

Televes se reserva el derecho de modificar el producto

Convertor de medios RJ45 – SFP 10/100/1000Mbps, monomodo (SM) / multimodo (MM)

Convertidor de medios óptico que permite ampliar la comunicación mediante la transmisión de datos a través de fibra óptica monomodo o multimodo. Este dispositivo transceptor recibe señales eléctricas 10/100/1000Base-TX a través de un conector RJ45, las convierte y las transmite por de un enlace de fibra 1000Base-FX mediante la conexión de un transceptor SFP.

Diseñado para obtener un rendimiento de alta fiabilidad, es la opción ideal para superar largas distancias de enlace en la transmisión de datos punto a punto (hasta 10 km).

Ref.	769215
Ref. Lógica	MKRJ45-SFP
EAN13	8424450271773

Embalajes

Caja	1 Unidades
-------------	------------

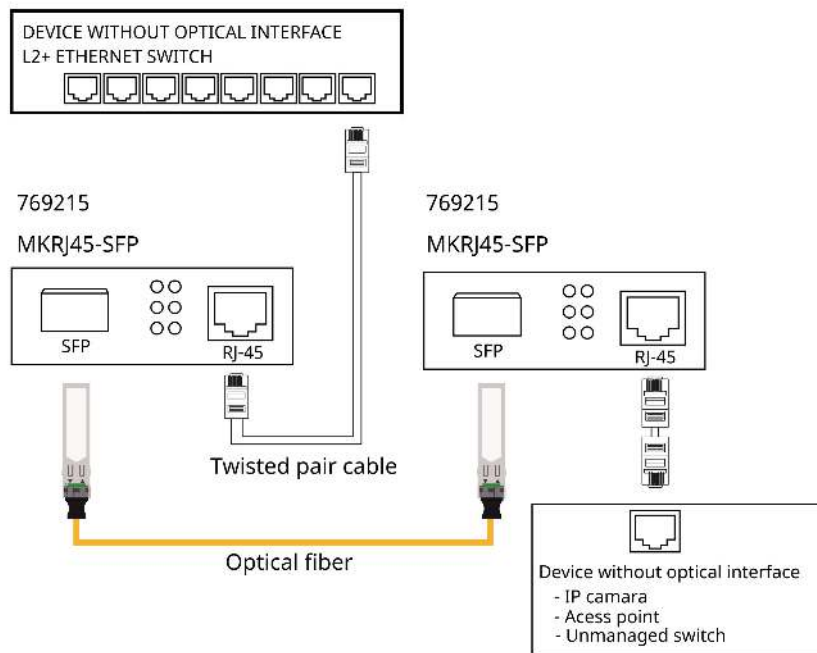
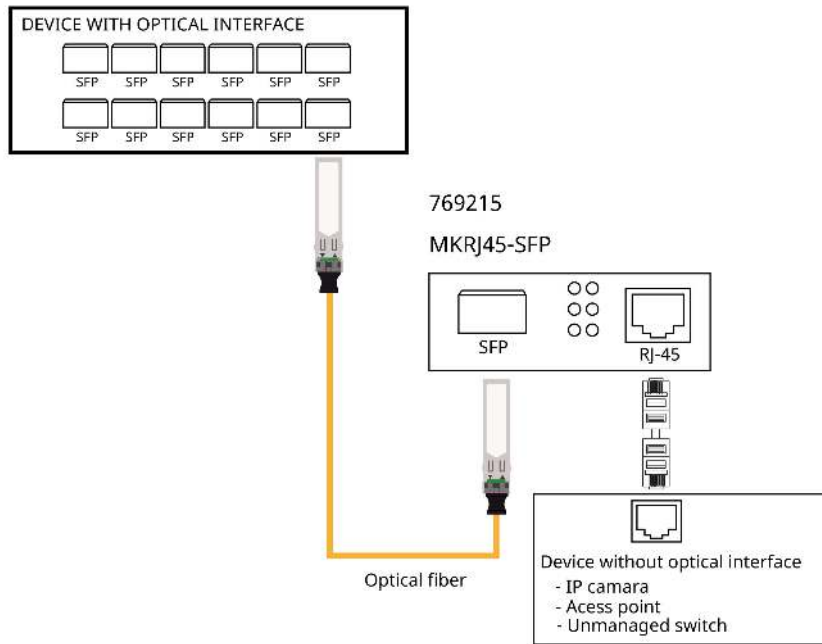
Datos físicos

Peso neto	238,00 g
Peso bruto	326,00 g
Anchura	71,00 mm
Altura	26,00 mm
Profundidad	98,00 mm
Peso del producto	238,00 g

Destaca por

- Plug & Play: Instalación rápida y sencilla
- Compatible con los módulos transceptores SFP con referencias: 769210, 769212 o 769150
- Compatible con cables de red Cat5 o superior
- Compatible con estándares IEEE 802.3 (10Base-T), IEEE 802.3u (100Base-TX), IEEE 802.3ab (1000Base-T), 802.3x (1000Base-X), IEEE 802.3x (Flow Control)
- Detección automática de MDI/MDIX
- Carcasa de metal que ofrece un diseño profesional, además de una buena gestión térmica
- Rango de transmisión hasta 10 km
- 1 puerto RJ45 10/100/1000 Mbps Full/Half Duplex
- 1 puerto SFP Gigabit
- Indicadores LED de gestión y diagnóstico
- Bajo retardo
- Tamaño reducido
- Fuente de alimentación incluida

Notas de Aplicación



Especificaciones técnicas : Ref. 769215

Tipo de conector de datos		RJ45
Número de puertos Gigabit Ethernet (10/100/1000BaseT)		1
Número de puertos SFP (1Gbps)		1
Tipo de receptor		PIN Photodiode
Distancia de transmisión	km	0 ... 10
Alimentación por PoE		No
Tensión de alimentación	Vdc	5
Corriente máx.	mA	1000
Consumo potencia máx.	W	5
Temperatura de funcionamiento	°C	0 ... 50
Temperatura de almacenamiento	°C	-20 ... 70
Material de carcasa		Acero
Color		Negro