



## Amplificatore ottico EDFA a 8 uscite, 1U rack 19" 1550nm, Po 10dBm

Questo dispositivo è costituito da un amplificatore e una serpente di alimentazione doppia. Amplifica un segnale ottico a 1550nm con una potenza di uscita di 10 dBm in 8 uscite ottiche, adatto per la distribuzione video in reti ottiche di medie dimensioni. Basato sulla tecnologia EDFA (Erbium doped fiber), fornisce un elevato guadagno e un basso fattore di rumore.

<b>Art.</b>	769622
<b>Art. Logico</b>	OV1U108
<b>EAN13</b>	8424450224137

### Imballo

<b>Scatola</b>	1 pz.
----------------	-------

### Dati fisici

<b>Peso netto</b>	3.710,00 g
<b>Peso lordo</b>	3.710,00 g
<b>Larghezza</b>	483,00 mm
<b>Altezza</b>	44,00 mm
<b>Profondità</b>	376,00 mm
<b>Peso del prodotto principale</b>	3.710,00 g

### Si distingue per

- Amplificatore ad alta potenza di uscita
- Applicazione per distribuire RF Overlay in reti ottiche

- Intervallo di ingresso da -10 dBm a +10 dBm
- Indicatori LED di stato
- Alimentazione ad alta efficienza
- Doppia alimentazione intercambiabile a caldo: non si interrompe il servizio all'utilizzatore

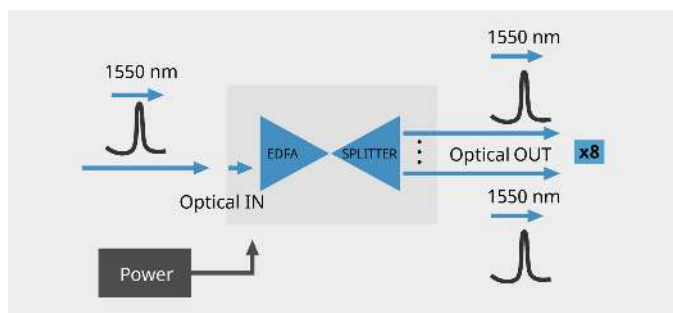
## Caratteristiche principali

---

- 1U per rack 19"
- Alimentazione a range esteso (99-253 VAC)
- Adatto per reti ottiche di medie/grandi dimensioni
- Connettori ottici SC/APC

## Documentazione grafica

---



Schema a blocchi

## Caratteristiche tecniche : Ref. 769622

Numero di porte di porte ottiche di ingresso RF Overlay		1
Numero di porte di porte ottiche d'uscita		8
Lunghezza d'onda (@RF Overlay)	nm	1540 ... 1560
Potenza ottica di ingresso RF Overlay Min	dBm	-10
Potenza ottica di ingresso RF Overlay Max	dBm	10
Potenza ottica di uscita RF Overlay	dBm	10
Figura di rumore Max	dB	5,5
Perdita di ritorno ottica	dB	-40
C/N	dB	51
CSO Max	dB	-65
CTB Max	dB	-65
Connettori ottici		SC/APC
Indice di protezione (IP)		20
Temperatura di funzionamento	°C	-5 ... 45
Intervallo frequenza rete elettrica		50 Hz / 60 Hz
Tensione d'ingresso dell'alimentatore	Vac	110 ... 230
Corrente max. ingressi dell'alimentatore	mA	110
Potencia d'ingresso dell'alimentatore Max	W	5,5

\* Misure effettuate con: trasmettitore modulatore esterno, fibra da 40 km, potenza ottica in ingresso al ricevitore di -0,6dBm