



Amplificatore ottico EDFA a 8 uscite, 1U rack 19" 1550nm, Po 10dBm

Questo dispositivo è costituito da un amplificatore e una serpente di alimentazione doppia. Amplifica un segnale ottico a 1550nm con una potenza di uscita di 10 dBm in 8 uscite ottiche, adatto per la distribuzione video in reti ottiche di medie dimensioni. Basato sulla tecnologia EDFA (Erbium doped fiber), fornisce un elevato guadagno e un basso fattore di rumore.

| | |
|--------------------|---------------|
| Art. | 769622 |
| Art. Logico | OV1U108 |
| EAN13 | 8424450224137 |

Imballo

| | |
|----------------|-------|
| Scatola | 1 pz. |
|----------------|-------|

Dati fisici

| | |
|-------------------------------------|------------|
| Peso netto | 3.710,00 g |
| Peso lordo | 3.710,00 g |
| Larghezza | 483,00 mm |
| Altezza | 44,00 mm |
| Profondità | 376,00 mm |
| Peso del prodotto principale | 3.710,00 g |

Si distingue per

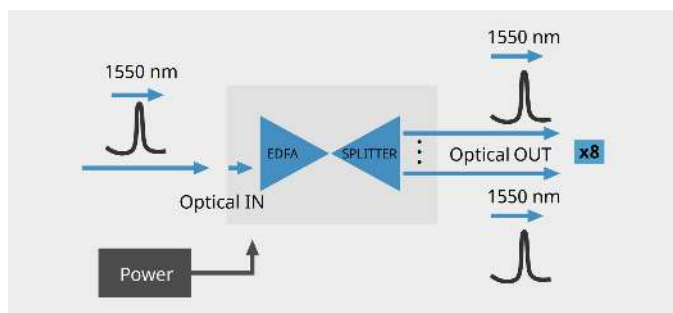
- Amplificatore ad alta potenza di uscita
- Applicazione per distribuire RF Overlay in reti ottiche

- Intervallo di ingresso da -10 dBm a +10 dBm
- Indicatori LED di stato
- Alimentazione ad alta efficienza
- Doppia alimentazione intercambiabile a caldo: non si interrompe il servizio all'utilizzatore

Caratteristiche principali

- 1U per rack 19"
- Alimentazione a range esteso (99-253 VAC)
- Adatto per reti ottiche di medie/grandi dimensioni
- Connettori ottici SC/APC

Documentazione grafica



Schema a blocchi

Caratteristiche tecniche : Ref. 769622

| | | |
|---|-----|---------------|
| Numero di porte di porte ottiche di ingresso RF Overlay | | 1 |
| Numero di porte di porte ottiche d'uscita | | 8 |
| Lunghezza d'onda (@RF Overlay) | nm | 1540 ... 1560 |
| Potenza ottica di ingresso RF Overlay Min | dBm | -10 |
| Potenza ottica di ingresso RF Overlay Max | dBm | 10 |
| Potenza ottica di uscita RF Overlay | dBm | 10 |
| Figura di rumore Max | dB | 5,5 |
| Perdita di ritorno ottica | dB | -40 |
| C/N | dB | 51 |
| CSO Max | dB | -65 |
| CTB Max | dB | -65 |
| Connettori ottici | | SC/APC |
| Indice di protezione (IP) | | 20 |
| Temperatura di funzionamento | °C | -5 ... 45 |
| Intervallo frequenza rete elettrica | | 50 Hz / 60 Hz |
| Tensione d'ingresso dell'alimentatore | Vac | 110 ... 230 |
| Corrente max. ingressi dell'alimentatore | mA | 110 |
| Potencia d'ingresso dell'alimentatore Max | W | 5,5 |

* Misure effettuate con: trasmettitore modulatore esterno, fibra da 40 km, potenza ottica in ingresso al ricevitore di -0,6dBm