



## Wzmacniacz optyczny EDFA 8 wyjść, 1U rack 19" 1550nm, Po 10dBm

Urządzenie to składa się ze wzmacniacza oraz podwójnego zasilacza. Do wzmacniania sygnału optycznego 1550nm z mocą 10dBm w 8 wyjściach optycznych, dzięki czemu jest odpowiednie do dystrybucji wideo w średniej wielkości sieciach optycznych. Oparte na technologii EDFA (włókno domieszkowane erbem), zapewnia wysokie wzmocnienie oraz niski współczynnik szumów.

<b>Nr Kat.</b>	769622
<b>Nr log.</b>	OV1U108
<b>EAN13</b>	8424450224137

### Opakowanie

<b>Pudełko</b>	1 szt.
----------------	--------

### Dane fizyczne

<b>Waga netto</b>	3.710,00 g
<b>Waga brutto</b>	3.710,00 g
<b>Szerokość</b>	483,00 mm
<b>Wysokość</b>	44,00 mm
<b>Głębokość</b>	376,00 mm
<b>Główna waga produktu</b>	3.710,00 g

### Cechy wyróżniające

- Wzmacniacz optyczny o wysokiej mocy wyjściowej
- Aplikacja do dystrybucji RF Overlay w sieciach optycznych

- Zakres wejściowy -10dBm do +10dBm
- Wskaźniki LED
- Zasilacz o wysokiej wydajności
- Podwójne zasilanie z możliwością wymiany podczas pracy: usługa dla abonenta nie jest przerywana

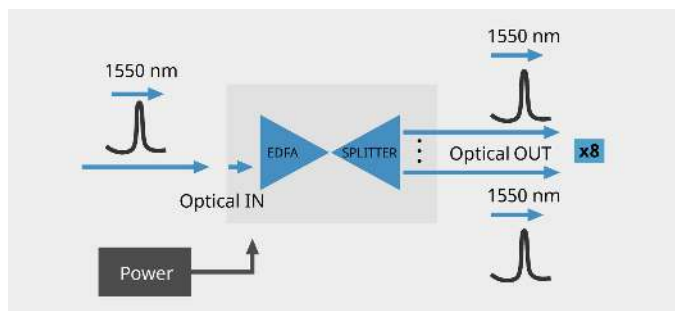
## Ogólna charakterystyka

---

- 1U do szafy typu rack 19"
- Szeroki zakres napięcia zasilania (99-253 VAC)
- Odpowiednie dla średnich/dużych sieci optycznych
- Złącza optyczne SC/APC

## Dokumentacja graficzna

---



Schemat blokowy

## Specyfikacje techniczne : Ref. 769622

Liczba portów optycznych wejścia RF Overlay		1
Liczba portów optycznych wyjściowa		8
Długość fali (@RF Overlay)	nm	1540 ... 1560
Moc optycznej na wejściu RF Overlay Min	dBm	-10
Moc optycznej na wejściu RF Overlay Max	dBm	10
Moc optycznej na wyjściu RF Overlay	dBm	10
Współczynnik szumu Max	dB	5,5
Straty optyczne zwrotne	dB	-40
C/N	dB	51
CSO Max	dB	-65
CTB Max	dB	-65
Złącza optyczne		SC/APC
Stopień ochrony (IP)		20
Temperatura pracy	°C	-5 ... 45
Zakres częstotliwości sieci		50 Hz / 60 Hz
Napięcie wejściowe zasilania	Vac	110 ... 230
Maks. prąd na wejściu zasilania	mA	110
Moc wejściowa zasilania Maks	W	5,5