



## EDFA optisk förstärkare, 8 utgångar, 19"-rack 1U 1550 nm, 10 dBm

Enheten består av en förstärkare och en dubbel strömförsörjning. Med 8 utgångar en uteffekt på 10 dBm, enheten förstärker en 1550 nm optisk signal, lämplig för videodistribution såsom optiska nätverk i medelstorlek. Baserat på EDFA-teknologi (Erbium dopad fiber), som ger en hög förstärkning, en högre optisk effekt och en låg brusfaktor.

<b>Ref.</b>	769622
	OV1U108
<b>EAN13</b>	8424450224137

### Förpackning

<b>Låda</b>	1 st.
-------------	-------

### Fysisk data

<b>Nettovikt</b>	3.710,00 g
<b>Bruttovikt</b>	3.710,00 g
<b>Bredd</b>	483,00 mm
<b>Höjd</b>	44,00 mm
<b>Djup</b>	376,00 mm
<b>Huvudproduktens vikt</b>	3.710,00 g

### Utmärkande egenskaper

- Optisk effektförstärkare med hög effekt
- Applikation för att distribuera RF-overlay i optiska nätverk
- -10 dBm till +10 dBm innivå

- Status-LED-indikatorer
- Högeffektiv strömförsörjning
- Dubbel strömförsörjning "Hot Swappable": tjänsten avbryts inte

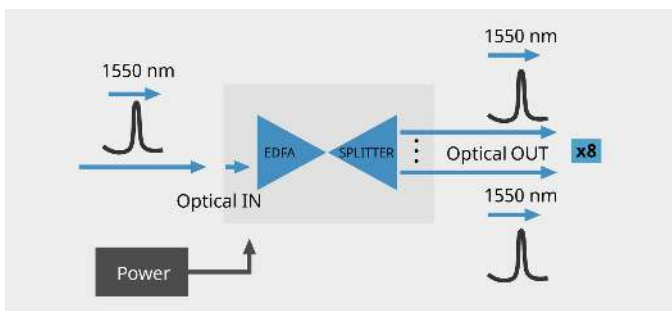
## Huvudegenskaper

---

- 1U 19"-rack
- Strömförsörjning med brett intervall (99-253 V AC)
- Lämplig för medelstora/stora optiska nätverk
- SC/APC optiska kontakter

## Grafisk dokumentation

---



Blockdiagram

## Tekniska specifikationer : Ref. 769622

Number of input optical ports RF Overlay		1
Number of output optical ports		8
Wavelength (@RF Overlay)	nm	1540 ... 1560
Optical input power RF Overlay Min	dBm	-10
Optical input power RF Overlay Max	dBm	10
Optical output power RF Overlay	dBm	10
Noise figure Max	dB	5,5
Optical return losses	dB	-40
C/N	dB	51
CSO Max	dB	-65
CTB Max	dB	-65
Optical connectors		SC/APC
Protection index (IP)		20
Operating temperature	°C	-5 ... 45
Mains frequency		50 Hz / 60 Hz
PSU input voltage	Vac	110 ... 230
Max PSU current input	mA	110
PSU input power Max	W	5,5

\* Measurements made with: external modulator transmitter, 40km fiber, optical input power to the receiver of -0.6dBm