



## Amplificateur optique YEDFA 8 sorties, 1U baie 19" 1550nm, Po 20dBm

Ce périphérique comprend un amplificateur et une double alimentation. Amplifie un signal optique de 1550nm avec une puissance de 20dBm sur 8 sorties optiques, pour la distribution de signaux vidéo sur réseaux optiques de grande taille. Basé sur la technologie YEDFA (fibre dopée à l'Erbium et à l'Iterbium), ce produit offre un haut gain, une puissance optique plus élevée et un faible facteur de bruit.

Réf.	769623
Réf. Logique	OV1U208
EAN13	8424450224144

### Emballage

Boîte	1 pièces
-------	----------

### Données physiques

Poids net	3.970,00 g
Poids brut	5.670,00 g
Largeur	483,00 mm
Hauteur	44,00 mm
Profondeur	376,00 mm
Poids du produit principal	3.970,00 g

### Vous aimerez

- Amplificateur de puissance optique à haut rendement

- Application de distribution de RF Overlay en réseaux optiques
- Plage d'entrée de -10 a +10dBm
- Leds d'état
- Alimentation électrique à haut rendement
- Double alimentation commutable à chaud - pas d'interruption de service pour l'abonné

## Principales caractéristiques

---

- 1U pour baie 19"
- Alimentation électrique à large plage de tension (99-253 VAC)
- Adapté aux réseaux de moyenne/grande taille
- Connecteurs optiques SC/APC

## Documentation graphique

---

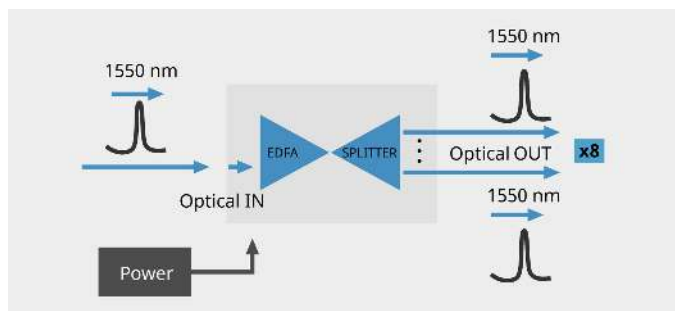


Diagramme de bloc

## Caractéristiques techniques : Ref. 769623

Nombre de ports optiques d'entrée RF Overlay		1
Nombre de ports optiques de sortie		8
Longueur d'onde (@RF Overlay)	nm	1540 ... 1560
Puissance optique d'entrée RF Overlay Min	dBm	-10
Puissance optique d'entrée RF Overlay Max	dBm	10
Puissance optique de sortie RF Overlay	dBm	20
Facteur de bruit Max	dB	5,5
Pertes de retour optiques	dB	-40
C/N	dB	51
CSO Max	dB	-65
CTB Max	dB	-65
Connecteurs optiques		SC/APC
Indice de protection (IP)		20
Température de fonctionnement	°C	-5 ... 45
Fréquence secteur		50 Hz / 60 Hz
Tension d'entrée d'alimentation	Vac	110 ... 230
Courant max. entrées d'alimentation	mA	350
Puissance d'entrée d'alimentation Max	W	20,5

\* Mesures effectuées avec : émetteur modulateur externe, fibre de 40km, puissance d'entrée optique au récepteur de -0.6dBm