



## Wzmacniacz optyczny YEDFA 8 wyjść, 1U rack 19" 1550nm, Po 20dBm

Urządzenie to składa się ze wzmacniacza oraz podwójnego zasilacza. Do wzmacniania sygnału optycznego 1550nm z mocą 20dBm w 8 wyjściach optycznych, dzięki czemu jest odpowiednie do dystrybucji wideo w dużych sieciach optycznych. Oparte na technologii YEDFA (włókno domieszkowane erbem oraz iterbem), zapewnia wysokie wzmocnienie, wyższą moc optyczną i niski współczynnik szumów.

<b>Nr Kat.</b>	769623
<b>Nr log.</b>	OV1U208
<b>EAN13</b>	8424450224144

### Opakowanie

<b>Pudełko</b>	1 szt.
----------------	--------

### Dane fizyczne

<b>Waga netto</b>	3.970,00 g
<b>Waga brutto</b>	5.670,00 g
<b>Szerokość</b>	483,00 mm
<b>Wysokość</b>	44,00 mm
<b>Głębokość</b>	376,00 mm
<b>Główna waga produktu</b>	3.970,00 g

### Cechy wyróżniające

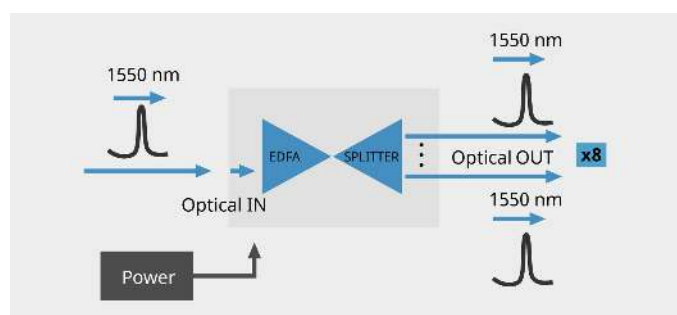
- Wzmacniacz optyczny o wysokiej mocy wyjściowej

- Aplikacja do dystrybucji RF Overlay w sieciach optycznych
- Zakres wejściowy -10dBm do +10dBm
- Wskaźniki LED
- Zasilacz o wysokiej wydajności
- Podwójne zasilanie z możliwością wymiany podczas pracy: usługa dla abonenta nie jest przerywana

## Ogólna charakterystyka

- 1U do szafy typu rack 19"
- Szeroki zakres napięcia zasilania (99-253 VAC)
- Odpowiednie dla średnich/dużych sieci optycznych
- Złącza optyczne SC/APC

## Dokumentacja graficzna



Schemat blokowy

## Specyfikacje techniczne : Ref. 769623

Liczba portów optycznych wejścia RF Overlay			1
Liczba portów optycznych wyjściowa			8
Długość fali (@RF Overlay)	nm		1540 ... 1560
Moc optycznej na wejściu RF Overlay Min	dBm		-10
Moc optycznej na wejściu RF Overlay Max	dBm		10
Moc optycznej na wyjściu RF Overlay	dBm		20
Współczynnik szumu Max	dB		5,5
Straty optyczne zwrotne	dB		-40
C/N	dB		51
CSO Max	dB		-65
CTB Max	dB		-65
Złącza optyczne			SC/APC
Stopień ochrony (IP)			20
Temperatura pracy	°C		-5 ... 45
Zakres częstotliwości sieci			50 Hz / 60 Hz
Napięcie wejściowe zasilania	Vac		110 ... 230
Maks. prąd na wejściu zasilania	mA		350
Moc wejściowa zasilania Maks	W		20,5