



Amplificador óptico EDFA 4 salidas con WDM, 1U rack 19" 1550nm, Po 14dBm

Este dispositivo se compone de un amplificador, un WDM y una fuente de alimentación doble.

Amplifica una señal óptica de 1550nm con una potencia de salida de 14dBm. Basado en tecnología EDFA (fibra dopada con Erblio), ofrece una alta ganancia y un bajo factor de ruido.

Dotado de WDM, tiene 4 entradas de 1310/1490nm con las que multiplexa la señal 1550nm amplificada, ofreciendo 4 salidas 1310/1490/1550nm, haciéndolo apropiado para distribución de vídeo en redes ópticas GPON de tamaño medio.

Ref.	769631
Ref. Lógica	OV1U14WDMS4
EAN13	8424450224168

Embalajes

Caja	1 Unidades
-------------	------------

Datos físicos

Peso neto	3.710,00 g
Peso bruto	5.410,00 g
Anchura	482,00 mm
Altura	44,00 mm
Profundidad	376,00 mm
Peso del producto principal	3.710,00 g

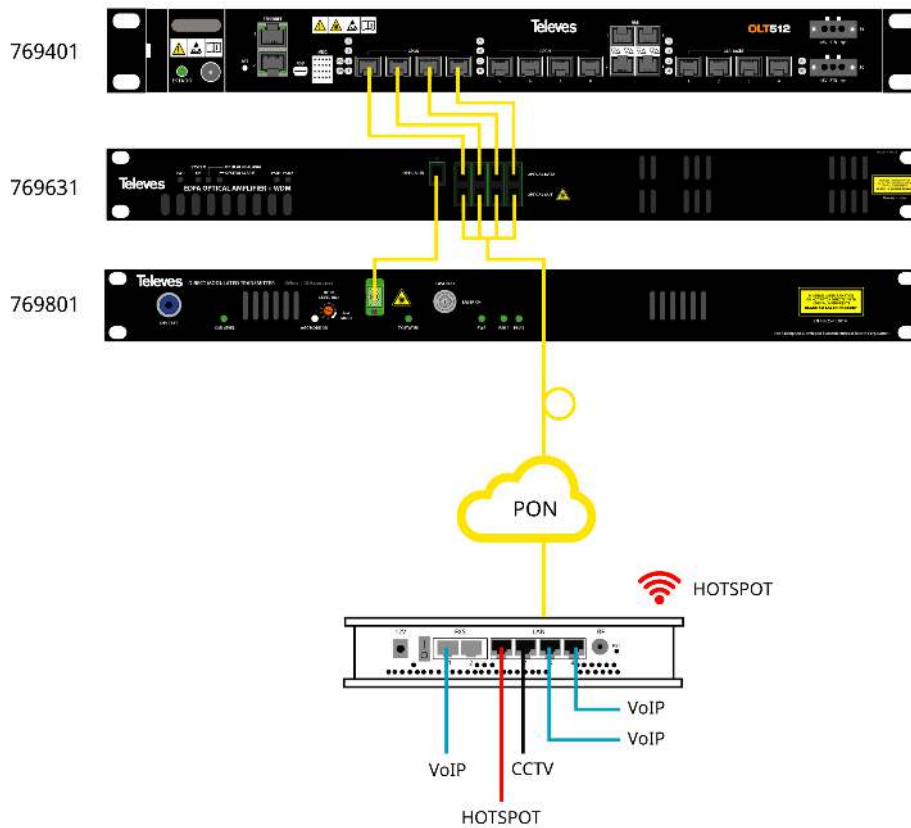
Destaca por

- Amplificador de gran potencia óptica de salida
- Incluye WDM para multiplexado de RF Overlay con señales GPON
- Rango de entrada de -10 a +10dBm
- Leds indicadores de estado
- Fuente de alimentación de alta eficiencia
- Doble fuente intercambiable en caliente: no se interrumpe el servicio al suscriptor

Características principales

- 1U para rack 19"
- Fuentes de alimentación de amplio rango de tensión (99-253 VAC)
- Adecuado para redes ópticas de medio/gran tamaño
- Conectores ópticos SC/APC

Notas de Aplicación



Documentación gráfica

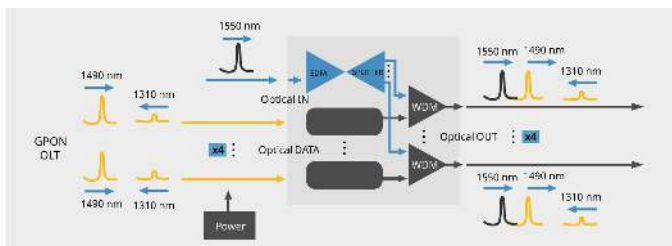


Diagrama de bloques

Especificaciones técnicas : Ref. 769631

Número de puertos de entrada ópticos RF Overlay		1
Número de puertos ópticos DATA (GPON)		4
Número de puertos de salida ópticos		4
Longitud de onda (@RF Overlay)	nm	1540 ... 1560
Longitud de onda GPON (@Upstream)	nm	1310
Longitud de onda GPON (@Downstream)	nm	1490
Potencia de entrada óptica RF Overlay Min	dBm	-10
Potencia de entrada óptica RF Overlay Max	dBm	10
Potencia de salida óptica RF Overlay	dBm	14
Figura de ruido Max	dB	5,5
Pérdidas ópticas de retorno	dB	-40
Pérdidas de inserción GPON Max	dB	1
C/N	dB	51
CSO Max	dB	-65
CTB Max	dB	-65
Conectores ópticos		SC/APC
Índice de protección (IP)		20
Temperatura de funcionamiento	°C	-5 ... 45
Frecuencia de red		50 Hz / 60 Hz
Voltaje de entrada de la fuente	Vac	110 ... 230
Corriente Max entrada de la fuente	mA	110
Potencia de entrada de la fuente Max	W	5,5

* Medidas realizadas con un transmisor de modulación externa, 40km de fibra, con potencia de entrada óptica al receptor de -0.6dBm