



Wzmacniacz optyczny EDFA 4 wyjścia z WDM, 1U rack 19" 1550nm, Po 14dBm

Urządzenie to składa się ze wzmacniacza, WDM oraz podwójnego zasilacza. Do wzmacniania sygnału optycznego 1550nm z mocą wyjściową 14dBm. Oparte na technologii EDFA (włókno domieszkowane erbem), zapewnia wysokie wzmocnienie oraz niski współczynnik szumów. Wyposażone w WDM, posiada 4 wejścia 1310/1490nm, za pomocą których multipleksuje wzmocniony sygnał 1550nm, zapewniając 4 wyjścia 1310/1490/1550nm, dzięki czemu jest odpowiednie do dystrybucji wideo w średniej wielkości sieciach optycznych GPON.

Nr Kat.	769631
Nr log.	OV1U14WDMS4
EAN13	8424450224168

Opakowanie

Pudełko	1 szt.
----------------	--------

Dane fizyczne

Waga netto	3.710,00 g
Waga brutto	5.410,00 g
Szerokość	482,00 mm
Wysokość	44,00 mm
Głębokość	376,00 mm
Główna waga produktu	3.710,00 g

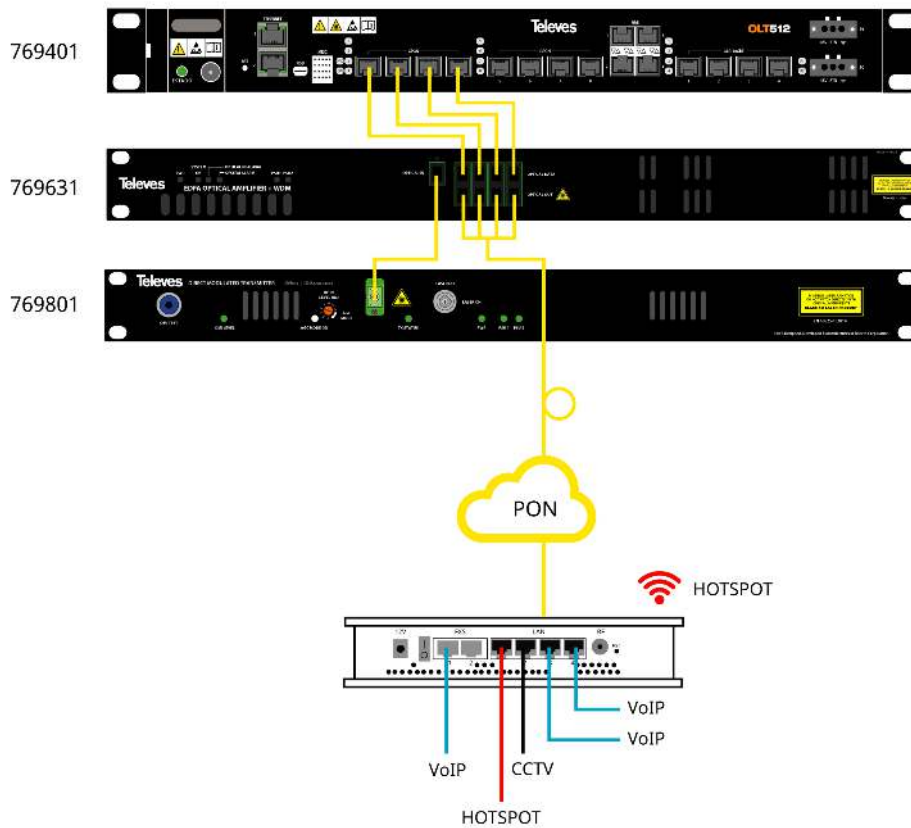
Cechy wyróżniające

- Wzmacniacz optyczny o wysokiej mocy wyjściowej
- WDM do multipleksacji RF Overlay z sygnałami GPON
- Zakres wejściowy -10dBm do +10dBm
- Wskaźniki LED
- Zasilacz o wysokiej wydajności
- Podwójne zasilanie z możliwością wymiany podczas pracy: usługa dla abonenta nie jest przerywana

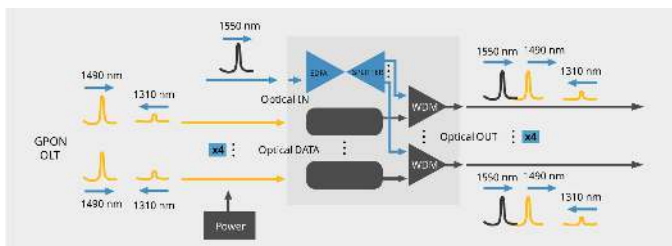
Ogólna charakterystyka

- 1U do szafy typu rack 19"
- Szeroki zakres napięcia zasilania (99-253 VAC)
- Odpowiednie dla średnich/dużych sieci optycznych
- Złącza optyczne SC/APC

Przykład zastosowania



Dokumentacja graficzna



Schemat blokowy

Specyfikacje techniczne : Ref. 769631

Liczba portów optycznych wejścia RF Overlay		1
Liczba portów optycznych DATA (GPON)		4
Liczba portów optycznych wyjściowa		4
Długość fali (@RF Overlay)	nm	1540 ... 1560
Długość fali GPON (@Upstream)	nm	1310
Długość fali GPON (@Downstream)	nm	1490
Moc optycznej na wejściu RF Overlay Min	dBm	-10
Moc optycznej na wejściu RF Overlay Max	dBm	10
Moc optycznej na wyjściu RF Overlay	dBm	14
Współczynnik szumu Max	dB	5,5
Straty optyczne zwrotne	dB	-40
GPON Straty wtrąceniowe Max	dB	1
C/N	dB	51
CSO Max	dB	-65
CTB Max	dB	-65
Złącza optyczne		SC/APC
Stopień ochrony (IP)		20
Temperatura pracy	°C	-5 ... 45
Zakres częstotliwości sieci		50 Hz / 60 Hz
Napięcie wejściowe zasilania	Vac	110 ... 230
Maks. prąd na wejściu zasilania	mA	110
Moc wejściowa zasilania Maks	W	5,5