



## Aluminiowa antena satelitarna QSD75

### Najlepszy odbiór sygnału

Aluminiowa antena 75x85cm do odbioru sygnału satelitarnego. Seria QSD (Quality Satellite Dish) - wysokiej jakości anteny, poddane rygorystycznym i precyzyjnym testom w celu zapewnienia najlepszej wydajności i odporności.

|                |               |
|----------------|---------------|
| <b>Nr Kat.</b> | 790202        |
| <b>Nr log.</b> | S75QSD-G      |
| <b>EAN13</b>   | 8424450146422 |

### Inne funkcje

|                       |                       |
|-----------------------|-----------------------|
| <b>Kolor</b>          | Szary antracyt        |
| <b>Zasilacz</b>       | Nie zawarty           |
| <b>Sposób dostawy</b> | Opakowanie pojedyncze |

### Opakowanie

|                |        |
|----------------|--------|
| <b>Pudełko</b> | 1 szt. |
| <b>Paleta</b>  | 4 szt. |

### Dane fizyczne

|                             |            |
|-----------------------------|------------|
| <b>Waga netto</b>           | 9.990,00 g |
| <b>Waga brutto</b>          | 9.990,00 g |
| <b>Szerokość</b>            | 800,00 mm  |
| <b>Wysokość</b>             | 920,00 mm  |
| <b>Głębokość</b>            | 820,00 mm  |
| <b>Główna waga produktu</b> | 7.492,00 g |

### Cechy wyróżniające

- Aluminiowy, bardzo wytrzymały reflektor Brinell
- Uchwyt na konwerter wykonany z odlewu (zamac), regulowana wysokość
- Wstępnie zmontowane ramię i uchwyt – krótszy czas instalacji (tylko 4 kroki)

- Bardzo stabilna struktura oraz długa żywotność, dzięki solidnej i wytrzymałej podporze tylnej
- Ramię galwanizowane ogniowo
- System ukrywający kabel
- Śruby ze stali nierdzewnej
- Homologowane przez TÜV Nord (niemiecki urząd certyfikujący)

## Ogólna charakterystyka

---

- Aluminiowy reflektor, galwanizowana podpora tylna oraz śruby nierdzewne gwarantują długotrwałe rozwiązanie
- Uchwyt mocujący zapewnia stabilność zamontowanej anteny
- Wymiary, konstrukcja oraz specyfikacje techniczne anteny są wyrazem maksymalnej precyzji
- Zaawansowana konstrukcja uchwytu i ramienia (składane i wstępnie zmontowane) pozwala na montaż anteny składający się z 4 prostych kroków
- System ukrywający kabel ułatwia mocowanie kabla koncentrycznego oraz wpływa na estetykę całości instalacji
- Opcja multisatelitarna (4 SAT), do 20° (nr kat. 790901 i 790902)
- Logo Televes

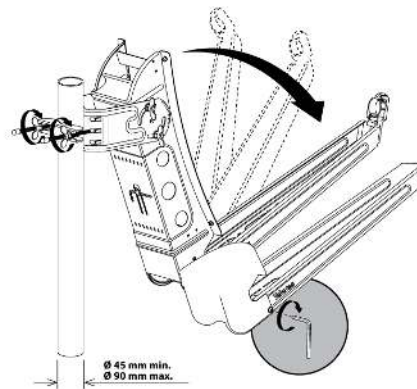
## Szczegóły montażu

---

Dzięki wstępnie zmontowanym elementom, montaż anten z serii QSD składa się z 4 prostych kroków:



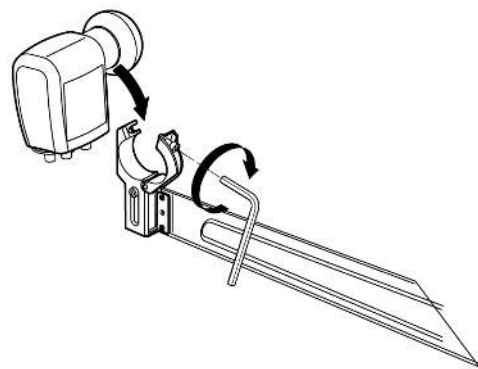
1



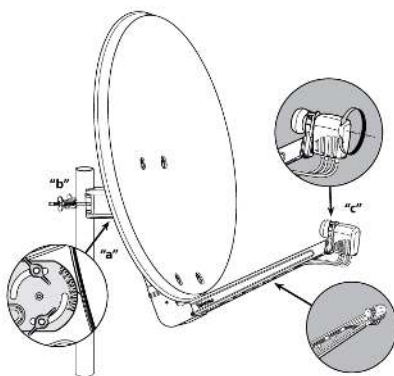
2



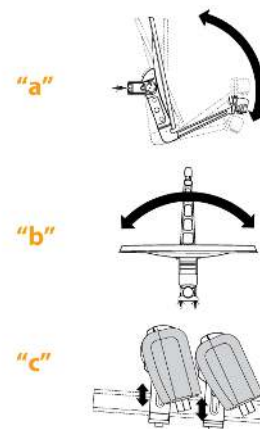
3



4



5



6

## Specyfikacje techniczne : Ref. 790202

|                               |     |                |
|-------------------------------|-----|----------------|
| Zakres częstotliwości         | GHz | 10,7 ... 12,75 |
| Zysk (11.75GHz)               | dBi | 38,5           |
| Kąt offsetu                   | °   | 27,8           |
| Kąt elewacji                  | °   | 10 ... 80      |
| Kąt promieniowania            | °   | 2,3            |
| Tłum. prom. wstecznego        |     | 0.6000         |
| Wymiary anteny: Wysokość      | mm  | 850            |
| Wymiary anteny: Szerokość     | mm  | 750            |
| Materiał anteny satelitarnej  |     | Aluminium      |
| Średnica uchwyt do LNB        | mm  | 40             |
| Obciążenie wiatrem (@130Km/h) | N   | 523,2          |
| Obciążenie wiatrem (@150Km/h) | N   | 719,4          |
| Średnica masztu               | mm  | 45 ... 90      |