



Aluminiowa antena satelitarna QSD75

Najlepszy odbiór sygnału

Aluminiowa antena 75x85cm do odbioru sygnału satelitarnego. Seria QSD (Quality Satellite Dish) - wysokiej jakości anteny, poddane rygorystycznym i precyzyjnym testom w celu zapewnienia najlepszej wydajności i odporności.

| | |
|----------------|---------------|
| Nr Kat. | 790203 |
| Nr log. | S75QSD-Z |
| EAN13 | 8424450146439 |

Inne funkcje

| | |
|-----------------------|-----------------------|
| Kolor | Ceglasty |
| Zasilacz | Nie zawarty |
| Sposób dostawy | Opakowanie pojedyncze |

Opakowanie

| | |
|----------------|--------|
| Pudełko | 1 szt. |
| Paleta | 4 szt. |

Dane fizyczne

| | |
|-----------------------------|-------------|
| Waga netto | 11.000,00 g |
| Waga brutto | 11.000,00 g |
| Szerokość | 800,00 mm |
| Wysokość | 920,00 mm |
| Głębokość | 820,00 mm |
| Główna waga produktu | 7.457,00 g |

Cechy wyróżniające

- Aluminiowy, bardzo wytrzymały reflektor Brinell
- Uchwyt na konwerter wykonany z odlewu (zamak), regulowana wysokość
- Wstępnie zmontowane ramię i uchwyt – krótszy czas instalacji (tylko 4 kroki)

- Bardzo stabilna struktura oraz długa żywotność, dzięki solidnej i wytrzymałej podporze tylnej
- Ramię galwanizowane ogniowo
- System ukrywający kabel
- Śruby ze stali nierdzewnej
- Homologowane przez TÜV Nord (niemiecki urząd certyfikujący)

Ogólna charakterystyka

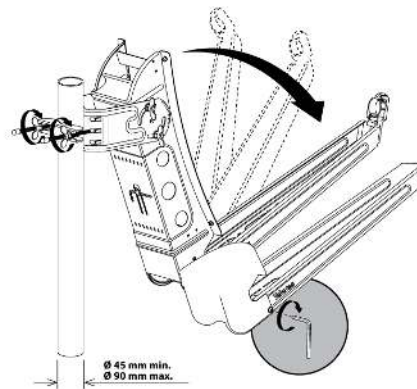
- Aluminiowy reflektor, galwanizowana podpora tylna oraz śruby nierdzewne gwarantują długotrwałe rozwiązanie
- Uchwyt mocujący zapewnia stabilność zamontowanej anteny
- Wymiary, konstrukcja oraz specyfikacje techniczne anteny są wyrazem maksymalnej precyzji
- Zaawansowana konstrukcja uchwytu i ramienia (składane i wstępnie zmontowane) pozwala na montaż anteny składający się z 4 prostych kroków
- System ukrywający kabel ułatwia mocowanie kabla koncentrycznego oraz wpływa na estetykę całości instalacji
- Opcja multisatelitarna (4 SAT), do 20° (nr kat. 790901 i 790902)
- Logo Televes

Szczegóły montażu

Dzięki wstępnie zmontowanym elementom, montaż anten z serii QSD składa się z 4 prostych kroków:



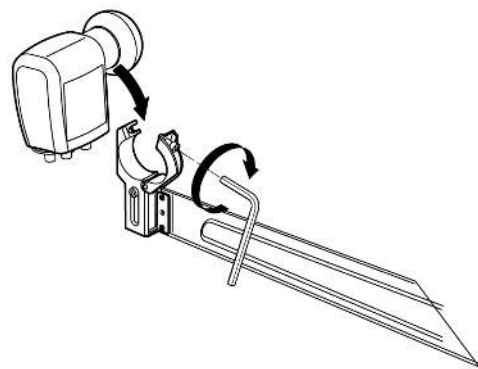
1



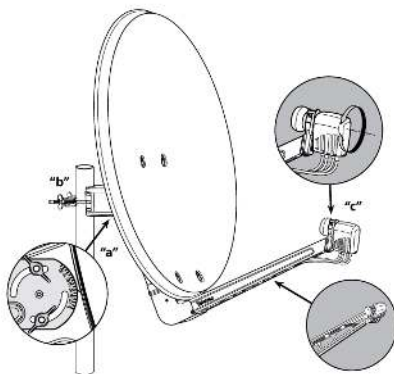
2



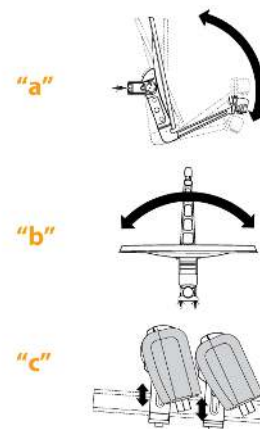
3



4



5



6

Specyfikacje techniczne : Ref. 790203

| | | |
|-------------------------------|-----|----------------|
| Zakres częstotliwości | GHz | 10,7 ... 12,75 |
| Zysk (11.75GHz) | dBi | 38,5 |
| Kąt offsetu | ° | 27,8 |
| Kąt elewacji | ° | 10 ... 80 |
| Kąt promieniowania | ° | 2,3 |
| Tłum. prom. wstecznego | | 0.6000 |
| Wymiary anteny: Wysokość | mm | 850 |
| Wymiary anteny: Szerokość | mm | 750 |
| Materiał anteny satelitarnej | | Aluminium |
| Średnica uchwyt do LNB | mm | 40 |
| Obciążenie wiatrem (@130Km/h) | N | 523,2 |
| Obciążenie wiatrem (@150Km/h) | N | 719,4 |
| Średnica masztu | mm | 45 ... 90 |