



## Parábola de aluminio QSD75

Recepción de calidad para toda la vida  
Antena parabólica offset de aluminio de 75x85cm para recibir señales satélite. Perteneciente a la serie QSD (Quality Satellite Dish), se trata de una parábola de muy alta calidad, resultado de haber pasado una gran cantidad de estrictos controles para garantizar el mejor comportamiento y resistencia.

---

<b>Ref.</b>	790204
<b>Ref. Lógica</b>	S75QSD-W
<b>EAN13</b>	8424450149706

---

### Otras características

---

<b>Color</b>	Blanco
<b>Fuente de Alimentación</b>	No incluida
<b>Método de suministro</b>	Embalaje individual

---

### Embalajes

---

<b>Caja</b>	1 Unidades
<b>Palé</b>	12 Unidades

---

### Destaca por

---

### Datos físicos

---

<b>Peso neto</b>	11.000,00 g
<b>Peso bruto</b>	11.000,00 g
<b>Anchura</b>	800,00 mm
<b>Altura</b>	920,00 mm
<b>Profundidad</b>	820,00 mm
<b>Peso del producto principal</b>	7.457,00 g

---

- Reflector de aluminio de gran dureza Brinell
- Soporte del LNB en zamak, reglable en altura
- Antena premontada para reducir los tiempos de la instalación, en sólo cuatro pasos
- Estructura muy estable, de largo tiempo de vida, gracias entre otros al robusto soporte trasero
- Brazo reforzado y galvanizado
- Paso oculto del cable por el interior del brazo para mejorar el aspecto del conjunto
- Tornillería inoxidable
- Homologación TÜV Nord (organismo certificador alemán: el disco ha superado los más rigurosos tests de seguridad y calidad llevados a cabo por esta entidad de renombrado prestigio)

## Características principales

---

- El disco de aluminio, su soporte galvanizado y los tornillos de acero inoxidable, garantizan una solución de larga duración
- El soporte de fijación ofrece gran estabilidad al conjunto
- Sus dimensiones, diseño y características son la expresión de máxima precisión
- El avanzado diseño de su soporte y del brazo (plegado y premontado con el soporte del LNB) permite un montaje en 4 sencillos pasos
- El tendido oculto del cable, simplifica la fijación del mismo y mejora el aspecto del conjunto
- Opción de multisatélite (4 satélites), hasta 20° (ref. 790901 y 790902)
- Con logo Televes

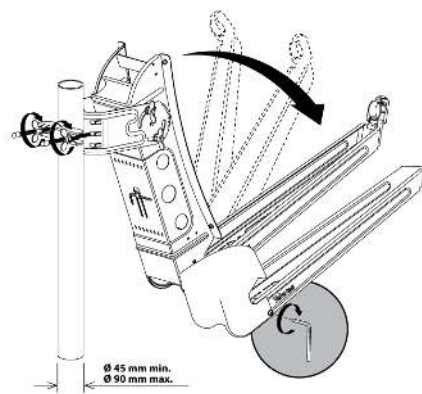
## Detalles de montaje/configuración

---

Gracias a sus elementos premontados, la serie QSD se monta muy fácilmente, en tan sólo 5 pasos:



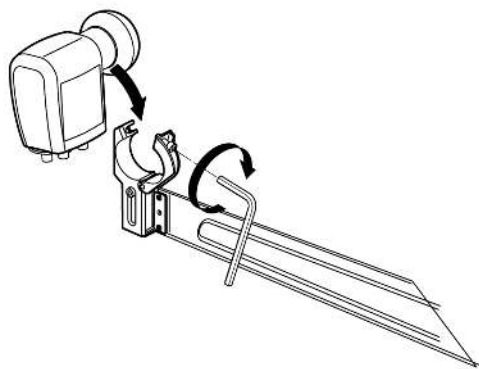
1



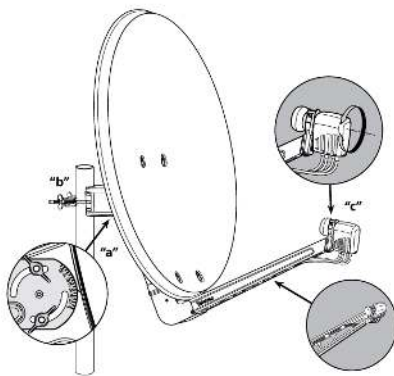
2



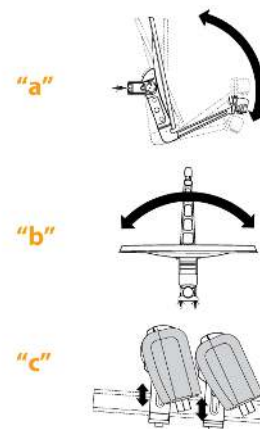
3



4



5



6

## Especificaciones técnicas : Ref. 790204

Margen de frecuencia	MHz	10,7 ... 12,75
Ganancia (11,75GHz)	dBi	38,5
Ángulo offset	°	27,8
Ángulo de elevación	°	10 ... 80
Ancho de haz	°	2,3
Relación f/D		0.6000
Dimensiones del plato: Alto	mm	850
Dimensiones del plato: Ancho	mm	750
Material del plato		Aluminio
Diámetro del la abrazadera LNB	mm	40
Carga al viento (@130Km/h)	N	523,2
Carga al viento (@150Km/h)	N	719,4
Diámetro del mástil	mm	45 ... 90