



Parabole aluminium QSD85 85x95cm

Réception de qualité pour toute la vie
Antenne parabolique offset en aluminium de 85x95cm pour la réception de signaux satellites. Appartenant à la série QSD (Quality Satellite Dish), cette parabole de très haute qualité, est le résultat d'un grand nombre de contrôles stricts pour la garantie du meilleur comportement et de la meilleure résistance.

| | |
|---------------------|---------------|
| Réf. | 790302 |
| Réf. Logique | S85QSD-G |
| EAN13 | 8424450146392 |

Autres caractéristiques

| | |
|---------------------------|----------------------|
| Couleur | Anthracite |
| Alimentation | Non incluse |
| Modes de livraison | Emballage individuel |

Emballage

| | |
|----------------|----------|
| Boîte | 1 pièces |
| Palette | 4 pièces |

Données physiques

| | |
|-----------------------------------|-------------|
| Poids net | 12.640,00 g |
| Poids brut | 12.640,00 g |
| Largeur | 989,00 mm |
| Hauteur | 895,00 mm |
| Profondeur | 1.072,00 mm |
| Poids du produit principal | 8.544,00 g |

Vous aimerez

- Réflecteur en aluminium haute résistance sur l'échelle de Brinell

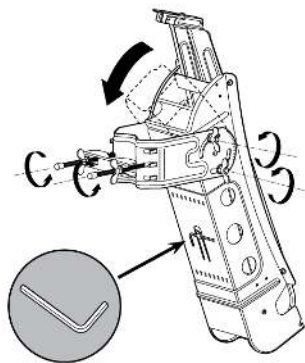
- Support LNB en zamak, réglable en hauteur
- Antenne prémontée pour la réduction du temps d'installation, en quatre étapes seulement
- Structure très stable, avec une longue durée de vie grâce, entre autre, au support arrière très robuste
- Bras renforcé et galvanisé
- Passage de câble caché à l'intérieur du bras pour un meilleur aspect d'ensemble
- Visserie inoxydable
- Homologation TÜV Nord (organisme de certification allemand: Le réflecteur a passé les tests les plus rigoureux de sécurité et de qualité réalisés par cette entité de prestige renommée)

Principales caractéristiques

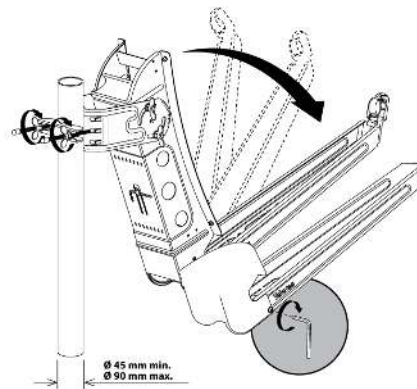
- Le réflecteur en aluminium, le support galvanisé et la visserie en acier inoxydable, garantissent une solution longue durée
- Le support de fixation offre une grande stabilité à l'ensemble
- Ses dimensions, sa conception et ses caractéristiques sont l'expression d'une précision maximale
- La conception avancée du support et du bras (plié et prémonté avec le support de LNB) permet une installation simplifiée en 4 étapes
- Le passage de câble caché, facilite la fixation de ce dernier et améliore l'apparence générale
- Option multisatellite (4 satellites), jusqu'à 20° (ref. 790901 et 790902)
- Logo Televes

Détails du montage

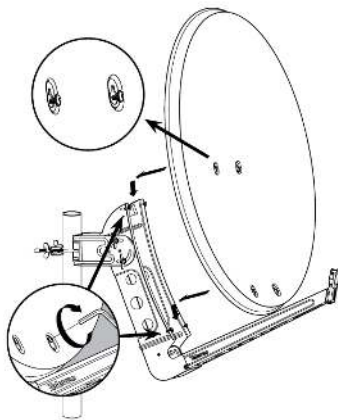
Grace à ses éléments prémontés, la série QSD s'installe très facilement, en seulement 5 étapes:



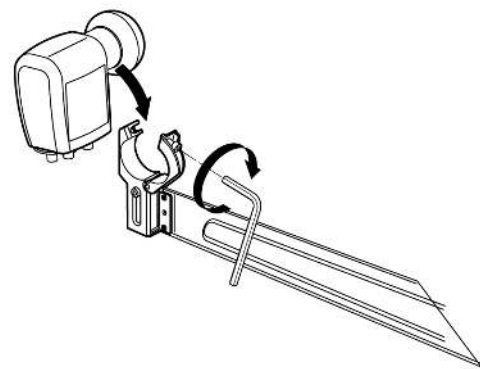
1



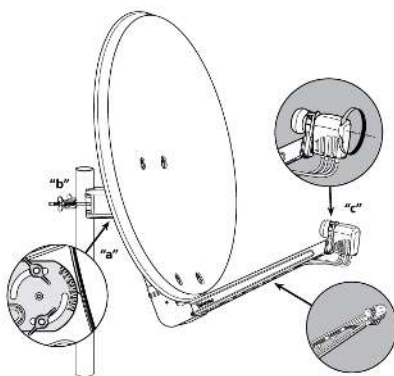
2



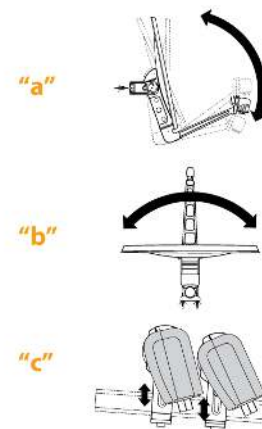
3



4



5



6

Caractéristiques techniques : Ref. 790302

| | | |
|------------------------------------|-----|----------------|
| Bande passante | GHz | 10,7 ... 12,75 |
| Gain (11.75GHz) | dBi | 39,5 |
| Angle d'offset | ° | 27,2 |
| Angle d'élévation | ° | 10 ... 80 |
| Angle d'ouverture | ° | 1,98 |
| Rapport F/D | | 0.6000 |
| Dimensions de la parabole: Hauteur | mm | 955 |
| Dimensions de la parabole: Largeur | mm | 850 |
| Matériel de la parabole | | Aluminium |
| Diamètre du support LNB | mm | 40 |
| Résistance au vent (@130Km/h) | N | 672 |
| Résistance au vent (@150Km/h) | N | 924 |
| Diamètre du mât | mm | 45 ... 90 |