



QSD85 Aluminium Sat-Reflektor 85x95cm

Die Referenz im SAT-EMPFANG

Der 85 cm x 95 cm Aluminium SAT-Reflektor der QSD-Serie besticht durch Signalempfang in Premiumqualität. Das komplett vormontierte Rückenteil und der direkt angebrachte ausklappbare Ihnen ein Höchstmaß an Funktionalität bei der Installation.

Natürlich sind die Offset-Reflektoren gegen alle Witterungseinflüsse hervorragend geschützt und bieten Ihnen exzellenten Korrosions- bzw. Rostschutz und somit eine sehr lange Lebensdauer.

Ref.Nr.	790303
Art.Nr.	S85QSD-Z
EAN13	8424450146408

Andere Eigenschaften

Farbe	Ziegelrot
Netzteil	Nicht enthalten
Liefermethode	Einzelverpackung

Verpackung

Karton	1 Stk.
Palette	4 Stk.

Physische Daten

Nettogewicht	12.640,00 g
Bruttogewicht	12.640,00 g
Breite	989,00 mm
Höhe	895,00 mm
Tiefe	1.072,00 mm
Bauteilgewicht	8.534,00 g

Highlights

- Aluminium Sat-Reflektor (1,5mm) mit Druckguss Feed-halter
- Einfachste Montage durch klappbaren Feedarm
- Rückenteil vormontiert
- Sehr stabile Ausführung
- Masthalterung verzinkt, pulverbeschichtet und in Reflektorfarbe lackiert
- Integrierte Kabelführung in Feedarm (kein Plastik)
- Schrauben aus Edelstahl (Inox)
- TÜV geprüft

Merkmale

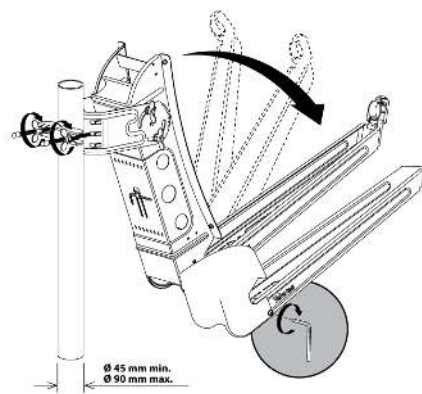
- Der Aluminiumreflektor, die verzinkte, lackierte Masthalterung und die rostfreien Schrauben gewährleisten eine lange Lebensdauer
- Das robuste Rückenteil sorgt für eine sehr hohe Stabilität
- Abmessungen, Gestaltung und Ausführung gefertigt mit maximaler Präzision
- Sehr kurze Montagezeit, dank des vormontierten Rückenteils mit ausklappbarem Feedarm
- Die integrierte Kabelführung im Feedarm vereinfacht die Kabelverlegung
- Multifeed-Option (4 Satelliten), bis 20° (Ref. 790901 und 790902)
- Reflektor mit Televes Logo

Montagehinweise

Sehr kurze Montagezeit, dank des vormontierten Rückenteils mit ausklappbarem Feedarm - in weniger als 5 Schritten:



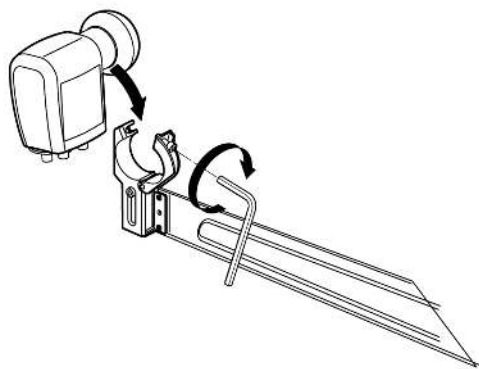
1



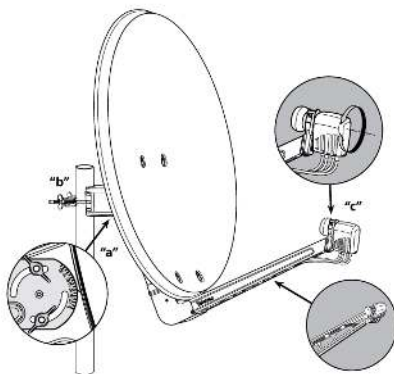
2



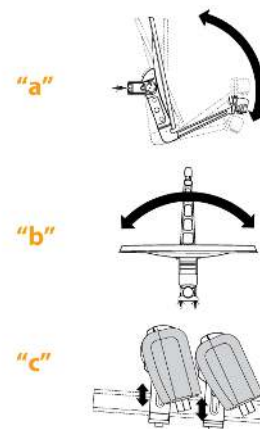
3



4



5



6

Technische Spezifikationen : Ref. 790303

Frequenzbereich	GHz	10,7 ... 12,75
Verstärkung (11.75GHz)	dBi	39,5
Winkelloffset	°	27,2
Elevationswinkel	°	10 ... 80
Öffnungswinkel	°	1,98
F-D Verhältnis		0.6000
Reflektorabmessungen: Höhe	mm	955
Reflektorabmessungen: Breite	mm	850
Reflektormaterial		Aluminium
Ø LNB Halter	mm	40
Windlast (@130Km/h)	N	672
Windlast (@150Km/h)	N	924
Für Masten mit Ø	mm	45 ... 90