



Antena satelitarna ISD 630 63x57cm

Zaprojektowane, by trwać

Aluminiowa antena 63x57cm do odbioru sygnału satelitarnego.

Aluminiowy reflektor oraz nierdzewne śruby gwarantują bardzo dobrą ochronę przeciw korozji. Łatwy montaż dzięki specjalnie zaprojektowanej strukturze.

| | |
|----------------|---------------|
| Nr Kat. | 793001 |
| Nr log. | S630ISD-O |
| EAN13 | 8424450184714 |

Inne funkcje

| | |
|-----------------------|-----------------------|
| Kolor | Pomarańczowy |
| Zasilacz | Nie zawarty |
| Sposób dostawy | Opakowanie pojedyncze |

Dane fizyczne

| | |
|--------------------|------------|
| Waga netto | 1.600,00 g |
| Waga brutto | 2.890,00 g |

Opakowanie

| | |
|----------------|---------|
| Pudełko | 1 szt. |
| Paleta | 25 szt. |

Cechy wyróżniające

- Solidny, wytrzymały i elastyczny uchwyt LNB wykonany z włókna szklanego
- Ramię wykonane z aluminium z systemem ukrywającym kabel

- Wytrzymały i solidny zacisk szczękowy oraz mocowanie wykonane z odlewu (zamak) z dwoma śrubami "U"
- Zoptymalizowana konstrukcja

Ogólna charakterystyka

- Aluminiowy reflektor oraz śruby ze stali nierdzewnej
- Regulowany kąt elewacji 0 - 90°
- Zredukowana waga
- W zestawie klucz sześciokątny (zintegrowany z uchwytem LNB) do przykręcenia wszystkich śrub
- Stabilnie zamocowane LNB na uchwycie, nawet bez zastosowania śrub
- Logo Televes

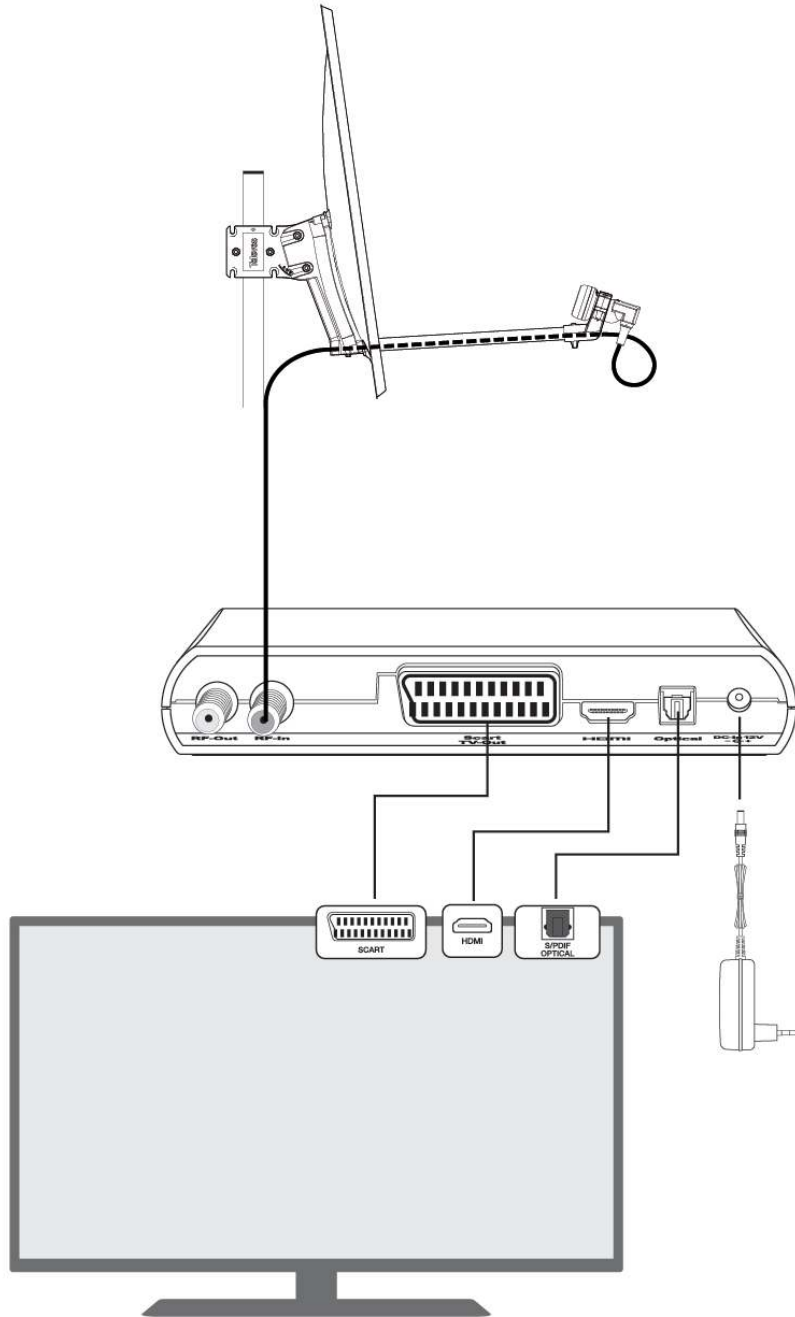
Dowiedz się więcej

FIBERGLASS REINFORCED: W JAKI SPOSÓB WŁÓKNO SZKLANE ULEPSZA NASZE PRODUKTY?

Tworzywa sztuczne wzmocnione włóknem szklanym mają dłuższą żywotność, są anty-magnetyczne, ognioodporne oraz zapewniają doskonałą izolację elektryczną. Jednak głównymi zaletami zastosowania włókna szklanego w naszych produktach są:

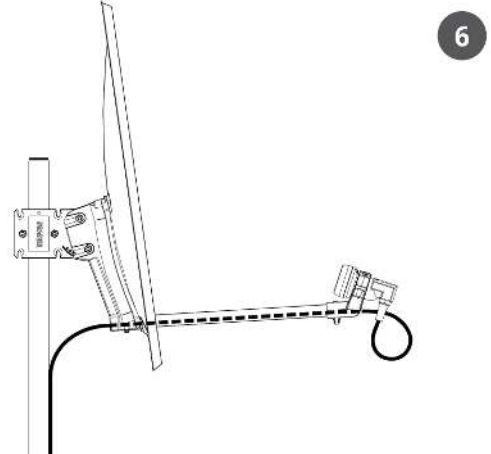
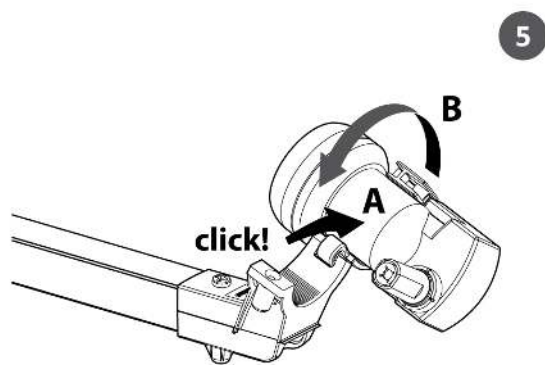
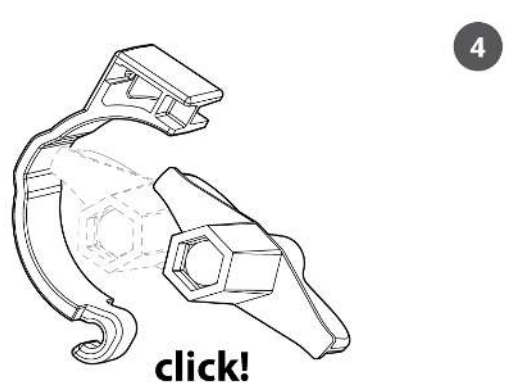
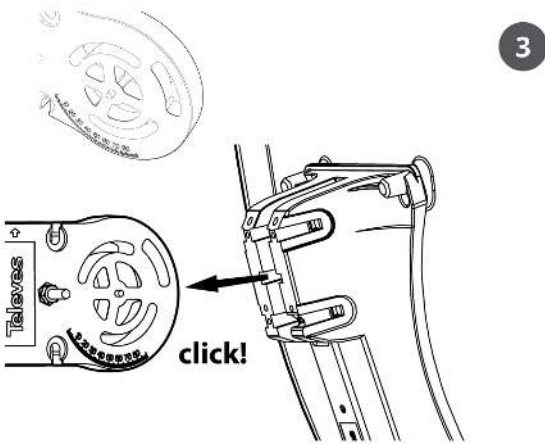
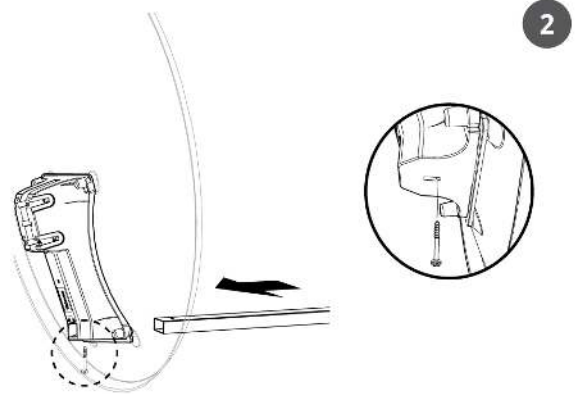
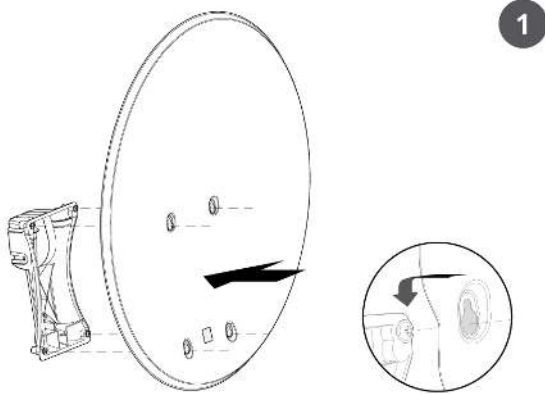
- Odporność na korozję
- Zredukowana waga - łatwiejsza instalacja
- Elastyczność – poprawa wydajności tworzywa w niesprzyjających warunkach atmosferycznych

Przykład zastosowania



Szczegóły montażu

1. Śruby są wstępnie zmontowane na uchwycie i zabezpieczone przed korozją. Reflektor anteny zakotwicza się łatwo dzięki kształtowi otworów.
2. Mocowanie ramienia jest szybkie i wymaga użycia tylko jednej śruby.
3. Uchwyt reflektora montuje się łatwo w mechanizmie elewacji. Kąt elewacji jest regulowany od 0 do 90°.
4. Zintegrowany klucz sześciokątny. Wymagane jest tylko oderwanie plastiku i dokręcenie nakrętek.
5. LNB umieszcza się w ramieniu.
6. Kabel koncentryczny wprowadza się do wnętrza aluminiowego ramienia.



Specyfikacje techniczne : Ref. 793001

| | | |
|-------------------------------|-----|----------------|
| Zakres częstotliwości | GHz | 10,7 ... 12,75 |
| Zysk (11.75GHz) | dBi | 35,5 |
| Kąt offsetu | ° | 26,2 |
| Kąt elewacji | ° | 0 ... 90 |
| Wymiary anteny: Wysokość | mm | 637 |
| Wymiary anteny: Szerokość | mm | 575 |
| Materiał anteny satelitarnej | | Aluminium |
| Średnica uchwyt do LNB | mm | 40 |
| Obciążenie wiatrem (@130Km/h) | N | 278,4 |
| Obciążenie wiatrem (@150Km/h) | N | 382,8 |
| Średnica masztu | mm | 20 ... 60 |