



## ISD 630 aluminium parabol 63x57cm

Byggd för hårda krav

63 cm x 57 cm aluminium-parabol för mottagning via satellit.

Superb motståndskraft mot korrosion genom reflector i aluminium och rostfria skruvar.

Konstruerad för enklast möjliga montage.

<b>Ref.</b>	793003
	S630ISD-G
<b>EAN13</b>	8424450184738

### Andra funktioner

<b>Färg</b>	Antracite grå
<b>Nättdel</b>	Ingår ej
<b>Försörjningsmetod</b>	Individuellt packad

### Fysisk data

<b>Nettovikt</b>	1.600,00 g
<b>Bruttovikt</b>	2.200,00 g

### Förpackning

<b>Låda</b>	1 st.
<b>Lastpall</b>	25 st.

### Utmärkande egenskaper

- Mycket robust konstruktion med flexibelt LNB-fäste, tillverkad av en speciell polymer som förstärkts med glasfiber
- LNB-arm av aluminium där kabeln kan döljas och skyddas på insidan.

- Robust fäste genom mastklämma och fästdetaljer av Zamak samt dubbla U-bultar
- Konstruerad för enklast möjliga montage

## Huvudegenskaper

---

- Reflector och skruvar av rostfritt stål
- Elevation, med vinkel justerbar från 0° to 90°
- Lättviktsparabol
- En integrerad sexkantsnyckel finns i LNB-fästet för enkel justering.
- Fästet fixerar LNB, även utan skruvar
- Kvalitetsstämplad med Televes logo

## Upptäck

---

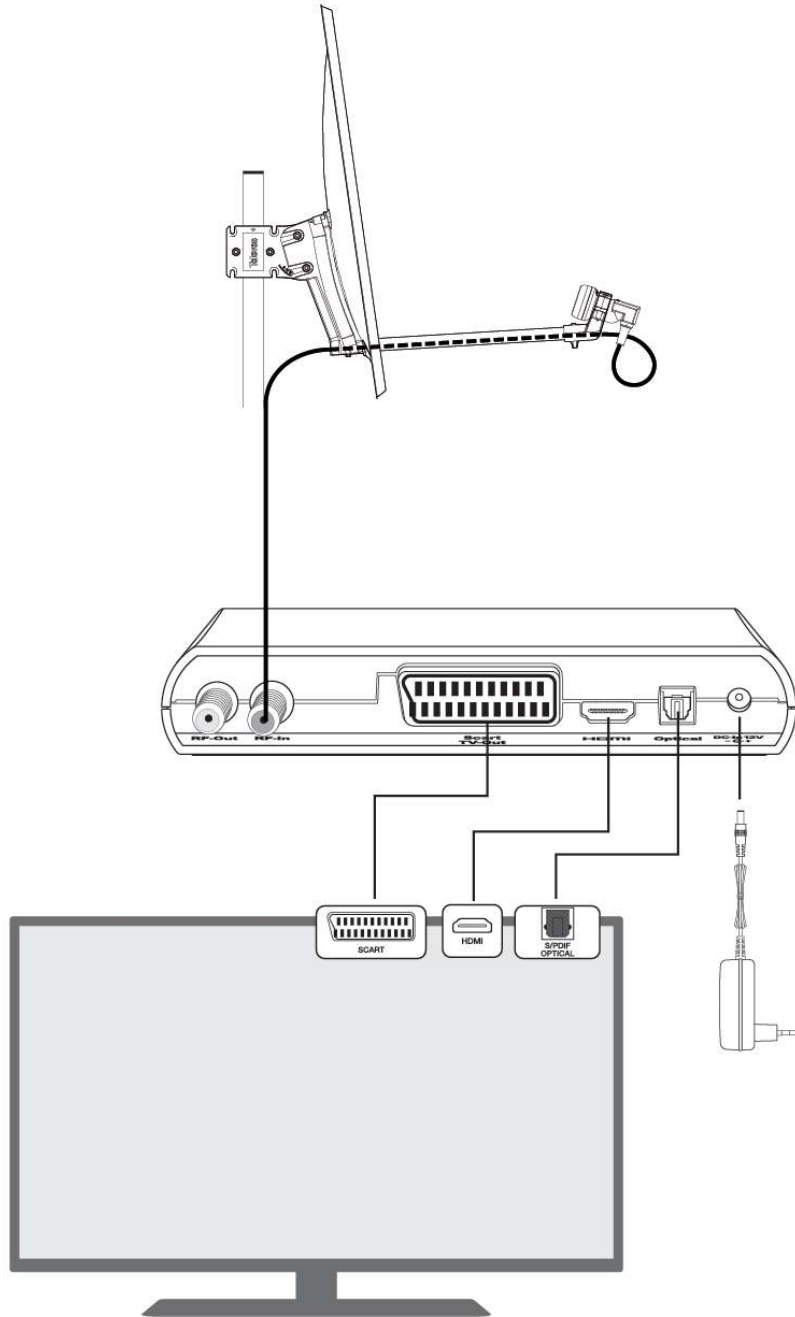
### **FÖRSTÄRKT GLASFIBER: HUR KAN GLASFIBER GÖRA VÅRA PRODUKTER BÄTTRE?**

Plast som förstärkts med glasfiber får en längre livslängd, är anti-magnetisk, och skapar en utmärkt elektrisk isolation. Detta är de viktigaste skälen till varför glasfiber skapar fördelar till våra parabol:

- Högre resistans mot korrosion
- Lätt-viktsmaterial med sju gånger mindre vikt än en motsvarande stålparabol och halva vikten mot en aluminium parabol
- Med låg vikt blir montaget enklare
- Flexibilitet i materialet ger fördelar vid hårda väderkonditioner.

## Applikationsexempel

---



## Tekniska specifikationer : Ref. 793003

Frequency range	GHz	10,7 ... 12,75
Gain (11.75GHz)	dBi	35,5
Offset angle	°	26,2
Elevation angle	°	0 ... 90
Dish size: Height	mm	637
Dish size: Width	mm	575
Dish material		Aluminium
LNB-bracket diameter	mm	40
Wind load (@130Km/h)	N	278,4
Wind load (@150Km/h)	N	382,8
Mast diameter	mm	20 ... 60