



## Parabola di alluminio ISD 630 63x57cm

Progettata per durare

Antenna parabolica offset di alluminio de 63x57cm per ricevere i segnali satellitari.

Presenta un buon rendimento contro la corrosione con il riflettore di alluminio e viti di acciaio inossidabile.

La sua struttura è stata progettata per rendere più facile da montaggio.

<b>Art.</b>	793004
<b>Art. Logico</b>	S630ISD-Z
<b>EAN13</b>	8424450184745

### Altre caratteristiche

**Colore** Rosso mattone

**Alimentatore** Non incluso

**Metodo di fornitura** Imballo singolo

### Dati fisici

**Peso netto** 1.600,00 g

**Peso lordo** 2.200,00 g

### Imballo

**Scatola** 1 pz.

**Pallet** 25 pz.

### Si distingue per

- Struttura resistente: supporto e morsetto flessibile del LNB fabbricati con un polimero speciale

rinforzato con fibra di vetro

- Braccio fabbricato in alluminio, che permette l'occultaggio del passaggio del cavo al suo interno
- Fissaggio robusto con la staffa ed il supporto fabbricati in Zamak e con due morsetti a "U"
- Design ottimizzato per facilitare il montaggio

## Caratteristiche principali

---

- Riflettore in alluminio e viti di acciaio inossidabili
- Angolo di elevazione regolabile da 0 a 90°
- Peso ridotto
- Viene fornita una chiave esagonale nel supporto del LNB con con il quale regolare tutti i dadi
- L' LNB si fissa al supporto anche senza viti
- Con logo Televes

## Scopri

---

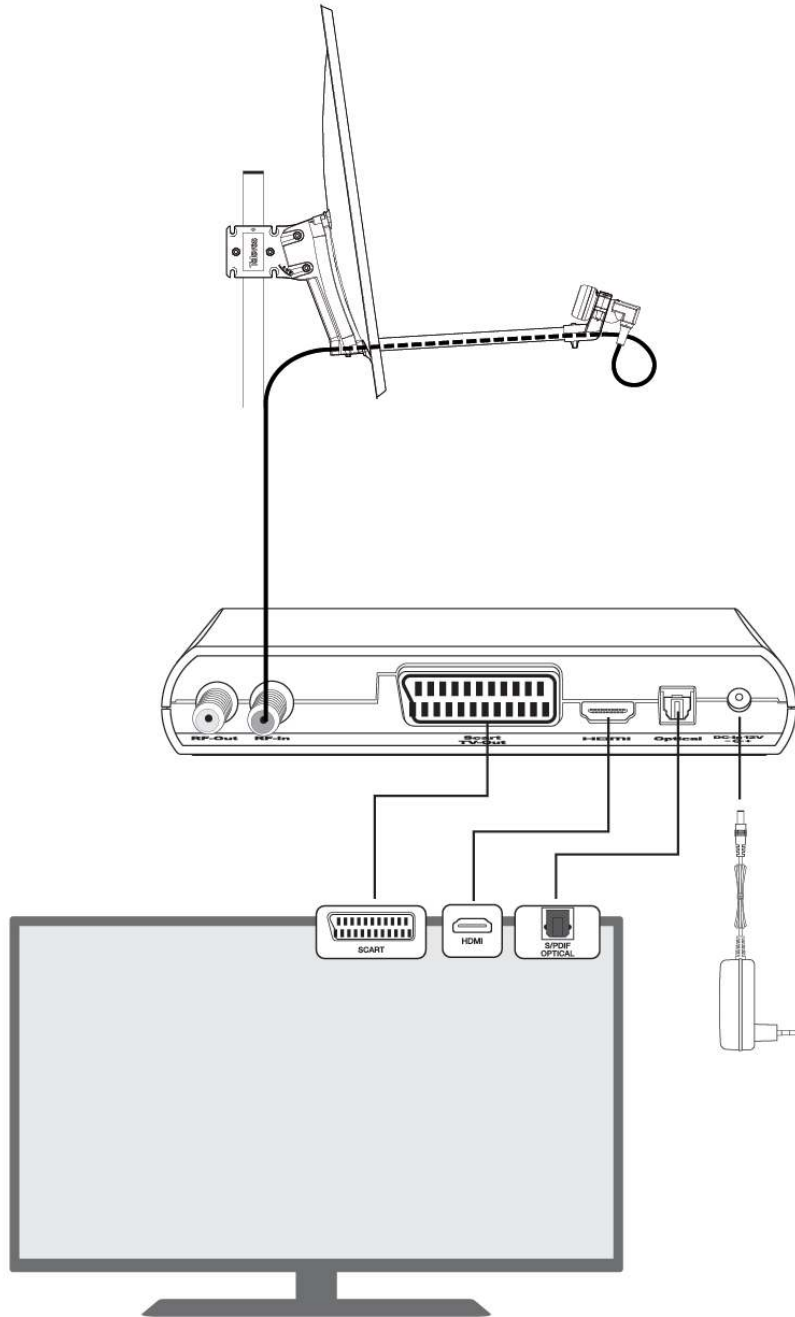
### **FIBERGLASS REINFORCED: COME LA FIBRA DI VETRO MIGLIORA I NOSTRI PRODOTTI?**

Le materie plastiche rinforzate con fibra di vetro durano più a lungo, sono antimagnetiche, resistenti al fuoco e forniscono ottimi isolamenti elettrici. Ma i principali motivi per cui la fibra di vetro migliora le nostre antenne sono:

- Immunità alla corrosione
- Peso ridotto, facilita l'installazione
- Flessibilità, migliora il rendimento delle prestazioni dei materiali in condizioni climatiche avverse

## Esempio di applicazione

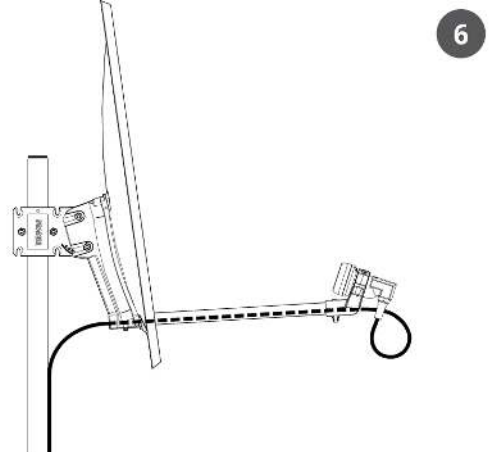
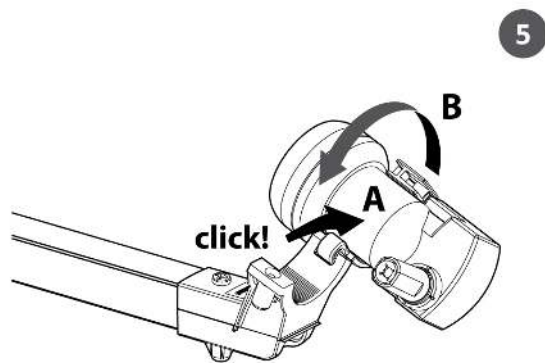
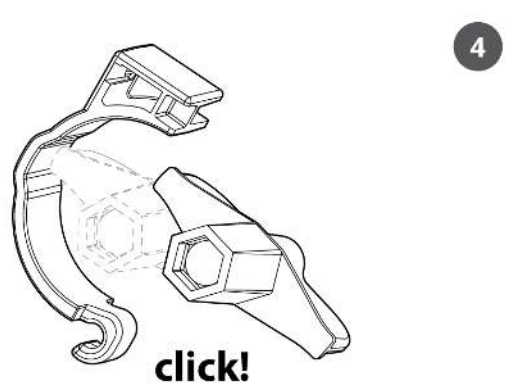
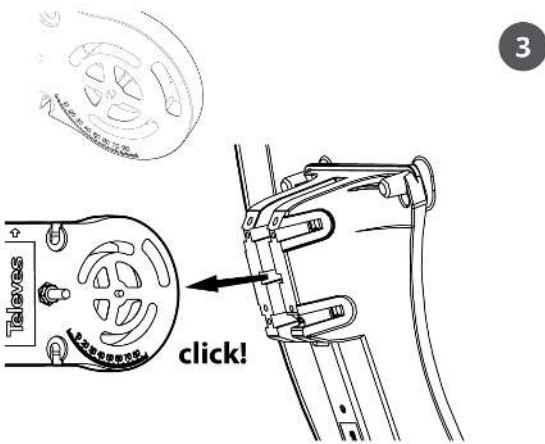
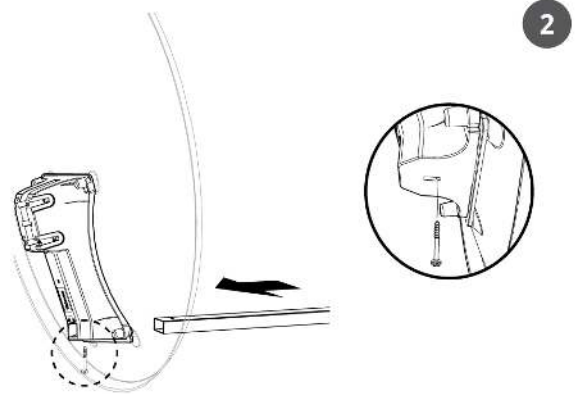
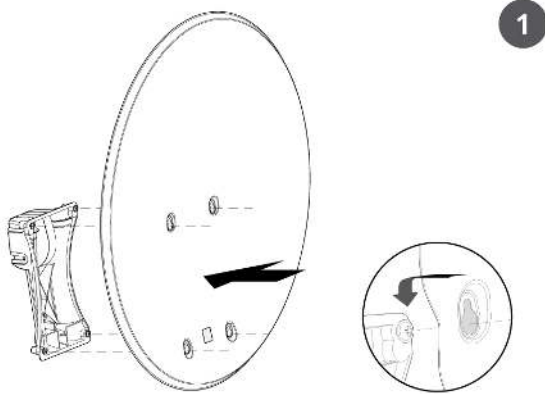
---



## Dettagli di montaggio

---

1. Viti premontate nel supporto e protette dall'ossidazione.  
Il disco si ancora comodamente grazie alla forma die fori.
2. Montare il braccio è un processo rapido e richiede una sola vite.
3. il supporto del riflettore si assembla facilmente al meccanismo di elevazione.  
L'angolo di elevazione è regolabile da 0 a 90°.
4. Dado esagonale (tipo dado) integrato. Basta rompere la plastica e serrare i dadi.
5. Nell' LNB si inserisce il supporto e viene mantenuto durante l'installazione.
6. Il passaggio del cavo coassiale che si nasconde all'interno del braccio di alluminio.



## Caratteristiche tecniche : Ref. 793004

Intervallo di frequenze	GHz	10,7 ... 12,75
Guadagno (11.75GHz)	dBi	35,5
Angolo di offset	°	26,2
Angolo di elevazione	°	0 ... 90
Dimensioni del disco: Altezza	mm	637
Dimensioni del disco: Larghezza	mm	575
Materiale del disco		Alluminio
Diametro supporto LNB	mm	40
Carico del vento (@130Km/h)	N	278,4
Carico del vento (@150Km/h)	N	382,8
Diametro palo	mm	20 ... 60