



Parábola de aluminio ISD 630 63x57cm

Diseñadas para durar

Antena parabólica offset de aluminio de 63x57cm para recibir señales satélite.

Presenta un buen rendimiento contra la corrosión al tener el reflector de aluminio y tornillería de acero inoxidable.

Su estructura ha sido diseñada para hacer más sencillo el montaje.

Ref.	793012
Ref. Lógica	S630ISD-10W
EAN13	8424450184769

Otras características

Color	Blanco
Fuente de Alimentación	No incluida
Método de suministro	Embalaje colectivo

Datos físicos

Peso neto	1.600,00 g
Peso bruto	1.600,00 g

Embalajes

Caja	10 Unidades
Palé	100 Unidades

Destaca por

- Estructura resistente: soporte y abrazadera flexible del LNB fabricados con un polímero especial

reforzado con fibra de vidrio

- Brazo fabricado en aluminio, que permite la ocultación del tendido del cable en su interior
- Fijación robusta con la mordaza y soporte fabricados en Zamak y con dos abrazaderas en "U"
- Diseño optimizado para facilitar el montaje

Características principales

- Reflector en aluminio y tornillería de acero inoxidable
- Ángulo de elevación ajustable de 0 a 90°
- Peso reducido
- Se integra una llave hexagonal en el propio soporte del LNB con la que ajustar todas las tuercas
- El LNB queda fijo en su soporte incluso sin tornillos
- Con logo Televes

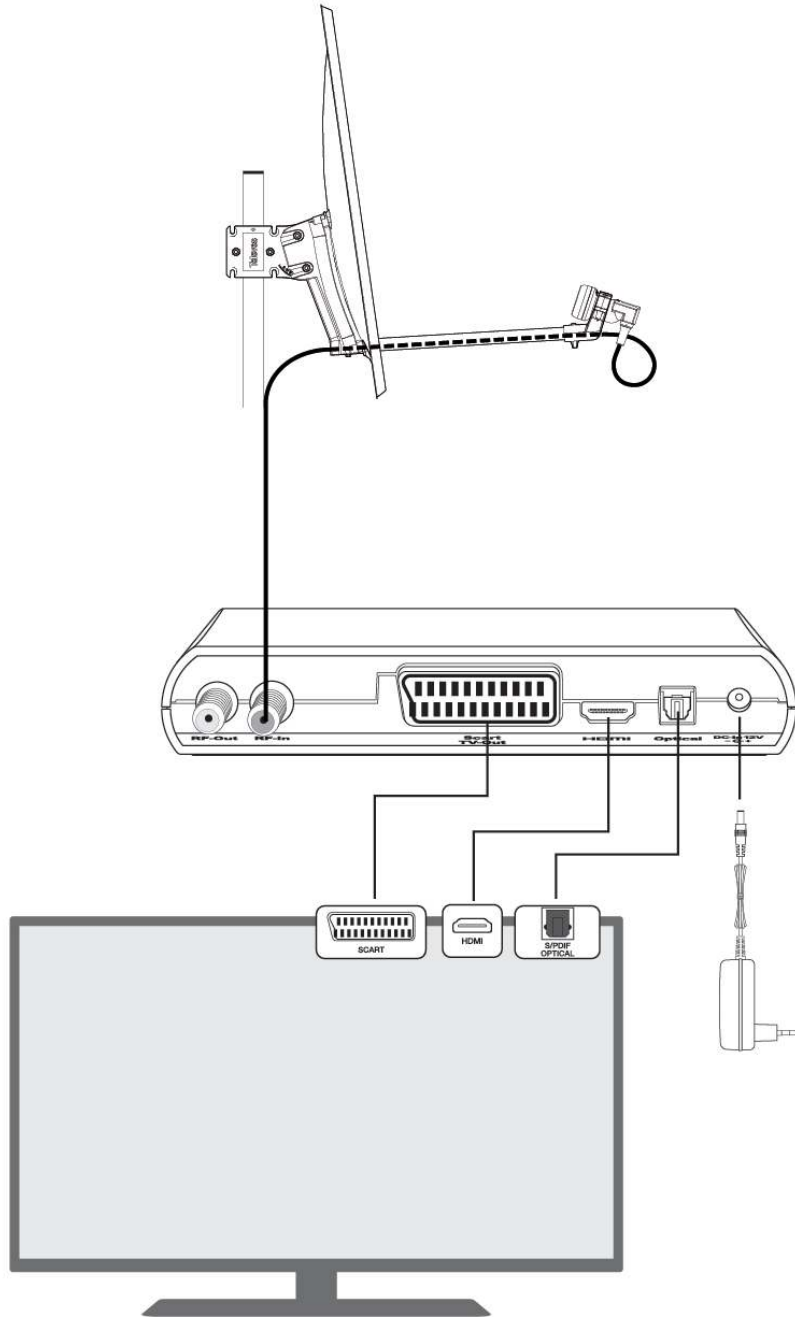
Descubre

FIBERGLASS REINFORCED: ¿CÓMO LA FIBRA DE VIDRIO MEJORA NUESTROS PRODUCTOS?

Los plásticos reforzados con fibra de vidrio duran más tiempo, son anti-magnéticos, resistentes al fuego y dotan de un excelente aislamiento eléctrico. Pero las principales razones por las que la fibra de vidrio mejora nuestras antenas son:

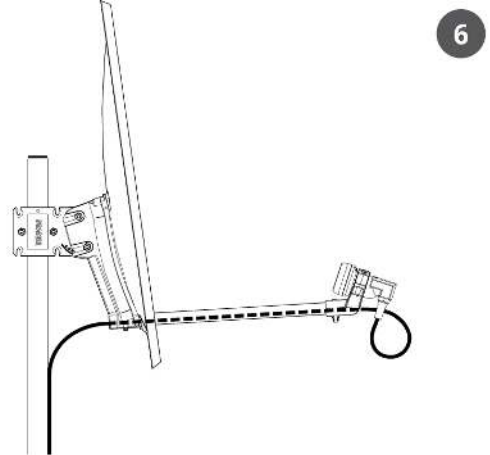
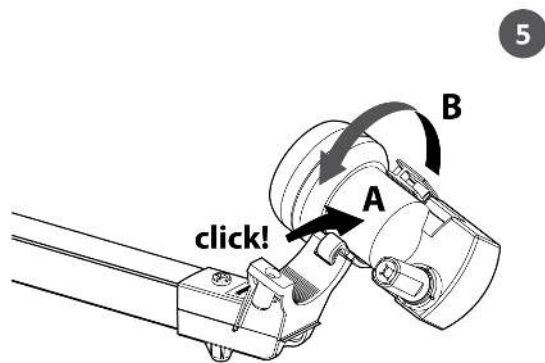
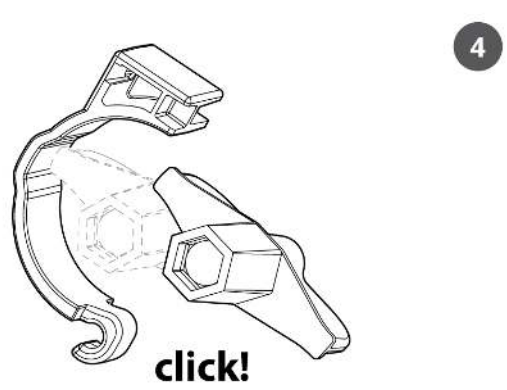
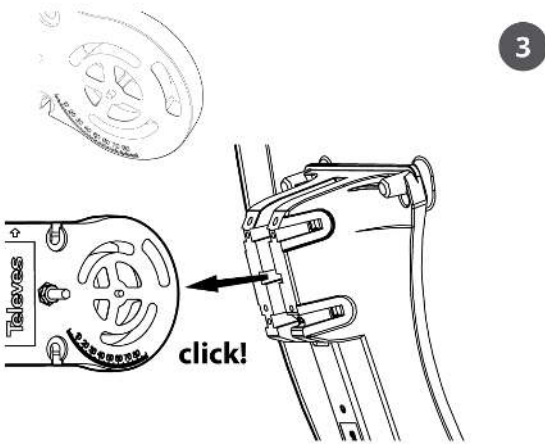
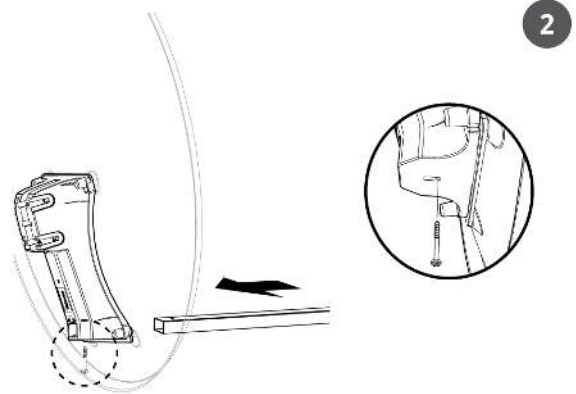
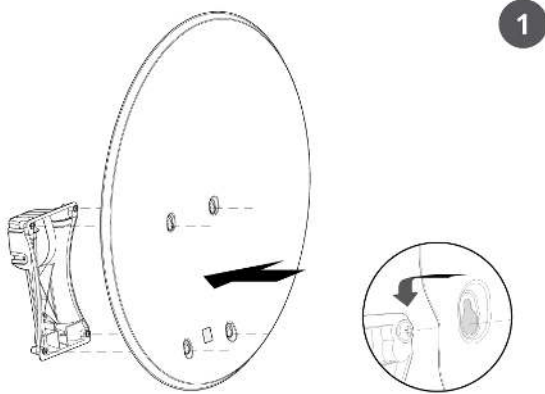
- Inmune a la corrosión
- Peso reducido, haciendo más sencilla la instalación
- Flexibilidad, mejorando el rendimiento del material en condiciones climáticas adversas

Notas de Aplicación



Detalles de montaje/configuración

1. Tornillos premontados en el soporte y protegidos de la oxidación.
El disco se ancla cómodamente gracias a la forma de los agujeros.
2. Montar el brazo es un proceso rápido y requiere un sólo tornillo.
3. El soporte del reflector se ensambla fácilmente en el mecanismo de elevación.
El ángulo de elevación es regulable de 0 a 90°.
4. Llave hexagonal (tipo dado) integrada. Simplemente rompa el plástico y apriete las tuercas.
5. En LNB encaja en el soporte y se mantiene fijo durante la instalación.
6. El tendido de cable coaxial queda escondido a través del brazo de aluminio.



Especificaciones técnicas : Ref. 793012

Margen de frecuencia	GHz	10,7 ... 12,75
Ganancia (11,75GHz)	dBi	35,5
Ángulo offset	°	26,2
Ángulo de elevación	°	0 ... 90
Dimensiones del plato: Alto	mm	637
Dimensiones del plato: Ancho	mm	575
Material del plato		Aluminio
Diámetro del la abrazadera LNB	mm	40
Carga al viento (@130Km/h)	N	278,4
Carga al viento (@150Km/h)	N	382,8
Diámetro del mástil	mm	20 ... 60