



Antena satelitarna ISD 830 83x75cm

Zaprojektowane, by trwać

Aluminiowa antena 83x75cm do odbioru sygnału satelitarnego

Aluminiowy reflektor oraz nierdzewne śruby gwarantują bardzo dobrą ochronę przeciw korozji. Łatwy montaż dzięki specjalnie zaprojektowanej strukturze.

Nr Kat.	793102
Nr log.	S830ISD-W
EAN13	8424450184806

Inne funkcje

Kolor	Biały
Zasilacz	Nie zawarty
Sposób dostawy	Opakowanie pojedyncze

Opakowanie

Pudełko	1 szt.
Paleta	25 szt.

Dane fizyczne

Waga netto	4.300,00 g
Waga brutto	4.300,00 g
Szerokość	747,00 mm
Wysokość	833,00 mm
Głębokość	660,00 mm
Główna waga produktu	2.131,00 g

Cechy wyróżniające

- Solidny, wytrzymały i elastyczny uchwyt LNB wykonany z włókna szklanego

- Ramię wykonane z aluminium z systemem ukrywającym kabel
- Wytrzymały i solidny zacisk szczękowy oraz mocowanie wykonane z odlewu (zamak) z dwoma śrubami "U"
- Zoptymalizowana konstrukcja

Ogólna charakterystyka

- Aluminiowy reflektor oraz śruby ze stali nierdzewnej
- Regulowany kąt elewacji 0 - 90°
- Zredukowana waga
- W zestawie klucz sześciokątny (zintegrowany z uchwytem LNB) do przykręcenia wszystkich śrub
- Stabilnie zamocowane LNB na uchwycie, nawet bez zastosowania śrub
- Logo Televes

Dowiedz się więcej

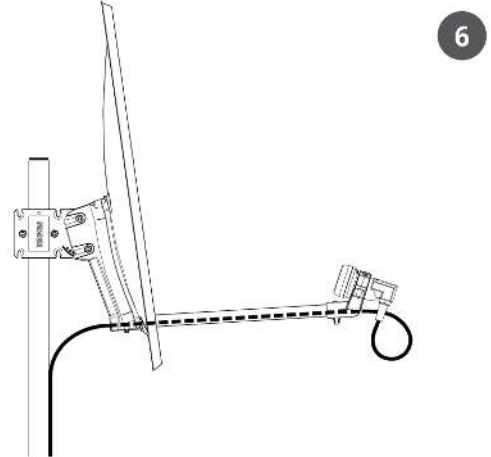
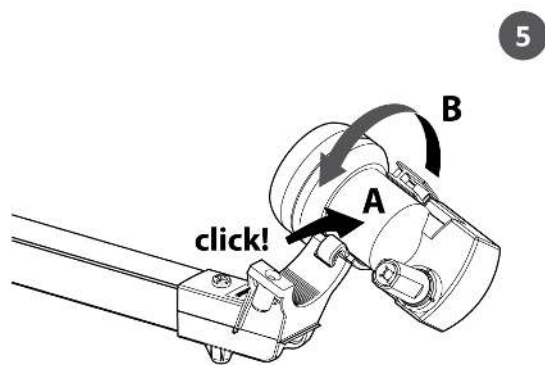
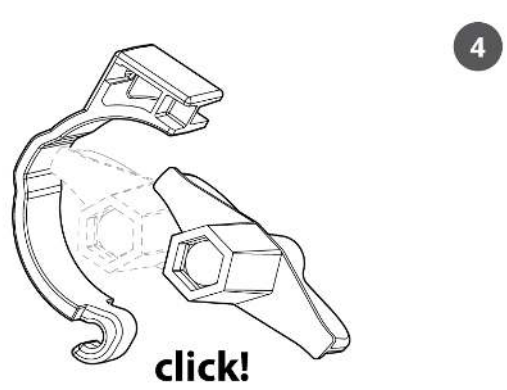
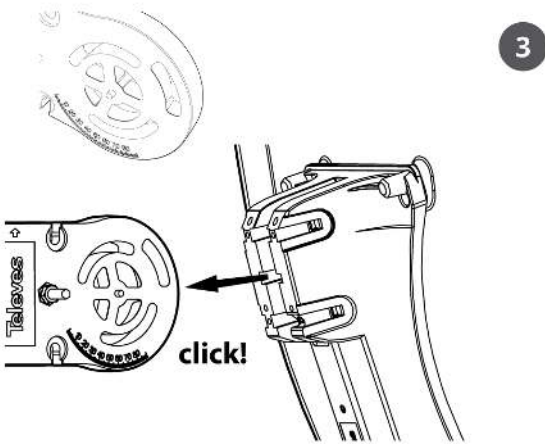
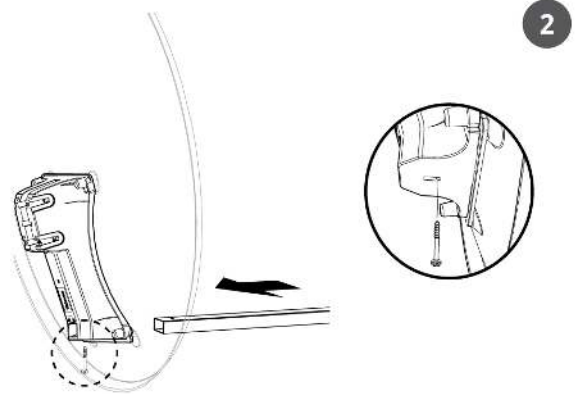
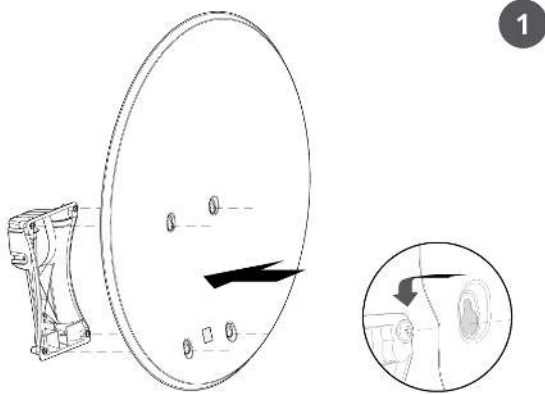
FIBERGLASS REINFORCED: W JAKI SPOSÓB WŁÓKNO SZKLANE ULEPSZA NASZE PRODUKTY?

Tworzywa sztuczne wzmocnione włóknem szklanym mają dłuższą żywotność, są anty-magnetyczne, ognioodporne oraz zapewniają doskonałą izolację elektryczną. Jednak głównymi zaletami zastosowania włókna szklanego w naszych produktach są:

- Odporność na korozję
- Zredukowana waga - łatwiejsza instalacja
- Elastyczność – poprawa wydajności tworzywa w niesprzyjających warunkach atmosferycznych

Szczegóły montażu

1. Śruby są wstępnie zmontowane na uchwycie i zabezpieczone przed korozją. Reflektor anteny zakotwicza się łatwo dzięki kształtowi otworów.
2. Mocowanie ramienia jest szybkie i wymaga użycia tylko jednej śruby.
3. Uchwyt reflektora montuje się łatwo w mechanizmie elewacji. Kąt elewacji jest regulowany od 0 do 90°.
4. Zintegrowany klucz sześciokątny. Wymagane jest tylko oderwanie plastiku i dokręcenie nakrętek.
5. LNB umieszcza się w ramieniu.
6. Kabel koncentryczny wprowadza się do wnętrza aluminiowego ramienia.



Specyfikacje techniczne : Ref. 793102

Zakres częstotliwości	GHz	10,7 ... 12,75
Zysk (11.75GHz)	dBi	38
Kąt offsetu	°	26,6
Kąt elewacji	°	0 ... 90
Wymiary anteny: Wysokość	mm	833
Wymiary anteny: Szerokość	mm	747
Materiał anteny satelitarnej		Aluminium
Średnica uchwyt do LNB	mm	40
Obciążenie wiatrem (@130Km/h)	N	499,2
Obciążenie wiatrem (@150Km/h)	N	686,4
Średnica masztu	mm	20 ... 60