



Parabole aluminium ISD 830 83x75cm

Conçues pour durer

Antenne parabolique offset en aluminium de 83x75cm pour la réception de signaux satellites.

Présente un très bon rendu face à la corrosion avec un réflecteur en aluminium et une visserie en acier inoxydable.

Conçue pour une installation simplifiée.

Réf.	793112
Réf. Logique	S830ISD-5W
EAN13	8424450184851

Autres caractéristiques

Couleur	Blanc
Alimentation	Non incluse
Modes de livraison	Emballage collectif

Emballage

Boîte	5 pièces
Palette	50 pièces

Données physiques

Poids net	2.131,00 g
Poids brut	2.131,00 g
Largeur	747,00 mm
Hauteur	833,00 mm
Profondeur	660,00 mm
Poids du produit principal	2.131,00 g

Vous aimerez

- Structure résistante: Support et bride de LNB flexibles, réalisés avec un polymère spécial

renforcé en fibre de verre

- Bras fabriqué en aluminium, qui permet de cacher le passage de câble
- Fixation robuste avec attache, support fabriqués en Zamak, et deux brides en "U"
- Conception optimisée pour une installation simplifiée

Principales caractéristiques

- Réflecteur en aluminium et visserie en acier inoxydable
- Angle d'élévation réglable de 0 à 90°
- Poids réduit
- Clé hexagonale intégrée dans le support de LNB pour régler tous les écrous
- Le LNB reste fixé dans son support sans vis
- Logo Televes

Découvrir

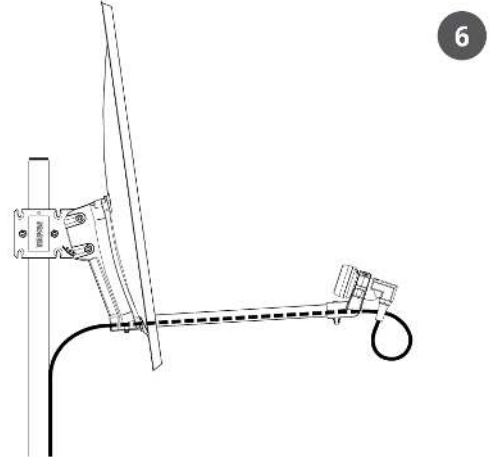
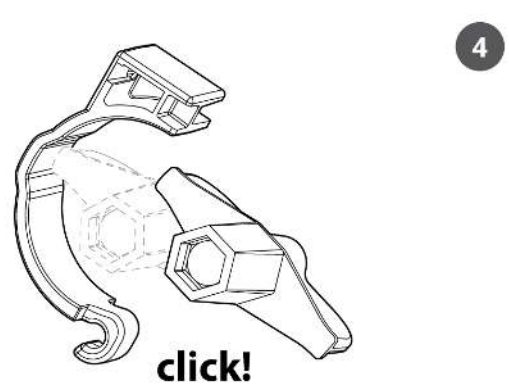
FIBERGLASS REINFORCED: COMMENT LA FIBRE DE VERRE AMÉLIORE-T-ELLE NOS PRODUITS?

Les plastiques renforcés de fibre de verre durent plus longtemps, sont anti-magnétiques, résistants au feu et offrent une excellente isolation électrique. Mais les principales raisons pour lesquelles la fibre de verre améliore nos antennes sont:

- Immunité à la corrosion
- Poids réduit, cela facilite l'installation
- Flexibilité, amélioration des performances des matériaux dans des conditions météorologiques défavorables

Détails du montage

1. Vis prémontées dans le support et protégées contre l'oxydation.
Le disque se fixe confortablement grâce à la forme des trous.
2. L'assemblage du bras est un processus rapide qui ne nécessite qu'une seule vis.
3. Le support du réflecteur se monte facilement dans le mécanisme d'élévation.
L'angle d'élévation est réglable de 0 à 90°.
4. Clé hexagonale intégrée (type matrice). Il suffit de casser le plastique et de serrer les boulons.
5. Le LNB maintenu par son support ne bouge pas pendant l'installation.
6. Le passage du câble coaxial est cachée à l'intérieur du bras en aluminium.
- 7.



Caractéristiques techniques : Ref. 793112

Bande passante	GHz	10,7 ... 12,75
Gain (11.75GHz)	dBi	38
Angle d'offset	°	26,6
Angle d'élévation	°	0 ... 90
Dimensions de la parabole: Hauteur	mm	833
Dimensions de la parabole: Largeur	mm	747
Matériel de la parabole		Aluminium
Diamètre du support LNB	mm	40
Résistance au vent (@130Km/h)	N	499,2
Résistance au vent (@150Km/h)	N	686,4
Diamètre du mât	mm	20 ... 60