



Illuminazione CIES Serie E 12LED 39W

Dispositivo d'illuminazione ecologico in polimero tecnico, indistruttibile in qualsiasi ambiente

CIES è la prima serie di apparecchi realizzati con polimeri tecnici appositamente progettati da Televés, combinano design, ingegneria meccanica e la più recente tecnologia elettronica. Questi apparecchi hanno uno stile unico che è anche personalizzabile! Puoi scegliere tra un gran numero di alternative: diversi colori dell'involucro, ampia gamma di temperature di colore, diverse opzioni ottiche e molto altro.

CIES fornisce un tipo di illuminazione ecologica, in quanto fin dalla sua produzione con materiali riciclabili al 100%, in un processo che riduce al minimo l'impronta di carbonio, fino alla sua elevata efficienza energetica e durata, riduce la produzione di rifiuti. Inoltre, i materiali sono molto leggeri e allo stesso tempo resistenti, il che ottimizza tutte le attività di trasporto, installazione e manutenzione che sono naturalmente legate a un apparecchio pubblico.

Grazie a questa gamma di apparecchi, viene fornita una soluzione innovativa e ideale per gli ambienti più aggressivi, in particolare per le zone marittime e balneari.

La serie E offre la possibilità di includere un profilo di regolazione personalizzato e pre-programmato, con diversi livelli e fino a 5 passi (disponibile nelle referenze con dimming). Questo permette di regolare l'intensità luminosa e la potenza emessa in determinati intervalli di tempo, adattando il

funzionamento dell'apparecchio alle abitudini dell'utente. Grazie ad un'illuminazione flessibile, adatta ad ogni situazione, si possono raggiungere i massimi livelli di efficienza.

Art.	60060000
EAN13	8424450306512

Altre caratteristiche

Numero di LED	12
Controllo dell'illuminazione	No regolazione
Potencia	39,00 W

Imballo

Scatola	1
----------------	---

Dati fisici

Peso netto	4.121,00 g
Volume lordo	23,10 dm ³
Peso lordo	5.321,00 g
Larghezza	263,00 mm
Altezza	249,00 mm
Profondità	504,00 mm

Si distingue per

- **Resistente in ogni ambiente:** realizzato con materiali resistenti alla corrosione, polimeri tecnici autoformulati e acciaio inossidabile
- **Massima sicurezza:** involucro in tecnopolimero (materiale non conduttivo) e sezionamento elettrico automatico in apertura. Classe II e SELV
- **Facilità di installazione e manutenzione:** formato leggero e maneggevole con apertura e bloccaggio del coperchio superiore, senza attrezzi . Sostituzione rapida in loco di tutti i componenti
- **Apparecchio ecologico:** prodotto con materiali riciclabili al 100%, in un processo di produzione che riduce al minimo l'impronta di carbonio. Grazie a questo e alla sua elevata efficienza

operativa, CIES contribuisce alla salvaguardia dell'ambiente e al rispetto dell'ambiente

- **Salvaguardia la qualità del cielo notturno:** in conformità con i requisiti IAC (Istituto de Astrofísica de Canarias), l'apparecchio è adatto per le aree di protezione speciale dall'inquinamento luminoso (emissione di flusso nell'emisfero superiore < 0,1%)
- **100% made in Televés:** tecnologia progettata e prodotta nei nostri stabilimenti all'avanguardia, garantendo un controllo totale, con un attento monitoraggio della qualità, su ciascuna delle fasi di produzione

Scopri

La nostra offerta di apparecchi comprende un'ampia gamma di potenze e numero di LED, oltre a varie personalizzazioni nelle tipologie del controllo dell'illuminazione, delle temperature di colore, delle ottiche e della loro distribuzione della luce e delle finiture. **Un prodotto può essere configurato in base a questi parametri, e codificato secondo il suo riferimento numerico o logico**, come segue:

Selezionare un apparecchio in base al codice di riferimento:

Il codice è numerico e costituito da 14 numeri:

- Le prime 6 cifre rappresentano un codice che dipende dalla Serie dell'apparecchio, dal numero di LED e dalla potenza
- Le successive 8 cifre consentono di scegliere i parametri configurabili dell'apparecchio: sistema di controllo, temperatura colore, tipologia di ottica e finitura

Serie		Dimming		T ^a Colore		Ottica		Finitura	
631703	Urban Alameda E 24LED 53W	00	Senza Dimming	18	PC Ambra	02	SP	02	Nero
631713	Urban Alameda E 24LED 39W	01	Dimming	22	2200K	11	D90	xx	Personalizzato
				27	2700K	17	T2-C90		
				30	3000K	18	T3-B90		
				40	4000K				

Selezionare l'apparecchio per riferimento logico:

Si tratta di un codice alfanumerico composto da un illimitato numero di caratteri che descrivono

l'apparecchio e le caratteristiche utilizzando abbreviazioni logiche, per facilitarne l'interpretazione. È diviso in 2 gruppi di caratteri, separati da un trattino:

- Il primo gruppo specifica: la serie dell'apparecchio, il numero di led, la temperatura colore e il sistema di controllo
- Il secondo gruppo specifica: il tipo di ottica, la finitura e la potenza

Un esempio di referenza logica: UA2418D-D90BL53

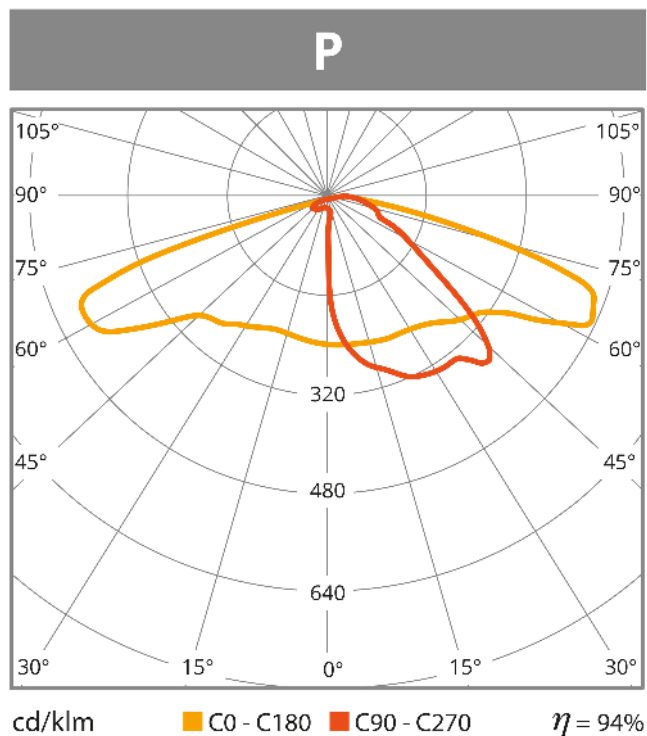
- **UA** – *Urban Alameda*
- **24** – *24 LEDs*
- **18** – *Temperatura del colore: PC Ambra*
- **D** – *Include dimming*
- **D90** – *Ottica D90*
- **BL** – *Colore Nero*
- **53** – *53W de Potenza*

Gamma e N°LED		Tª Colore		Dimming		Ottica	Finitura		Potenza	
UA24	<i>Urban Alameda E 24LED</i>	18	<i>PC Ambra</i>	(ø)	<i>Senza Dimming</i>	SP	BL	<i>Nero</i>	53	<i>53W</i>
		22	<i>2200K</i>	D	<i>Dimming</i>	D90	xx	<i>Personalizzato</i>	39	<i>39W</i>
		27	<i>2700K</i>			T2-C90				
		30	<i>3000K</i>			T3-B90				
		40	<i>4000K</i>							

Documentazione grafica



Distribuzione luminosa



Distribuzione luminosa



Distribuzione luminosa



Distribuzione luminosa



Distribuzione luminosa



Distribuzione luminosa

Distribuzione luminosa

Caratteristiche

Un apparecchio dalla personalità unica

Unisce design, ingegneria e modernità



CIES presenta un design leggermente ondulato, che evoca le maree oceaniche dell'ambiente che circonda il parco naturale delle Isole Atlantiche della Galizia. Creato in un ambiente marittimo e insulare, CIES è noto per le sue eccellenti prestazioni in condizioni meteorologiche estreme.

Il suo design ispirato all'arcipelago della Galizia si manifesta nel contrasto tra la forza e la durezza dei suoi materiali e la leggerezza e la morbidezza del suo stile, come le dune di sabbia fine che si armonizzano con la robustezza delle isole.

Invulnerabile in qualsiasi ambiente

Progettato per durare



CIES è realizzato con materiali resistenti alla corrosione: polimeri tecnici con formula proprietaria e acciaio inossidabile. Evitando l'uso di metalli misti, si elimina completamente la possibilità di corrosione galvanica, garantendo così una lunga vita all'apparecchio.

Il suo involucro in polimero tecnico stabilizzato ai raggi UV è resistente agli atti vandalici e agli urti di livello IK10.

CIES è l'apparecchio ideale per le aree marittime, in quanto particolarmente resistente alle condizioni atmosferiche avverse con elevati livelli di umidità e/o salinità.

Un mondo di possibilità

Stile personalizzabile per ogni situazione



Ogni situazione richiede caratteristiche specifiche d'illuminazione, e per questo i nostri apparecchi offrono molteplici alternative per soddisfare le esigenze di ogni contesto:

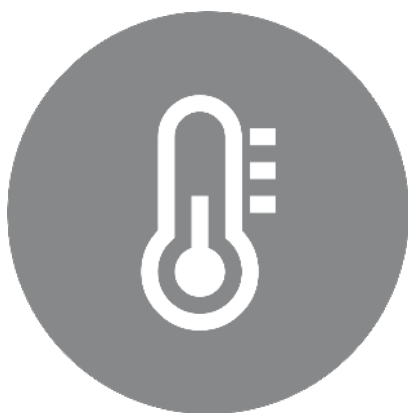
- Un'ampia selezione di temperature di colore altamente omogenee (SDCM<3): PC Amber, 2.200, 2.700, 3.000 e 4.000°K
- Sono disponibili 7 diversi tipi di ottiche per ottenere un'illuminazione adatta a qualsiasi ambiente: P, ME, T2, T3, T4, APZ e SCL
- Varietà di finiture in qualsiasi colore della gamma RAL

- CRI>70, e CRI>80 e CRI>90 disponibili su richiesta

E se non trovate quello che cercate, abbiamo ancora più opzioni disponibili su richiesta. Saremo lieti di studiare il vostro progetto personalizzato e senza impegno. Contattateci e vi aiuteremo a scegliere l'illuminazione perfetta.

Gestione termica impeccabile

Materiali e design che migliorano la dissipazione



L'apparecchio CIES dispone di un sistema di raffreddamento passivo della sorgente luminosa. I dissipatori di calore in termopolimero di alta qualità garantiscono la conduttività termica, con conseguente grande stabilità della temperatura.

Inoltre, il vano dell'elettronica è separato dai moduli LED, il che impedisce il trasferimento di calore tra i due punti.

Grazie alla protezione termica dell'elettronica, la durata della lampada è massimizzata (L90B10 > 100.000h a 25°C) e la sua efficienza è notevolmente migliorata (fino a 160 lm/W).

Facilità d'installazione e manutenzione

Sostituzione in loco e senza attrezzi



CIES è stato progettato per semplificare il più possibile le attività di installazione e manutenzione. Dal suo formato leggero e maneggevole, al suo sistema di apertura e chiusura del coperchio senza attrezzi, che facilita la sostituzione in loco di qualsiasi suo componente.

Inoltre, l'apparecchio è dotato di un sistema autopulente grazie alle scanalature poste nella parte superiore dell'apparecchio, che aiutano a pulire e prevengono possibili degradi dovuti all'accumulo di sporco.

Illuminazione sostenibile ed ecologica

Mantenere la qualità del cielo notturno



Ispirato ad un'area naturale protetta, CIES sostiene la conservazione dell'ambiente e rispetta l'ecologia e la qualità del cielo notturno. Secondo i requisiti dell'IAC (Istituto de Astrofísica de Canarias), CIES è adatto per aree di protezione speciale contro l'inquinamento luminoso, con un'emissione luminosa nell'emisfero superiore inferiore allo 0,1%, emettendo un flusso luminoso adeguato, diretto solo verso le aree di interesse.

Rispettoso dell'ambiente sotto le 3 R

Riduzione, riutilizzo e riciclaggio



Al fine di ridurre i danni ambientali e prenderci cura del nostro pianeta, ci assumiamo la responsabilità di contribuire seguendo la regola delle 3 R:

- Riduzione: il nostro processo di produzione riduce del 50% l'impronta di carbonio generata, rispetto agli equivalenti in alluminio
- Riutilizzo: l'apparecchio può continuare a vivere nell'infrastruttura, grazie a un modulo LED e alla sostituzione del driver in modo sostenibile, a sostegno dell'economia circolare
- Riciclaggio: l'apparecchio è realizzato con materiali riciclabili al 100%

Sicurezza elettrica al 100%

Massima protezione

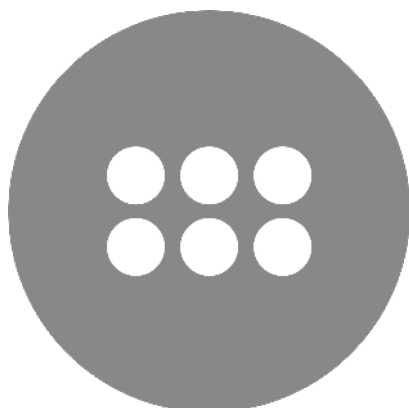


Questo apparecchio presenta i migliori livelli di protezione elettrica: la sua Classe II garantisce sicurezza senza necessità di messa a terra grazie al doppio isolamento dei componenti. Inoltre, il certificato SELV garantisce una tensione di uscita inferiore a 60V, riducendo al minimo il rischio di folgorazione in caso di guasto del sistema. Inoltre, il suo driver, il gruppo ottico e le connessioni IP68 offrono una protezione integrale a tutti gli elementi ottici ed elettronici contro l'ingresso di acqua e polvere, eliminando qualsiasi effetto causato da agenti esterni.

Finally, the casing made of technical polymer (non-conductive material) eliminates completely the possibility of electrocution in the event of contact with the luminaire.

Controllo e connettività

Gamma di apparecchi con driver programmabili



La serie E incorpora driver con protocollo di comunicazione 1-10V, permettendo la regolazione del flusso luminoso tra 1 e 100% variando la tensione del segnale di ingresso da 1 a 10V.

Gli apparecchi della serie E prevedono opzioni con profilo di dimmerazione preprogrammato, a più livelli e fino a 5 step (con codice con dimmerazione), per regolare l'intensità luminosa e la potenza emessa in determinati orari, adattando il funzionamento dell'apparecchio alle abitudini degli utenti.

Garanzia di qualità Televes

Con oltre 60 anni di esperienza nella produzione europea

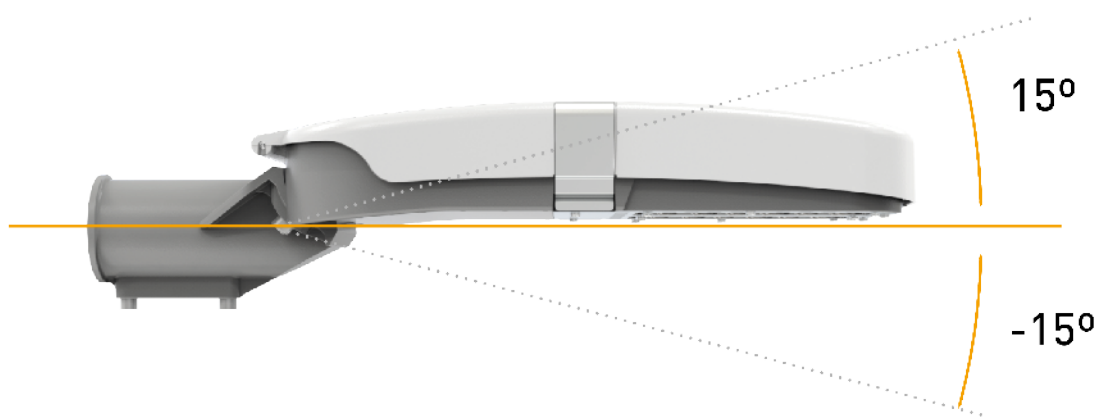
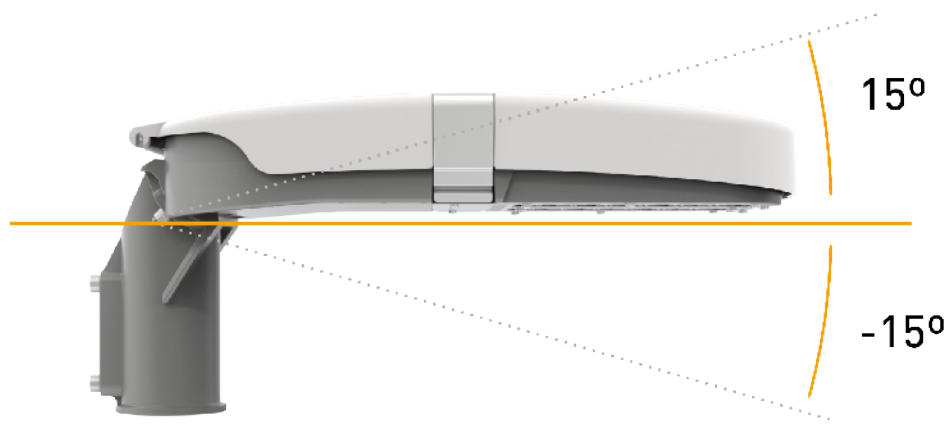


Le nostre strutture all'avanguardia sono dotate di tutti i mezzi per garantire un prodotto di qualità e affidabile, evidenziando una tracciabilità precisa e una verifica rigorosa di tutti i processi. Ciò è possibile grazie a una metodologia avanzata di progettazione del prodotto in simulazione e di fabbricazione interna su linee robotizzate, in collaborazione con fornitori nazionali e locali.

Dettagli di montaggio

Montaggio facile e veloce per mezzo di un accessorio unico per l'orientamento in verticale e orizzontale di grande resistenza e durata, realizzato in polimero tecnico appositamente formulato.

La rotazione dell'unità d'illuminazione può essere regolata fino a 30°. È anche adattabile a pali, colonne e bracci fraa Ø 42 e 60 mm, e sono disponibili adattatori per altri diametri.



Indicazione degli angoli di inclinazione per una rapida calibrazione per una facile installazione.



Apertura superiore senza attrezzi per accedere ai componenti elettronici e al modulo LED.
Disconnessione elettrica in apertura per ridurre al minimo il rischio di folgorazione.



Caratteristiche tecniche : Ref. 60060000

Numero di led										12
Potencia	W									39
Dimming preprogrammato										No
Interfaccia di controllo										ON/OFF
Opzioni del tipo di ottica		P	T2	T3	ME	APZ	SCL	T4		
Tipo di lente		Obiettivo per PC	Obiettivo per PC	Obiettivo per PC	Obiettivo per PC	Obiettivo per PC	Obiettivo per PC	Obiettivo per PC		
Opzioni di emperatura di colore		2200K	2700K	3000K	4000K	4000K		PC Ambra		
Flusso luminoso	lm	4426,5	4871,1	5382	5577			2281,5		
Efficienza luminosa	lm/W	113,5	124,9	138	143			58,5		
Corrente LED	mA	500	500	500	500			1000		
Durata	h				100000					
Vita utile					L90B10					
CLO					No					
SDCM					< 3					
Indice di resa cromatica (CRI)					70					
Marchio CE					Si					
Certificato ENEC					Non					
Classe di protezione IEC					Classe II					
Conforme Eu RoHS					Si					
Classificazione IK (modulo luminaria)					10					
Classificazione IK (apparecchio completo)					10					
Classificazione IP (modulo luminaria)					66					
Classificazione IP (apparecchio completo)					66					
Colore					Bianco/Grigio					
Materiale					Polimero tecnico					
Materiale della copertura					Senza copertura					
Materiale di fissaggio					Polimero tecnico					
Dimensione treccia Max	mm				60					
Dimensione treccia Min	mm				42					
Tipo di montaggio					Rialzo/Attacco					
Superf. esposta al vento	m ²				0,1151					
Numero di moduli LED					1					
Fattore di potenza minimo					0.9500					
Tipo di sorgente luminosa					LED					
Sorgente luminosa sostituibile					Si					
Cavo					Si					
Tolleranza sul consumo di energia	%				5					
Tolleranza al flusso luminoso	%				8					
Connessione elettrica					Connettore impermeabile a 3 poli					
Corrente di spunto	A				26					
Tensione d'ingresso Max	Vac				240					
Tensione d'ingresso Min	Vac				220					
Intervallo frequenza rete elettrica					50 Hz					
Temperatura di funzionamento Mass.	°C				40					
Temperatura di funzionamento Min.	°C				-35					