



## CIES Leuchten E-Serie 12LED 39W

Umweltfreundliche Leuchten aus technischem Polymer, die in jeder Umgebung eingesetzt werden können

CIES ist die erste Leuchtenserie aus technischen Polymeren, die speziell von Televes entwickelt wurde und dabei Design, Mechanik und modernste elektronische Technologie vereint. Diese Leuchten haben einen einzigartigen Stil, der auch individuell angepasst werden kann! Sie können aus einer Vielzahl von Alternativen wählen: verschiedene Gehäusefarben, breiter Farbtemperaturbereich, verschiedene Optiken und vieles mehr.

CIES ist eine umweltfreundliche Lichtlösung, angefangen bei der Herstellung aus 100 % recycelbaren Materialien in einem Verfahren, das den CO<sub>2</sub>-Fußabdruck minimiert, bis hin zu ihrer hohen Energieeffizienz und Langlebigkeit. Darüber hinaus sind die Materialien sehr leicht und gleichzeitig widerstandsfähig, was alle Transport-, Installations- und Wartungsarbeiten, die mit einer öffentlichen Leuchte verbunden sind, optimiert. Dank dieser Leuchtenserie wird eine innovative und ideale Lösung für die aggressivsten Umgebungen geboten, insbesondere für maritime und küstennahe Bereiche.

Die E Serie bietet die Möglichkeit, ein personalisiertes und vorprogrammiertes Dimmprofil mit mehreren Stufen und bis zu 5 Schritten einzubauen (verfügbar in den Referenzen mit Dimmung). Dies ermöglicht es, die Lichtstärke und die abgegebene Leistung in bestimmten Zeitbereichen zu regulieren und den Betrieb der

Leuchte an die Gewohnheiten der Nutzer anzupassen. Mit einer flexiblen, an die jeweilige Situation angepassten Beleuchtung kann ein Höchstmaß an Effizienz erreicht werden.

---

Ref.Nr.	60060001
EAN13	8424450306529

---

## Andere Eigenschaften

---

LEDs-Anzahl	12
Beleuchtungssteuerung	Dimmbar
Leistung	39,00 W

---

## Verpackung

---

Karton	1
--------	---

---

## Physische Daten

---

Nettogewicht	4.121,00 g
Bruttogewicht	5.321,00 g
Breite	263,00 mm
Höhe	249,00 mm
Tiefe	504,00 mm

---

## Highlights

---

- **Widerstandsfähig in jeder Umgebung:** Hergestellt aus korrosionsbeständigen Materialien, eigens entwickelten technischen Polymeren und rostfreiem Stahl
- **Maximale Sicherheit:** Gehäuse aus technischem Polymer (nicht leitfähiges Material) und automatische elektrische Abschaltung beim Öffnen. Klasse II und SELV
- **Einfache Installation und Wartung:** geringes Gewicht und handliches Format mit werkzeuglosem Öffnen und Verriegeln des oberen Deckels. Schneller Austausch aller Komponenten vor Ort
- **Umweltfreundliche Leuchte:** Hergestellt aus 100 % recycelbaren Materialien in einem Herstellungsprozess, der den ökologischen Fußabdruck minimiert. Dank dieser Tatsache und

ihrer hohen Betriebseffizienz trägt CIES zur Erhaltung der Umwelt und zur Achtung der Ökologie bei

- **Es schützt die Qualität des Nachthimmels:** Gemäß den Anforderungen des IAC (Instituto de Astrofísica de Canarias) ist die Leuchte für Gebiete geeignet, die besonders für die Erhaltung des Nachthimmels geschützt sind (Lichtstromabstrahlung in die obere Hemisphäre < 0,1%)
- **100% made in Televes:** Technologie, die in unseren hochmodernen Anlagen entwickelt und hergestellt wird, die eine vollständige Kontrolle mit anspruchsvoller Qualitätsüberwachung in jeder Produktionsphase garantieren

## Gut zu wissen

Unsere Produkte umfassen ein breites Spektrum an Leistungen und Anzahl der LEDs und können in Bezug auf die Art der Lichtsteuerung, die Farbtemperaturen, die Optik und ihre Lichtverteilung sowie die Oberflächenbehandlung individuell angepasst werden. **Ein Produkt kann nach diesen Parametern konfiguriert und nach seiner numerischen oder logischen Referenz** wie folgt geordnet werden:

### Auswahl der Leuchte nach der numerischen Referenz:

Dabei handelt es sich um einen aus 14 Ziffern bestehenden Zahlencode:

- Die ersten 6 Ziffern stellen einen Schlüssel dar, der sich aus der Serie der Leuchte, der Anzahl der LEDs und der Leistung ergibt
- Mit den nächsten 8 Ziffern können die konfigurierbaren Parameter der Leuchte ausgewählt werden: Lichtsteuerung, Farbtemperatur, Art der Optik und Ausführung

Serie		Dimmung	Farbtemperatur		Optik		Oberfläche		
<b>631703</b>	Urban Alameda E 24LED 53W	<b>00</b>	Keine Dimmung	<b>18</b>	PC Amber	<b>02</b>	SP	<b>02</b>	Schwarz
<b>631713</b>	Urban Alameda E 24LED 39W	<b>01</b>	Dimmung	<b>22</b>	2200K	<b>11</b>	D90	<b>xx</b>	Auftragsbezogen
				<b>27</b>	2700K	<b>17</b>	T2-C90		
				<b>30</b>	3000K	<b>18</b>	T3-B90		
				<b>40</b>	4000K				

## Auswahl der Leuchte nach logischer Referenz:

Hierbei handelt es sich um einen alphanumerischen Code, der aus einer unbegrenzten Anzahl von Zeichen besteht und die Eigenschaften der Leuchte mit logischen Abkürzungen beschreibt, um ihre Interpretation zu erleichtern. Er ist in 2 Gruppen von Zeichen unterteilt, die durch einen Bindestrich getrennt sind:

- Die erste Gruppe gibt an: die Leuchtenserie, die Anzahl der LEDs, die Farbtemperatur und die Lichtsteuerung
- Die zweite Gruppe gibt an: die Art der Optik, die Ausführung und die Wattzahl

Ein Beispiel für eine logische Referenz: UA2418D-D90BL53

- **UA** – Urban Alameda
- **24** – 24 LEDs
- **18** – Farbtemperatur: PC Amber
- **D** – Inklusive Dimmung
- **D90** – D90 Optik
- **BL** – Farbe Schwarz
- **53** – 53W Leistung

Produktfamilie & LED-Anzahl		Farbtemperatur		Dimmung		Optik		Oberfläche		Leistung	
<b>UA24</b>	Urban Alameda E 24LED	<b>18</b>	PC Amber	(ø)	Keine Dimmung	<b>SP</b>	<b>BL</b>	Schwarz	<b>53</b>	53W	
		<b>22</b>	2200K	<b>D</b>	Dimmung	<b>D90</b>	<b>xx</b>	Auftragsbezogen	<b>39</b>	39W	
		<b>27</b>	2700K			<b>T2-C90</b>					
		<b>30</b>	3000K			<b>T3-B90</b>					
		<b>40</b>	4000K								

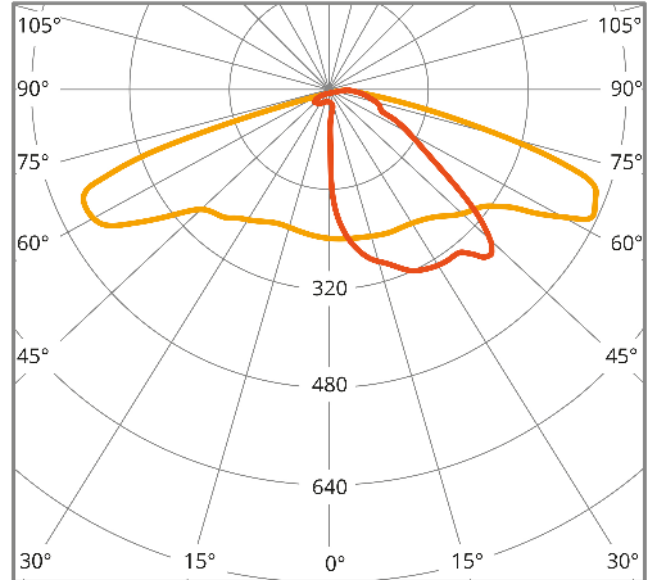
## Grafische Dokumentation

## ME



cd/klm    ■ C0 - C180    ■ C90 - C270     $\eta = 88\%$   
Lichtverteilung

## P



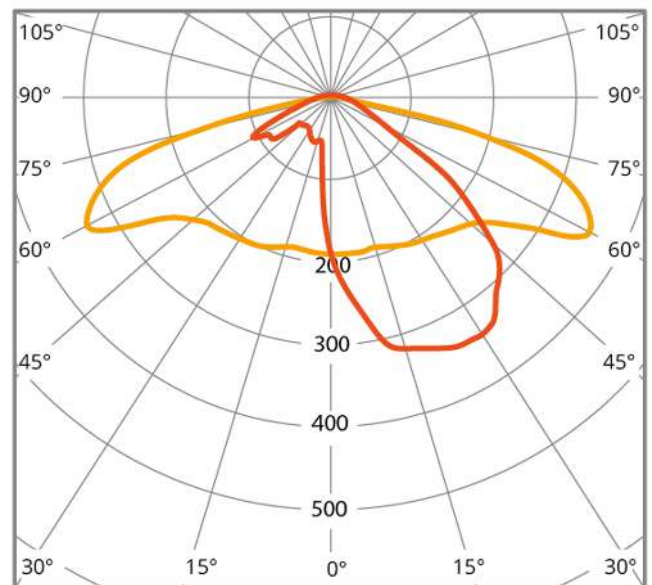
cd/klm    ■ C0 - C180    ■ C90 - C270     $\eta = 94\%$   
Lichtverteilung

## T2



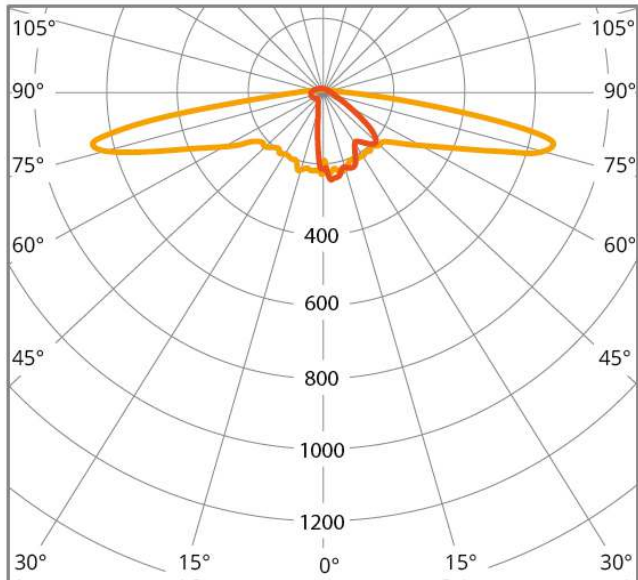
cd/klm    ■ C0 - C180    ■ C90 - C270     $\eta = 90\%$   
Lichtverteilung

## T3



cd/klm    ■ C0 - C180    ■ C90 - C270     $\eta = 92\%$   
Lichtverteilung

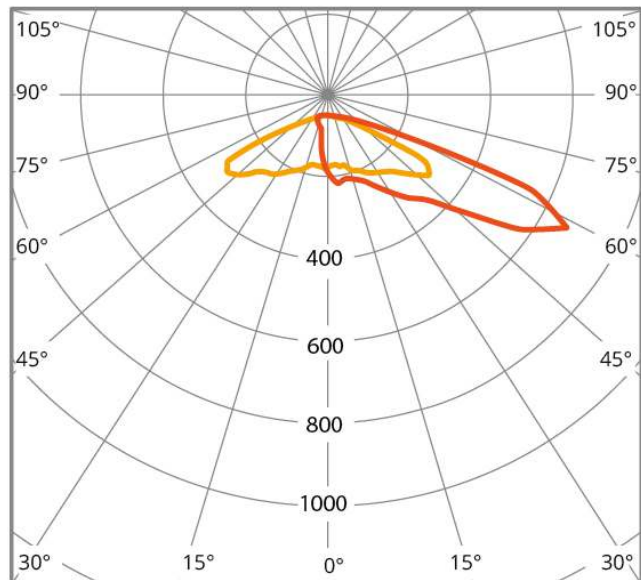
## SCL



cd/klm    ■ C0 - C180    ■ C90 - C270     $\eta = 86\%$

Lichtverteilung

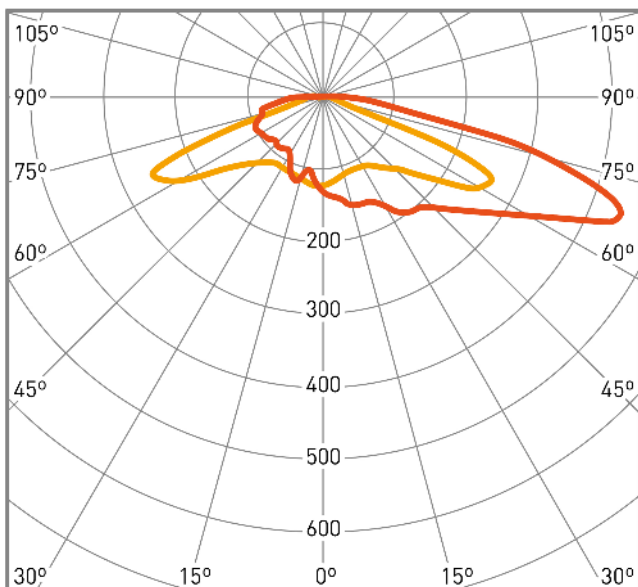
## APZ



cd/klm    ■ C0 - C180    ■ C90 - C270     $\eta = 96\%$

Lichtverteilung

## T4



cd/klm    ■ C0 - C180    ■ C90 - C270     $\eta = 94\%$

Lichtverteilung

## Eigenschaften

---

### **Eine Leuchte mit einer einzigartigen Philosophie**

Sie verbindet Design, Technik und Innovation



CIES zeichnet sich durch ein leicht gewelltes Design aus, das an die Gezeiten des Meeres in der Umgebung des Naturparks der Atlantikinseln von Galicien erinnert. CIES wurde in einer maritimen und insularen Umgebung geschaffen und ist für seine hervorragende Leistung unter extremen Wetterbedingungen bekannt.

Das vom galicischen Archipel inspirierte Design zeigt sich im Kontrast zwischen der Stärke und Härte der Materialien und der Leichtigkeit und Sanftheit des Stils, wie die feinen Sanddünen, die mit der Robustheit der Inseln harmonieren.

### **In jeder Umgebung unzerstörbar.**

Für eine lange Lebensdauer konzipiert



CIES besteht aus korrosionsbeständigen Materialien: technische Polymere mit einer geschützten Formel und rostfreier Stahl. Durch den Verzicht auf die Verwendung von Mischmetallen wird die Möglichkeit der galvanischen Korrosion vollständig eliminiert, was eine lange Lebensdauer der Leuchte gewährleistet. Das Gehäuse aus UV-stabilisiertem technischem Polymer ist vandalismusbeständig und hält Stößen der Stufe IK10 stand.

CIES ist die ideale Leuchte für den maritimen Bereich, da sie besonders widerstandsfähig gegenüber ungünstigen Witterungsbedingungen mit hoher Luftfeuchtigkeit und/oder Salzgehalt ist.

### **Eine Welt voller Möglichkeiten**

Individualisierbares Design für jede Situation



Für jede Umgebung sind spezifische Beleuchtungsmerkmale erforderlich. Deshalb bieten unsere Leuchten mehrere Alternativen, um den Anforderungen der jeweiligen Bedingungen gerecht zu werden:

- Eine große Auswahl an sehr homogenen Farbtemperaturen (SDCM<3): PC Amber, 2.200, 2.700, 3.000 und 4.000°K
- 7 verschiedene Optiken stehen zur Verfügung, um eine an jede Umgebung angepasste Beleuchtung zu erreichen: P, ME, T2, T3, T4, APZ und SCL
- Vielfältige Oberflächenbehandlungen in allen Farben der RAL-Palette
- CRI>70 und auf Anfrage auch CRI>80 und CRI>90

Sollte das, was Sie suchen, nicht dabei sein, haben wir auf Anfrage noch mehr Möglichkeiten. Wir beraten Sie gerne unverbindlich und individuell über Ihr Projekt. Sprechen Sie uns an und wir helfen Ihnen bei der Auswahl der perfekten Beleuchtung.

## Optimales Wärmemanagement

Materialien und Design zur Verbesserung der Wärmeableitung



Die CIES-Leuchte verfügt über ein passives Kühlsystem für die Leuchtkörper. Hochwertige Thermopolymer-Kühlkörper sorgen für Wärmeleitfähigkeit und damit für eine hohe Temperaturstabilität. Darüber hinaus ist das Elektronikfach von den LED-Modulen getrennt, was eine Wärmeübertragung zwischen den beiden Punkten verhindert.

Durch den Wärmeschutz der Elektronik wird die Lebensdauer der Leuchte maximiert (L90B10 > 100.000h bei 25°C) und die Effizienz stark verbessert (bis zu 160 lm/W).

## Einfache Installation und Wartung

Austausch vor Ort und ohne Werkzeug





CIES wurde entwickelt, um Installations- und Wartungsaufgaben so weit wie möglich zu vereinfachen. Angefangen bei ihrem geringen Gewicht und ihrem kompakten Format bis hin zu ihrem werkzeuglosen Verschluss- und Öffnungssystem, das den Austausch aller Komponenten vor Ort erleichtert. Darüber hinaus verfügt die Leuchte über ein Selbstreinigungssystem dank der Rillen im oberen Teil der Leuchte, das die Reinigung erleichtert und eine mögliche Beeinträchtigung durch die Ansammlung von Schmutz verhindert.

## Nachhaltige und ökologische Beleuchtung

Förderung der Qualität des Nachthimmels



Inspiziert von einem Naturschutzgebiet, unterstützt CIES die Erhaltung der Umwelt und respektiert die Ökologie und Qualität des Nachthimmels. Gemäß den Anforderungen des IAC (Instituto de Astrofísica de Canarias) eignet sich CIES für Gebiete, die besonders für die Erhaltung des Nachthimmels geschützt sind, mit einer Lichtemission in die obere Hemisphäre von weniger als 0,1 %, die einen angemessenen Lichtstrom ausstrahlt und nur auf die gewünschten Beleuchtungsbereiche ausgerichtet ist.

## Umweltfreundlich im Sinne folgender Regeln

Reduzieren, Wiederverwendung und Recyclebar



Um die Umweltschäden zu verringern und unseren Planeten zu schützen, übernehmen wir Verantwortung, indem wir die folgenden Regeln befolgen:

- Reduzieren: Unser Herstellungsprozess reduziert den CO<sub>2</sub>-Fußabdruck um 50% im Vergleich zu vergleichbaren Aluminiumprodukten
- Wiederverwendung: Die Leuchte kann dank eines LED-Moduls und des Austauschs des Treibers auf nachhaltige Weise in der Infrastruktur weiterleben und so die Kreislaufwirtschaft unterstützen

- Recyclebar: Die Leuchte besteht zu 100% aus wiederverwertbaren Materialien

## 100%ige elektrische Sicherheit

Maximaler Schutz

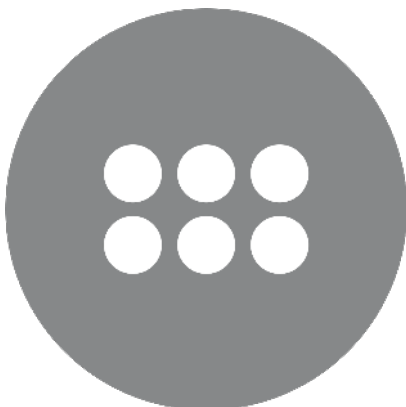


Diese Leuchte verfügt über die besten elektrischen Schutzniveaus: Ihre Klasse II garantiert Sicherheit ohne die Notwendigkeit einer Erdung dank der doppelten Isolierung der Komponenten. Darüber hinaus garantiert das SELV-Zertifikat eine Ausgangsspannung von weniger als 60 V, wodurch das Risiko eines Stromschlags im Falle eines Systemausfalls minimiert wird. Außerdem bieten der Treiber, die optische Gruppe und die IP68-Anschlüsse einen umfassenden Schutz aller optischen und elektronischen Elemente gegen das Eindringen von Wasser und Staub, so dass jegliche Beeinträchtigung durch äußere Einflüsse ausgeschlossen ist.

Die Gehäuse aus technischem Polymer (nicht leitendes Material) schließen die Möglichkeit eines Stromschlags bei Kontakt mit der Leuchte vollständig aus.

## Steuerung und Vernetzung

Leuchtenserie mit programmierbaren Treibern



Die E-Serie verfügt über Treiber mit 1-10V Kommunikationsprotokoll, die eine Regulierung des Lichtstroms zwischen 1 und 100% ermöglichen, indem sie die Spannung des Eingangssignals von 1 bis 10V variieren.

Die Leuchten der E-Serie umfassen Optionen mit einem vorprogrammierten Dimm-Profil in mehreren Stufen und bis zu 5 Schritten (in den Referenzen mit Dimmung), um die Lichtstärke und die abgegebene Leistung zu bestimmten Zeiten zu regulieren und den Betrieb der Leuchte an die Gewohnheiten der Benutzer anzupassen.

## Televes Qualitätsgarantie

Mit über 60 Jahren Erfahrung in der europäischen Herstellung



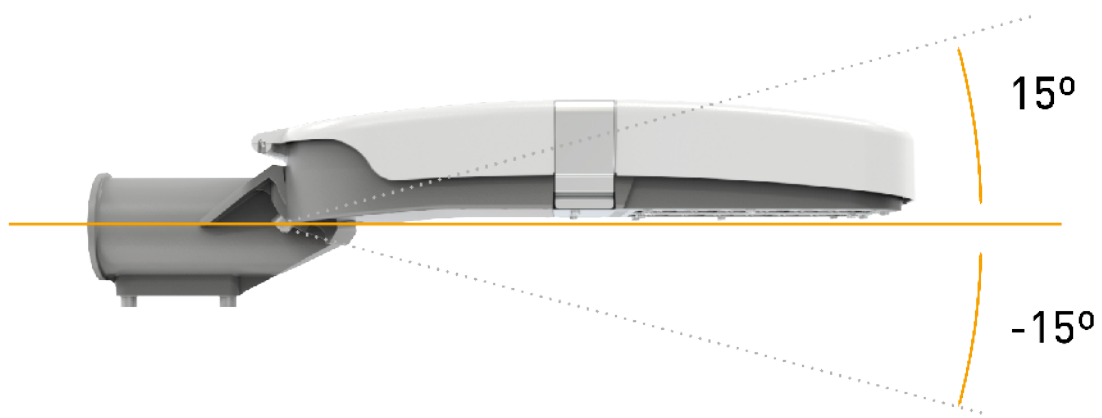
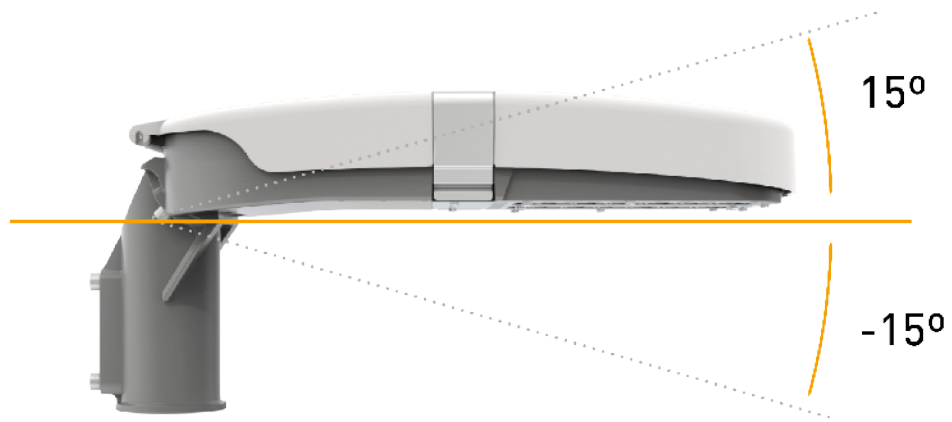
Unsere hochmodernen Anlagen sind mit allen Möglichkeiten ausgestattet, um eine qualitativ hochwertige und zuverlässige Leuchte zu produzieren. Hierbei steht die genaue Rückverfolgbarkeit und die strenge Überprüfung aller Prozesse im Vordergrund. Dies ist möglich dank einer fortschrittlichen Methodik des Produktdesigns durch Simulation und der internen Fertigung auf automatisierten Linien in Zusammenarbeit mit nationalen und lokalen Anbietern.

## Montagehinweise

---

Schnelle und einfache Montage mit einem einzigen Befestigungselement für die vertikale und horizontale Ausrichtung, das aus einem speziellen technischen Polymer hergestellt ist und eine hohe Festigkeit und Haltbarkeit aufweist.

Die Drehung der Beleuchtungseinheit kann bis zu 30° eingestellt werden. Die Montage ist an Masten, Säulen und Ausleger mit einem Durchmesser von 42 bis 60 mm anpassbar, zudem sind Adapter für andere Durchmesser erhältlich.



Werkzeuglose Öffnung an der Oberseite für den Zugang zur Elektronik und zum LED-Modul. Elektrische Trennung beim Öffnen, um das Risiko eines Stromschlags zu minimieren.



## Technische Spezifikationen : Ref. 60060001

LEDs-Anzahl										12
Leistung	W									39
Vorprogrammiertes Dimmen										Ja
Steuerschnittstelle										1-10V
Optiktyp Optionen		P	T2	T3	ME	APZ	SCL	T4		
Linse		PC-Linse	PC-Linse	PC-Linse	PC-Linse	PC-Linse	PC-Linse	PC-Linse		
Farbtemperaturen Optionen		2200K		2700K		3000K		4000K		PC Amber
Lichtstrom	lm	4426,5		4871,1		5382		5577		2281,5
Beleuchtungseffizient	lm/W	113,5		124,9		138		143		58,5
LED-Stromstärke	mA	500		500		500		500		1000
Dauer	h					100000				
Nutzungsdauer						L90B10				
CLO						Nein				
SDCM						< 3				
Farbwiedergabeindex (CRI)						70				
CE Kennzeichnung						Ja				
ENEC Zertifikat						Nicht				
IEC Schutzklasse						Class II				
EU RoHS-konform						Ja				
IK Schutzklasse (Lichtmodul)						10				
IK Schutzklasse (ganze Leuchte)						10				
IP Schutzklasse (Lichtmodul)						66				
IP Schutzklasse (ganze Leuchte)						66				
Farbe						Weiß/Grau				
Material						Technisches Polymer				
Werkstoff der Abdeckung						Ohne Abdeckung				
Befestigungsmaterial						Technisches Polymer				
Montageart						Aufsatz/Ansatz				
Fläche für Staudruck	m <sup>2</sup>					0,1151				
Anzahl der LED-Modul						1				
Minimaler Leistungsfaktor						0.9500				
Typ der Lichtquelle						LED				
Auswechselbare Lichtquelle						Ja				
Kabel						Ja				
Toleranz der Leistungsaufnahme	%					5				
Lichtstromtoleranz	%					8				
Elektrische Anschlüsse						3-poliger wasserdichter Stecker				
Einschaltstrom	A					26				
Eingangsspannung Max	Vac					240				
Eingangsspannung Min	Vac					220				
Netzfrequenz						50 Hz				
Max. Betriebstemperatur	°C					40				
Min. Betriebstemperatur	°C					-35				