



Central banda ancha MiniKom EasyF 5 entradas: FM-VHF- UHF-21..32-36..48

Central amplificadora configurable de cabecera para sistemas MATV con amplificación separada que garantiza la ausencia de intermodulación entre entradas.

Consta de 5 entradas: FM-VHF-UHF-21..32-34..48. La banda UHF está dividida en 2 de las entradas, algo útil en instalaciones de captación de dos repetidores, ya que permite filtrar los canales que no corresponde a cada uno de ellos. Las de VHF y las de UHF tienen los dos márgenes de ganancia seleccionables mientras que la entrada de FM tiene una única etapa amplificadora.

Incorpora filtrado anti LTE700, y un led indicador de señal en la salida para la detección inmediata de fallos en la red.

Ref.	562325
Ref. Lógica	MVNF540DD2
EAN13	8424450273258

Embalajes

Caja	1 Unidades
------	------------

Datos físicos

Peso neto	620,00 g
Peso bruto	690,00 g
Anchura	103,00 mm

Altura	103,00 mm
Profundidad	50,00 mm
Peso del producto principal	620,00 g

Destaca por

- Tamaño muy compacto (103x103x 50mm)
- LEDs indicadores de la existencia de señal en salida y alimentación
- Ganancia configurable mediante un switch (alta/baja) y alto nivel de salida
- Dos etapas de amplificación para las bandas de TV
- Fuente de alimentación conmutada que garantiza el bajo consumo
- Sistema de conexión EasyF
- Chasis de alto blindaje, fabricado en Zamak

Características principales

- Salida de test (-30dB)
- Carátula frontal intuitiva, con ajustes y diagrama de bloques
- Switch ON/OFF de paso de DC por las entradas VHF y UHF, para alimentación de preamplificadores o sistemas BOSS
- Atornillable en pared

Descubre

Sistema de conexión EasyF: sencillez y ahorro

El EasyF se trata un innovador concepto de conexión del conductor interno del cable coaxial (vivo), que se inserta directamente en el dispositivo aumentando la fiabilidad de la conexión. Además gracias a la

ausencia de conectores "F", es posible reducir el chasis y asegurar la conexión de dos cables con un único tornillo.

- Ahorro real de tiempo: acelerar la instalación es posible, al no ser necesario realizar la conectorización de los cables coaxiales. Además, se evita el proceso de roscado de los conectores en el dispositivo, que a veces se complica cuando el espacio no es suficiente
- Fiabilidad de conexión: la brida que sujeta los cables impide que el coaxial se suelte
- Ahorro económico: no se necesita ningún conector (ni "F" ni "CEI") adicional
- Optimización del espacio: las entradas y salidas se ubican siempre en el mismo lado del dispositivo, evitando curvar los cables coaxiales y facilitando el trabajo dentro de armarios y registros
- Montaje muy sencillo en tres pasos: sólo se requiere atornillar y desatornillar las tapas para conectar dos cables:

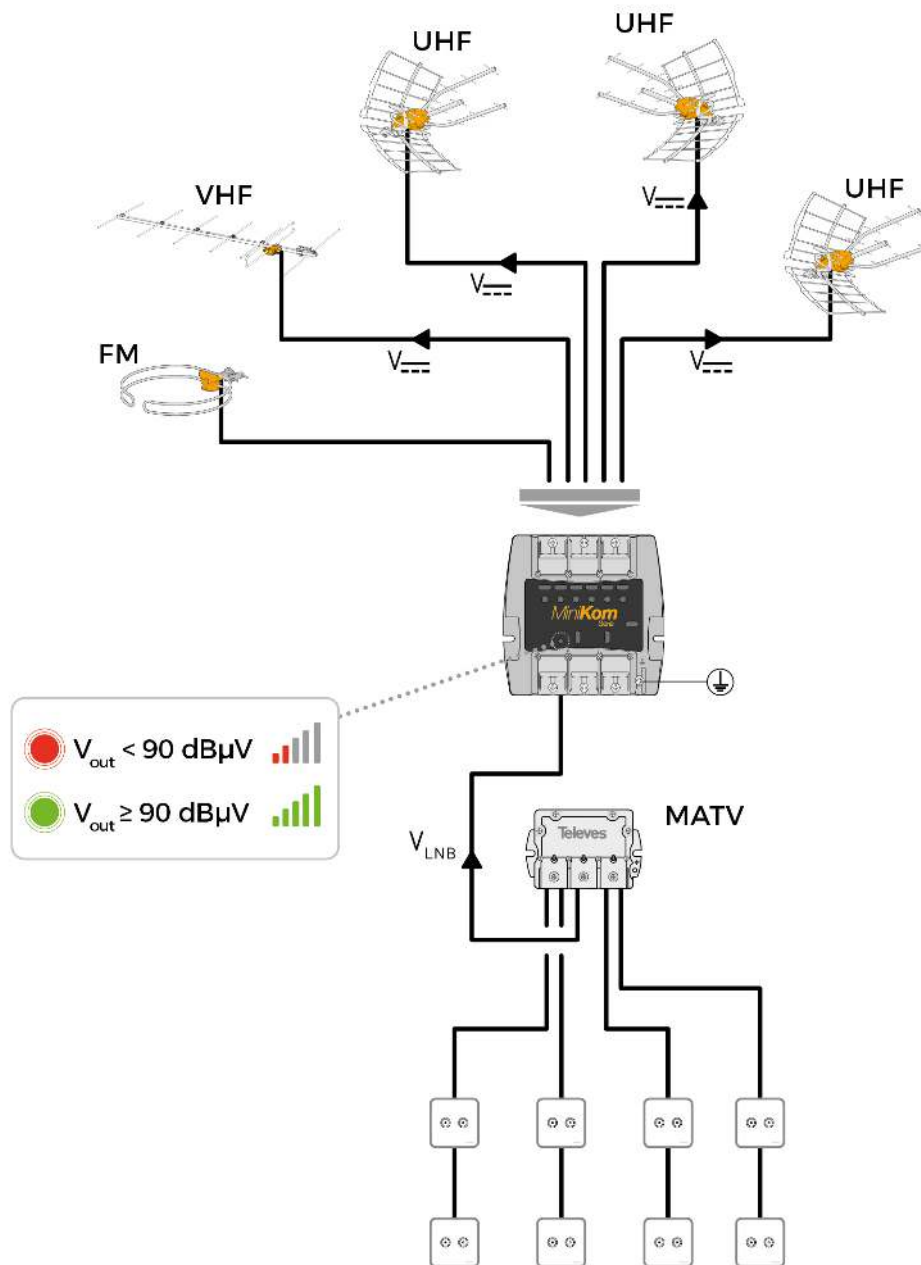
1. Desatornillar la tapa del dispositivo para acceder a la conexión
2. Insertar los cables coaxiales previamente pelados
3. Cerrar la tapa y atornillar para asegurar la conexión

Descubre más acerca de la fiabilidad del sistema EasyF

Con EasyF, la conexión del cable coaxial en el dispositivo se realiza mediante un sistema automatizado de inserción del vivo (conductor interno) por contacto, sin requerir soldadura.

- Como el primer día: el tiempo de vida del dispositivo se incrementa al eliminar el posible deterioro de las soldaduras con el paso del tiempo
- Reducción del índice de averías: generalmente producidas por soldaduras frías
- Optimización del comportamiento electromagnético: en altas frecuencias
- Refuerzo de nuestro compromiso con el medio ambiente: se elimina la contaminación provocada por el proceso de soldado y se reduce el consumo eléctrico en la producción

Notas de Aplicación



Especificaciones técnicas

Bandas		UHF	BV	BIV	VHF	FM	
Margen de frecuencias		MHz	470...694	574...694	470...550	174...400	88...108
Ganancia	0	dB	36	35	34	34	15
	10		26	25	24	24	
Margen de regulación de ganancia			Manual 0 ... 20	Manual 0 ... 20	Manual 0 ... 20	Manual 0 ... 20	Manual 0 ... 20
Nivel de salida	IMD3 (2ch, -35dB)	dB μ V	123	123	123	121	120
	DIN 45004B		116	116	116	114	113
	IMD3 (2ch, -60dB)		113	113	113	111	-
	IMD2 (2ch, -60dB)		-	-	-	103	-
Figura de ruido		dB	10	10	10	5	6
Test			-30				
Alimentación entradas		V	12	12	12	12	-
Corriente máx. entradas		mA	200	200	200	200	-
Tensión / frecuencia de red			400 máx.				
Consumo total AC sin alimentación de entradas		W, mA	220 - 230 / 50-60				
Consumo total AC con alimentación de entradas		W, mA	4,6 / 55				
Índice de protección		IP	10,5 / 110				
Margen de temperatura de funcionamiento		°C	20				
			-5 ... +45				