



## Wzmacniacz szerokopasmowy MiniKom EasyF 5 wejścia: FM-VHF- UHF-21..32-36..48

Konfigurowalny wzmacniacz stacji czołowych do systemów MATV z oddzielnym wzmocnieniem, co zapewnia brak intermodulacji pomiędzy wejściami. Wyposażony w 5 wejść: FM-VHF-UHF-21...32-34...48. Pasma UHF jest podzielone na dwa wejścia, co jest przydatne w przypadku odbioru z dwóch repeaterów (filtrowanie kanałów). Wejścia VHF i UHF posiadają dwa zakresy wzmocnienia, natomiast wejście FM posiada jeden stopień wzmocnienia. Wyposażony w filtr przeciw zakłóceniom pochodzącym z LTE700 oraz ledowy wskaźnik sygnału na wyjściu do detekcji awarii sieci.

Nr Kat.	562325
Nr log.	MVNF540DD2
EAN13	8424450273258

### Opakowanie

Pudełko	1 szt.
---------	--------

### Dane fizyczne

Waga netto	620,00 g
Waga brutto	690,00 g
Szerokość	103,00 mm
Wysokość	103,00 mm

<b>Głębokość</b>	50,00 mm
<b>Główna waga produktu</b>	620,00 g

## Cechy wyróżniające

---

- Kompaktowe wymiary (103x103x 50mm)
- Diody LED wskazujące obecność sygnału na wyjściu i obecność zasilania
- Regulacja wzmocnienia za pomocą przełącznika (wysokie/niskie) i wysoki poziom wyjściowy
- Dwa stopnie wzmocnienia dla pasm TV
- Impulsowy zasilacz gwarantujący małe zużycie prądu
- System połączeniowy EasyF
- Obudowa z wysokim ekranowaniem, wykonana z odlewu (zamak)

## Ogólna charakterystyka

---

- Wyjście testowe (-30dB)
- Praktyczny przedni panel wzmacniacza (ustawienia i schemat blokowy)
- Przełącznik ON/OFF przejścia DC na wejściach VHF i UHF do zasilania przedwzmacniaczy i systemu BOSS
- Przykręcane do ściany

## Dowiedz się więcej

---

### System połączeniowy EasyF - łatwy i szybki montaż

EasyF jest innowacyjnym systemem połączeniowym przewodu wewnętrznego (żyły) kabli koncentrycznych. Żyła jest wprowadzana bezpośrednio do urządzenia, zwiększając w ten sposób niezawodność połączenia. Ponadto, dzięki braku zastosowania złączy F, możliwa jest redukcja wymiarów urządzenia oraz zabezpieczenie dwóch kabli za pomocą jednej śrubki.

- Oszczędność czasu: szybszy montaż, brak potrzeby nakładania złączy na kable koncentryczne. Ponadto, unika się procesu gwintowania/nakręcania złączy w urządzeniu, co czasem jest wręcz niemożliwe z powodu braku odpowiedniej przestrzeni
- Niezawodne połączenie: kołnierz, który utrzymuje kabel, uniemożliwia poluzowanie kabla
- Oszczędność w kosztach: instalacja nie wymaga dodatkowych złączy typu F lub IEC
- Optymalizacja przestrzeni: wejścia oraz wyjścia znajdują się po tej samej stronie urządzenia, dzięki czemu unika się zaginania kabli oraz ułatwia się prace instalacyjne
- Trzy proste kroki montażowe - połączenie dwóch kabli wymaga jedynie odkręcenia i przykręcenia pokrywy:

1. Odkręć pokrywę rozgałęźnika, aby uzyskać dostęp do połączenia
2. Wprowadź wcześniej przygotowany kabel koncentryczny
3. Zamknij i przykręć pokrywę

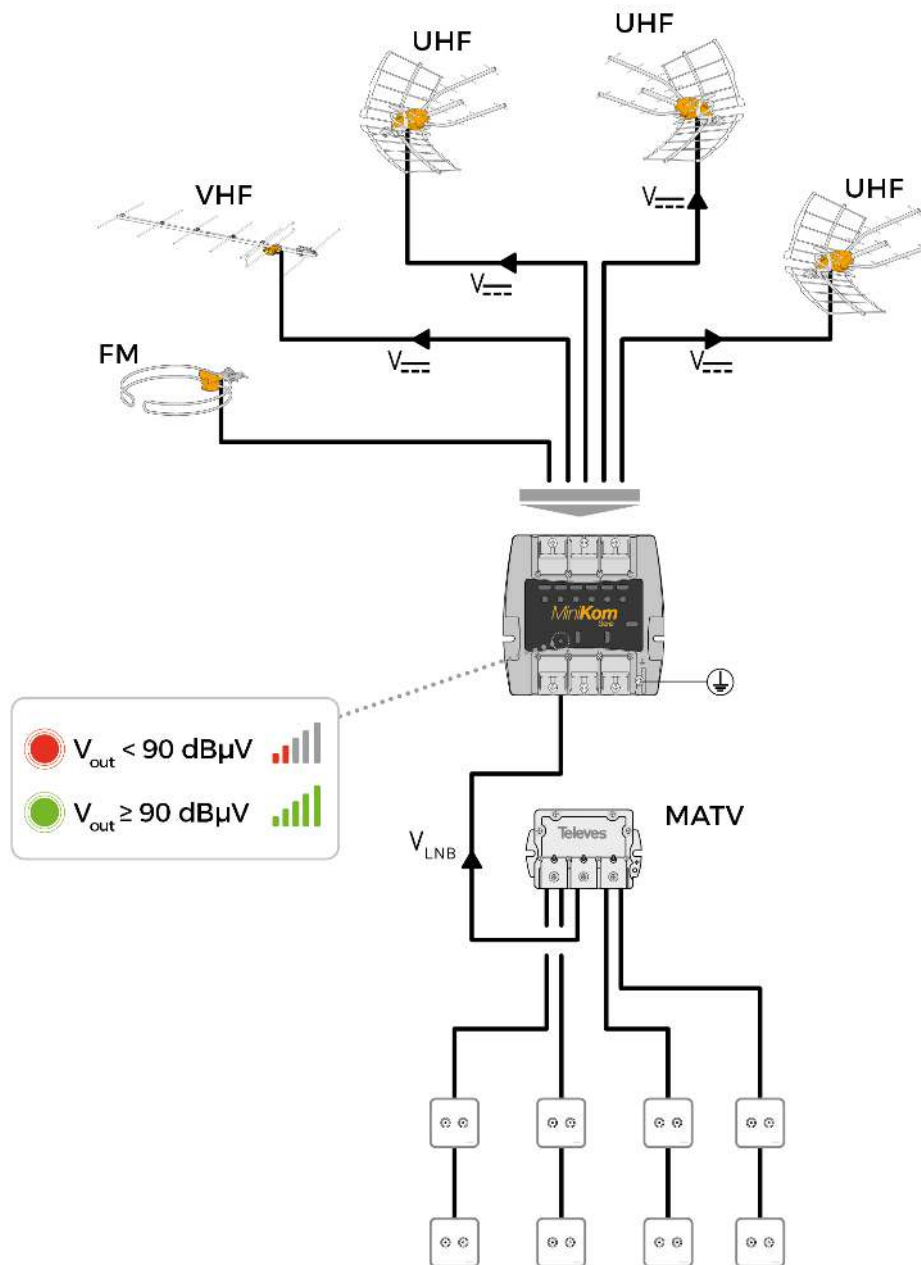
## **Dowiedz się więcej o niezawodności systemu EasyF**

Dzięki EasyF, połączenie kabla koncentrycznego z urządzeniem jest wykonywane poprzez zautomatyzowany system wprowadzenia żyły kabla do kontaktu, bez konieczności wykonywania spawu.

- Dłuższa żywotność urządzenia: eliminacja spoin wydłuża żywotność urządzenia
- Redukcja awaryjności, zazwyczaj spowodowanych przez spawanie na zimno
- Optymalizacja oddziaływania elektromagnetycznego przy wysokich częstotliwościach
- Wzmocnienie naszego zaangażowania w ochronę środowiska: brak zanieczyszczeń spowodowanych procesami spawania oraz mniejsze zużycie prądu w procesach produkcyjnych

## **Przykład zastosowania**

---



## Specyfikacje techniczne

Pasma			UHF	BV	BIV	VHF	FM
Zakres częstotliwości		MHz	470...694	574...694	470...550	174...400	88...108
Wzmocnienie	0	dB	36	35	34	34	15
	10		26	25	24	24	
Zakres regulacji wzmocnienia			Manual 0 ... 20	Manual 0 ... 20	Manual 0 ... 20	Manual 0 ... 20	Manual 0 ... 20
Poziom wyjściowy	IMD3 (2ch, -35dB)	dB $\mu$ V	123	123	123	121	120
	DIN 45004B		116	116	116	114	113
	IMD3 (2ch, -60dB)		113	113	113	111	-
	IMD2 (2ch, -60dB)		-	-	-	103	-
Współczynnik szumów		dB	10	10	10	5	6
Test			-30				
Zasilanie wejść		V	12	12	12	12	-
Maks. prąd na wejściu		mA	200	200	200	200	-
Napięcie / Zakres częstotliwości sieci		V~ /Hz	220 - 230 / 50-60				
Pobór prądu AC bez zasilanie wejść		OFF	W, mA		4,6 / 55		
Pobór prądu AC z zasilanie wejść		ON	W, mA		10,5 / 110		
Indeks ochronny		IP	20				
Temperatura pracy		°C	-5 ... +45				