



Centrale larga banda MiniKom EasyF 5 ingressi: FM-VHF- UHF-21..38-42..48

Centrale d'amplificazione di testa configurabile per sistemi MATV con amplificazione separata che garantisce l'assenza di intermodulazione tra gli ingressi.

Ha 5 ingressi: FM-VHF-UHF-21..38-42..48. La banda UHF è divisa in 2 ingressi, che è utile in impianti che captano il segnale da due ripetitori, e che consente di filtrare i canali che non corrispondono ad ognuno di loro. I VHF e gli UHF hanno due stadi di regolazione selezionabili mentre l'ingresso di FM ha un unico stadio di amplificazione.

Incorpora un filtro anti LTE700, ed un LED che indica il segnale in uscita per la rilevazione immediata di guasti nell'impianto.

Art.	562326
Art. Logico	MVNF5DD2
EAN13	8424450273265

Imballo

Scatola	1 pz.
---------	-------

Dati fisici

Peso netto	620,00 g
Peso lordo	620,00 g

Si distingue per

- Dimensioni molto compatte (103x103x 50mm)
- LED indicatori dell'esistenza del segnale e alimentazione in uscita
- Guadagno configurabile tramite un interruttore (alto/basso) e alto livello d'uscita
- Due stadi di amplificazione per bande TV
- Alimentatore switching che garantisce un basso consumo
- Sistema di connessione EasyF
- Telaio ad alta schermatura, costruito in Zamak

Caratteristiche principali

- Uscita test (-30dB)
- Maschera frontale intuitiva, con regolazioni e diagramma a blocchi
- Switch ON/OFF di passaggio DC per gli ingressi VHF e UHF, per l'alimentazione di preamplificatori o sistemi BOSS
- Avvitabile a parete

Scopri

Sistema di connessione EasyF: semplicità e risparmio

EasyF è un concetto innovativo di collegamento del conduttore interno del cavo coassiale (anima), che viene inserito direttamente nel dispositivo aumentando l'affidabilità della connessione. Inoltre, grazie all'assenza di connettori "F", è possibile ridurre il telaio e assicurare la connessione di due cavi con una sola vite.

- Risparmio reale dei tempi: è possibile accelerare l'installazione, poiché non è necessario effettuare la connettorizzazione dei cavi coassiali. Inoltre, viene evitato il processo di avvitamento dei connettori nel dispositivo, che a volte si complica quando lo spazio non è sufficiente
- Affidabilità della connessione: lo sportello che trattiene i cavi impedisce al cavo coassiale di allentarsi

- Risparmio economico: non è necessario alcun connettore aggiuntivo (o "F" o "IEC")
- Ottimizzazione dello spazio: gli ingressi e le uscite si trovano sempre sullo stesso lato del dispositivo, evitando di piegare i cavi coassiali e facilitando il lavoro all'interno di armadi e cassette di distribuzione.
- Assemblaggio semplicissimo in tre passaggi: basta collegare e svitare i coperchi per collegare due cavi:

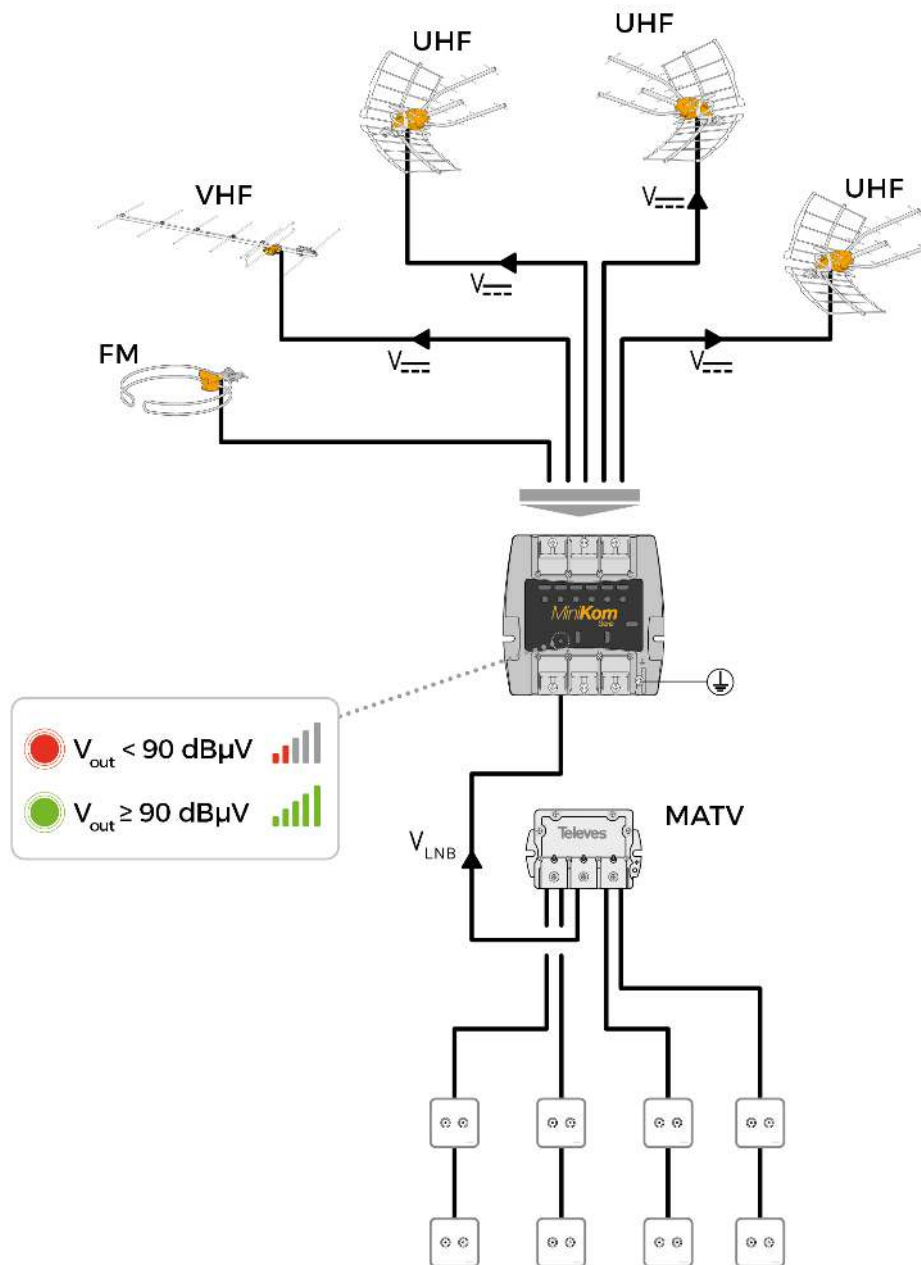
1. Svitare il coperchio del partitore per accedere alla connessione
2. Inserire i cavi coassiali pre-spelati
3. Chiudere il coperchio e avvitare per fissare la connessione

Scopri di più sull'affidabilità del sistema EasyF

Con EasyF, la connessione del cavo coassiale nel dispositivo è realizzata tramite un sistema automatico di inserimento del cavo (conduttore interno) per contatto, senza necessità di saldatura.

- Come il primo giorno: il tempo di vita del dispositivo aumenta quando si elimina il possibile deterioramento delle saldature con il passare del tempo
- Riduzione del tasso di avaria: generalmente prodotto dalla saldatura a freddo
- Ottimizzazione del comportamento elettromagnetico: alle alte frequenze
- Rafforzamento del nostro impegno per l'ambiente: la contaminazione causata dal processo di saldatura viene eliminata e il consumo di elettricità in produzione è ridotto

Esempio di applicazione



Caratteristiche tecniche

Bandes			UHF	BV	BIV	VHF	FM
Intervallo di frequenze		MHz	470...694	638...694	470...614	174...400	88...108
Guadagno	0	dB	36	35	34	34	15
	10		26	25	24	24	
Intervallo di regolazione del guadagno			Manual 0 ... 20	Manual 0 ... 20	Manual 0 ... 20	Manual 0 ... 20	Manual 0 ... 20
Livello di uscita	IMD3 (2ch, -35dB)	dB μ V	123	123	123	121	120
	DIN 45004B		116	116	116	114	113
	IMD3 (2ch, -60dB)		113	113	113	111	-
	IMD2 (2ch, -60dB)		-	-	-	103	-
Figura di rumore		dB	10	10	10	5	6
Test			-30				
Alimentazione ingressi		V	12	12	12	12	-
Corrente max. ingressi		mA	200	200	200	200	-
			400 max.				
Tensione / Frequenze di rete		V~ /Hz	220 - 230 / 50-60				
Consumo totale AC senza alimentazione ingressi		OFF	W, mA		4,6 / 55		
Consumo totale AC con alimentazione ingressi		ON	W, mA		10,5 / 110		
Indice di protezione		IP	20				
Temperatura di funzionamento		°C	-5 ... +45				