



BK-Gussverstärker (1 GHz - 40 dB Verstärkung) Aktiver Rückkanal: 5 MHz-65 MHz

Dieser BK-Verstärker ist besonders für den Einsatz in Mehrfamilienhäusern ausgelegt und deckt durch seine flexible Konfigurationsmöglichkeit mit Steckbrücken mehrere Verstärkerklassen ab. Die Verstärkung im Vorwärtsbereich beträgt 40 dB; Die Verstärkung im Rückkanal ist 29 dB.

Der Frequenzbereich bis 1006MHz erlaubt auch einen Einsatz in DOCSIS-Netzwerken.

Ref.Nr.	X2226
Art.Nr.	HVG40107-65
EAN13	4031136071561

Verpackung

Karton	1 Stk.
Karton	1 Stk.

Physische Daten

Nettogewicht	810,00 g
Bruttogewicht	910,00 g
Breite	210,00 mm
Höhe	60,00 mm
Tiefe	113,00 mm
Hauptproduktgewicht	810,00 g

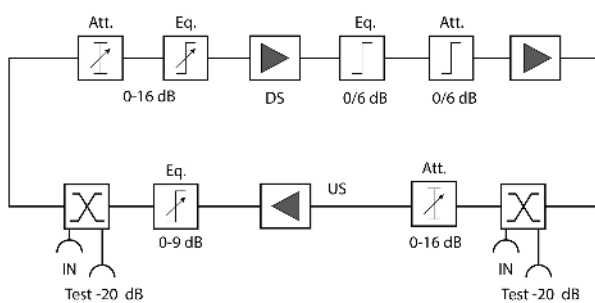
Highlights

- Dämpfungs- und Entzerrungseinstellung mit Jumper
- Integriertes Schaltnetzteil

Merkmale

- Hoher Ausgangspegel im Vorwärtsbereich
- Hoher Ausgangspegel im Rückkanal

Grafische Dokumentation



Blockdiagramm

Technische Spezifikationen

Frequenzbereich	MHz	85-1006
Verstärkung	dB	40
Pegelsteller	dB	0...16
Entzerrer	dB	0...16
Interstage	Pegelsteller	0/6
	Entzerrer	0/6
Rauschmaß	dB	6
Messbuchsen	dB	-20
Ausgangspegel (2)	dB μ V	107
Rückkanal		
Frequenzbereich	MHz	5-65
Verstärkung	dB	29
Pegelsteller	dB	0-16
Entzerrer	dB	0-9
Ausgangspegel (3)	dB μ V	120
Netzteil		
Spannungsversorgung	V~	230
Leistungsaufnahme	W	13

(2) IMA3 60dB

(3) KTG 1TS140 C4