



Receptor óptico Overlight – 2 salidas FI+TDT (ICT-2) FM/DAB/UHF/SAT

Ingeniería electrónica y óptica optimizadas, al servicio de la TV

Receptor óptico satélite y terrestre Overlight acorde a las necesidades del reglamento de ICT-2. Este dispositivo es capaz de captar por su entrada de fibra las señales ópticas de TV combinadas (1200...1600nm) para, posteriormente, procesar y recuperar las señales de TV terrestre y satélite originales, que envía a través de sus 2 salidas coaxiales: TDT+FI1 – TDT+FI2, correspondientes a las 2 bajantes satélites requeridas según la normativa ICT-2.

Gracias a su comportamiento electrónico optimizado y sus bajas pérdidas, es posible reducir el número de dispositivos amplificadores necesarios y simplificar el despliegue en instalaciones colectivas, preservando la calidad de la señal de principio a fin. Además, está totalmente indicado para su uso en instalaciones de GPON.

Este dispositivo forma parte del sistema Overlight que realiza la distribución de señales de satélite y TDT a múltiples usuarios a través de una única fibra óptica.

Ref.	237529
EAN13	8424450280782

Embalaje

Caja	1 Unidades
------	------------

Datos físicos

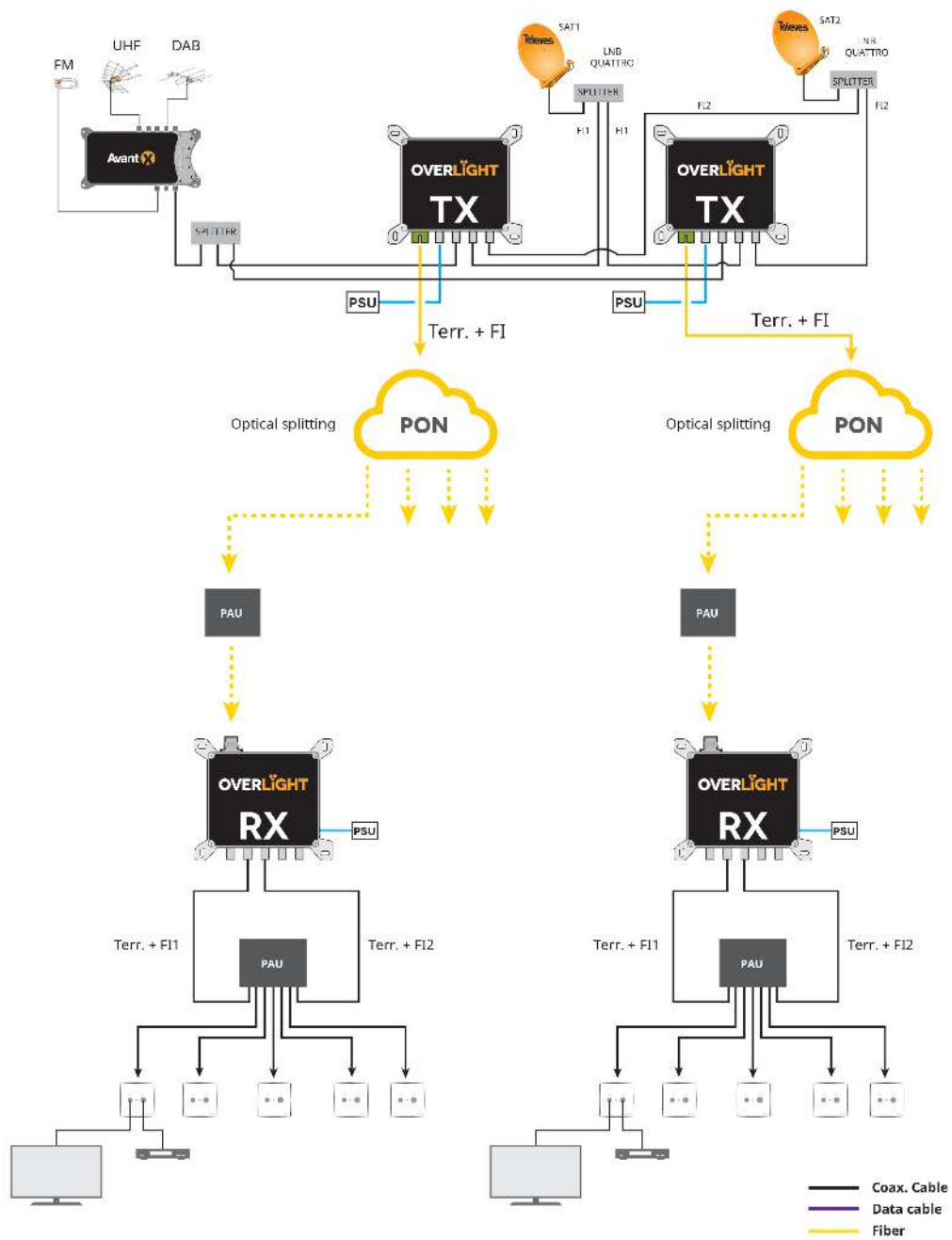
Peso neto	497,00 g
Peso bruto	609,00 g
Anchura	137,00 mm
Altura	125,00 mm
Profundidad	44,00 mm
Peso del producto principal	345,00 g

Destaca por

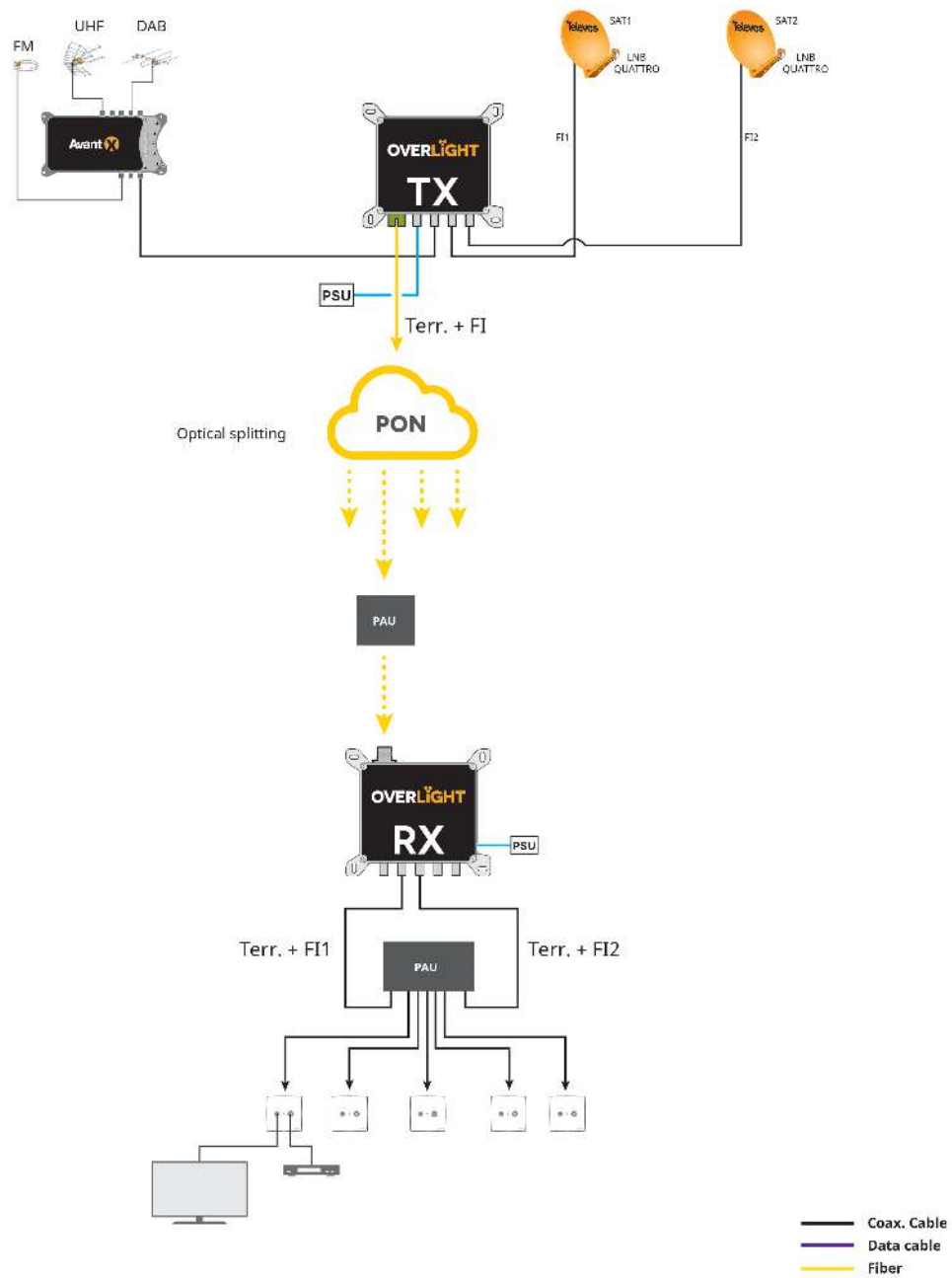
- **Acorde a las necesidades establecidas en el Reglamento ICT-2: salidas independientes para cada bajada de satélite (FI)**
- Bajas pérdidas
- Comportamiento electrónico optimizado
- Tamaño muy ligero y compacto (137x120x30 mm)
- **Diseño, calidad y fabricación 100% europea**
- Chasis de alto blindaje, fabricado en Zamak
- Conector óptico SC/APC
- Conectores RF de tipo "F"
- Atornillable en pared
- Fuente de alimentación (Ref. 830209) incluida
- Led indicador del estado de la señal

Notas de Aplicación

TDT + 2 FI hasta 128 usuarios



TDT + 2 FI hasta 64 usuarios



Especificaciones técnicas : Ref. 237529

Número de salidas TERR			2
Número de salidas TDT+FI			2
Impedancia	Ω		75
Entradas/Bandas		TERR	FI
Margen de frecuencia de salida	MHz	87 ... 698	950 ... 2200
Nivel de salida	dB μ V	79 ... 83	71 ... 75
Longitud de onda	nm		1200 ... 1600
Dispositivo óptico			Fotodiodo pin InGaAs
Nivel de entrada óptico	dBm		-15 ... -1
Conectores RF			"F" hembra
Conectores ópticos			SC/APC
Tensión de alimentación	Vdc		12 ... 18
Consumo de corriente max (@12V)	mA		195
Corriente max (@18V)	mA		130
Temperatura de funcionamiento	°C		-5 ... 45
Voltaje de entrada de la fuente	Vac		100 ... 240
Corriente Max entrada de la fuente	mA		600
Voltaje de salida de la fuente	Vdc		12
Corriente Max de salida de la fuente	A		1,5
Índice de protección de la fuente			23
Temperatura de funcionamiento de la fuente	°C		-5 ... 45

* Según las condiciones de medida establecidas por el transmisor de la gama Overlight que se utilice