



## Demultiplexor óptico CWDM 1 entrada - 4 salidas: 1570/1550/1530/1510nm

Elemento demultiplexor óptico para aplicaciones multisatélite.

Este dispositivo recibe las señales satélite y terrestre procedentes de 4 transmisores ópticos multiplexadas previamente a través de una sola fibra, las demultiplexa y las envía a través de 4 fibras en las longitudes de onda 1570 / 1550 / 1530 / 1510 nm hasta los distintos receptores del sistema mediante la técnica CWDM.

<b>Ref.</b>	234758
<b>Ref. Lógica</b>	OCWDM4S
<b>EAN13</b>	8424450305980

### Embalajes

<b>Caja</b>	1 Unidades
-------------	------------

### Datos físicos

<b>Peso neto</b>	72,00 g
<b>Peso bruto</b>	122,00 g
<b>Anchura</b>	80,00 mm
<b>Altura</b>	100,00 mm
<b>Profundidad</b>	10,00 mm
<b>Peso del producto principal</b>	72,00 g

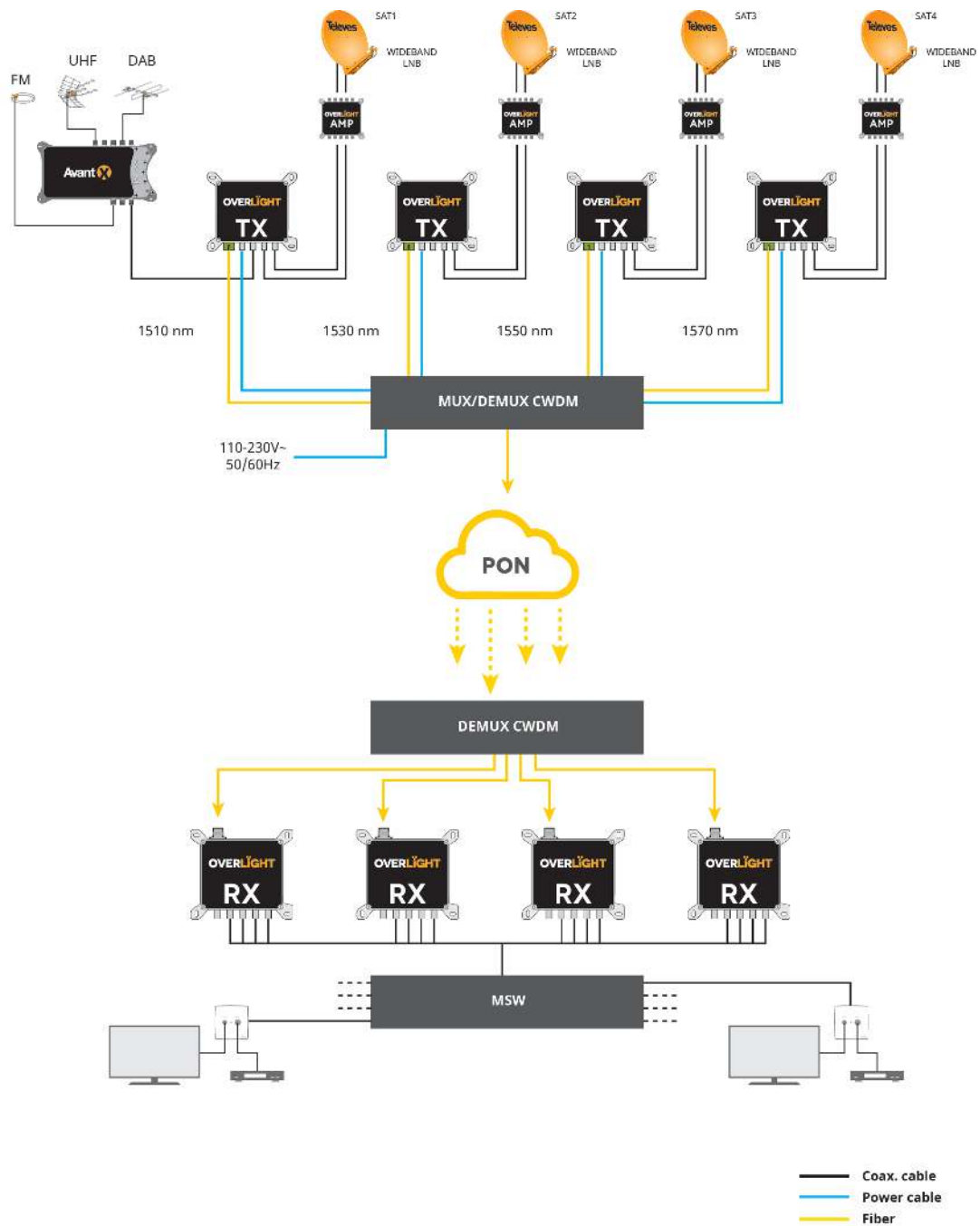
## Destaca por

---

- **Tecnología CWDM (Coarse Wavelength Division Multiplexing)**
- **Compatible con transmisores de la serie Overlight para soluciones de transmisión multisatélite y TV terrestre hasta a 64 usuarios en una sola fibra (se recomienda su uso en combinación con el MUX/DEMUX con ref. 234750)**
- Diseñado para su instalación en interiores
- **Bajas pérdidas de inserción**
- Alto aislamiento de canal
- **Formato muy discreto y reducido**
- Diseño, calidad y fabricación 100% europea
- Conectores ópticos SC/APC
- Se recomienda su uso en combinación con el MUX/DEMUX con ref. 234750

## Notas de Aplicación

---



## Especificaciones técnicas : Ref. 234758

Número de entradas				1	
Número de salidas				4	
Entradas ópticas		IN1	IN2	IN3	IN4
Longitud de onda	nm	1510	1530	1550	1570
Pérdidas de inserción	dB	< 1,2	< 0,9	< 0,7	< 0,5
Potencia óptica máxima	dBm	27	27	27	27
Banda de paso de canal	nm	1503,5 ... 1516,5	1523,5 ... 1536,5	1543,5 ... 1556,5	1563,5 ... 1576,5
Pérdidas de inserción	dB			1,5	
Espaciado entre canales	nm			20	
Aislamiento entre canales adyacentes	dB			28	
Aislamiento entre canales no adyacentes	dB			40	
Pérdidas ópticas de retorno	dB			45	
Directividad	dB			50	
Pérdida de polarización (PDL)	dB			0,15	
PMD	dB			0,15	
Conectores ópticos				SC/APC	
Temperatura de funcionamiento	°C			-5 ... 45	
Índice de protección (IP)				20	