



CWDM Optisk Demultiplexer 1 ingång - 4 utgångar: 1570/1550/1530/1510nm

Optisk Demultiplexer enhet för multi-satellit applikationer.

Denna enhet tar emot satellit- och marksignaler från 4 optiska sändare som tidigare multiplexerats till en single fiber, demultiplexerar dessa signaler och skickar dem genom 4 olika fiber med våglängderna 1570 / 1550 / 1530 / 1510 nm till de olika mottagarna i systemet via CWDM-tekniken.

Ref.	234758
	OCWDM4S
EAN13	8424450305980

Förpackning

Låda	1 st.
------	-------

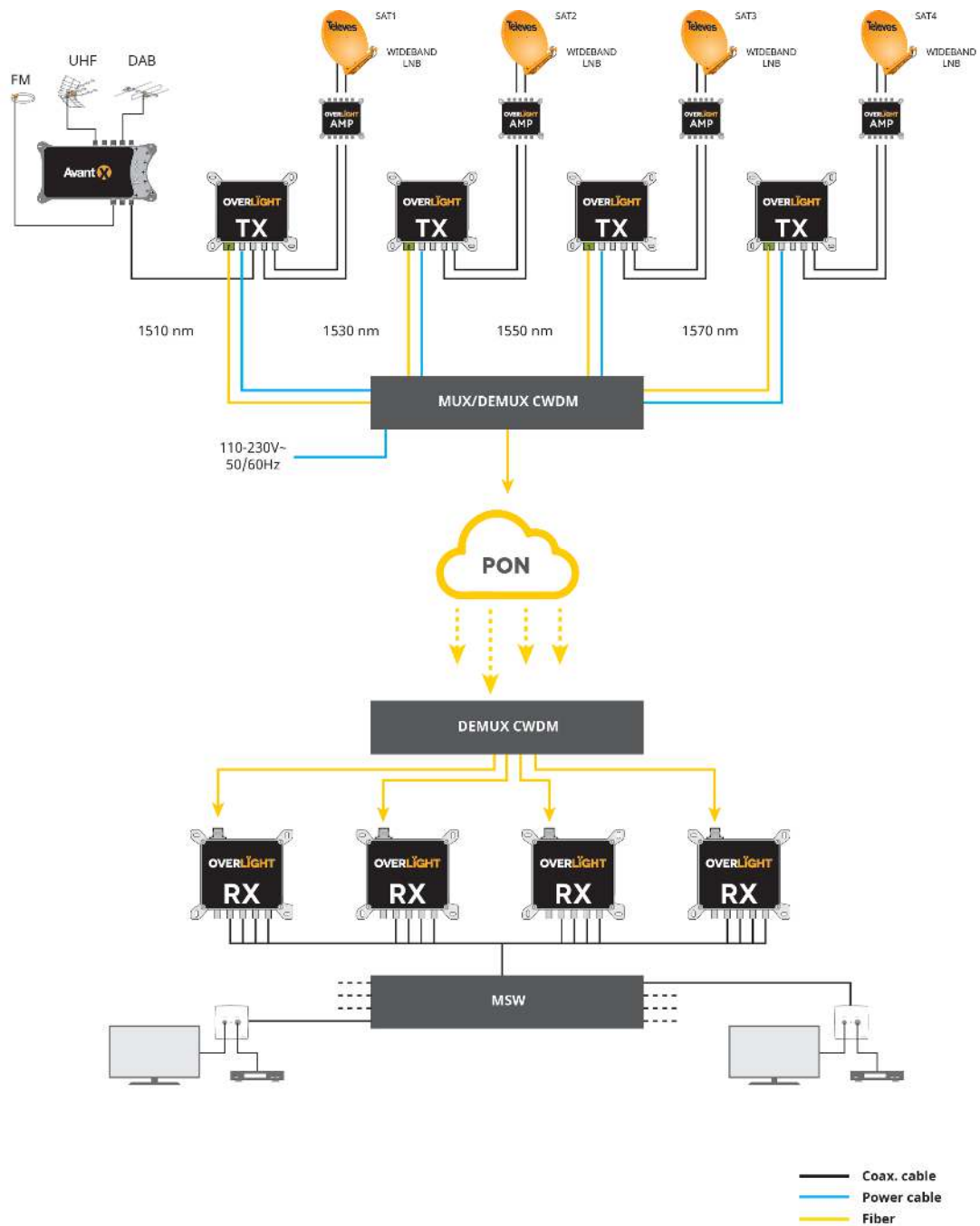
Fysisk data

Nettovikt	72,00 g
Bruttovikt	122,00 g
Bredd	80,00 mm
Höjd	100,00 mm
Djup	10,00 mm
Huvudproduktens vikt	72,00 g

Utmärkande egenskaper

- CWDM-teknik (Coarse Wavelength Division Multiplexing)
- Kompatibel med sändare i Overlight-serien för 4-satellit- och markbundna TV-överföringslösningar för upp till 64 användare via en enda optisk fiber
- Högre distributionsavstånd
- **Mindre signalförluster**
- Högre bandbredd
- Designad för inomhusinstallation
- 100 % europeisk design, kvalitet och tillverkning<
- Optiska SC/APC-kontakter

Applikationsexempel



Tekniska specifikationer : Ref. 234758

Number of inputs				1	
Number of outputs				4	
Optical inputs		IN1	IN2	IN3	IN4
Wavelength	nm	1510	1530	1550	1570
Insertion losses	dB	< 1,2	< 0,9	< 0,7	< 0,5
Max. optical power	dBm	27	27	27	27
Channel passband	nm	1503,5 ... 1516,5	1523,5 ... 1536,5	1543,5 ... 1556,5	1563,5 ... 1576,5
Insertion losses	dB			1,5	
Channel spacing	nm			20	
Isolation between adjacent channels	dB			28	
Isolation between non-adjacent channels	dB			40	
Optical return losses	dB			45	
Directivity	dB			50	
Polarization loss (PDL)	dB			0,15	
PMD	dB			0,15	
Optical connectors				SC/APC	
Operating temperature	°C			-5 ... 45	
Protection index (IP)				20	