



NevoSwitch dCSS 5 ingressi - 2 uscite, per 1 satellite (Quattro) o 2 satelliti (WideBand)

Multiswitch da 5 ingressi (uno terrestre passivo e gli altri quattro per satellite) e 2 uscite utente dCSS/dSCR che supportano gli standard SCR I (EN50494) e SCR II (EN 50607) ed il modo Legacy, rendendolo compatibile con qualunque set top box nuovo o esistente. I quattro ingressi satellitari possono essere selezionati in modalità Quattro per la ricezione delle polarità di 1 satellite, oppure in modalità WideBand per la ricezione di 2 satelliti. Tramite un semplice interruttore, è possibile utilizzarlo come terminale (tipologia a stella) o cascata. Inoltre, incorpora la funzione esclusiva DCFLEX che conferisce al Multiswitch una completa flessibilità per poter essere alimentato da qualsiasi parte dell'impianto. L'installatore ha la libertà di scegliere come alimentare il multiswitch, in modo da poter utilizzare l'opzione migliore per ogni scenario. Questa versatilità è acquisita grazie a diversi interruttori di controllo, ma soprattutto alla capacità del Multiswitch di isolare o meno (in termini di corrente) la cascata.

Art.	719301
EAN13	8424450297827

Imballo

Scatola	1 pz.
----------------	-------

Dati fisici

Peso netto	400,00 g
Peso lordo	470,00 g
Larghezza	137,00 mm
Altezza	121,00 mm
Profondità	45,00 mm
Peso del prodotto principale	400,00 g

Si distingue per

- 2 uscite utente, fino a 16 bande utente ciascuna
- Molteplici opzioni di alimentazione (Funzione DCFLEX): Dalla alimentatore, dal ricevitore o dalla cascata attraverso gli ingressi o le uscite del satellite
- Integrazione semplice in un sistema esistente: impostando l'interruttore SAT DC LINK a OFF e con un alimentatore collegato, MSW viene alimentato localmente (o tramite STB) senza aggiungere o prendere Alimentazione della cascata
- Maggiore sicurezza per i set top box collegati al multiswitch, che possono essere completamente isolati (RECEIVER POWER OFF) dall'alimentazione della cascata. Quando invece è in ON, il MSW può essere alimentato tramite il STB
- L'interruttore TERR.DC isola o collega l'alimentazione nella cascata sul ramo terrestre. Può essere utile per alimentare un amplificatore da palo o un'antenna intelligente, ma può anche essere utile per alimentare i rami terrestri di altri MSW nella cascata
- Ampia gamma di tensioni: tensioni da 12V a 18V lo rendono compatibile con la maggior parte dei sistemi esistenti
- Modalità ECO: il multiswitch isolato dalla cascata può ridurre il consumo di energia a zero quando i set top box sono spenti e il terrestre è passivo
- Tecnologia TForce incorporata, regola automaticamente (TERR AMP. ACTIVE) il livello di uscita del terrestre fino al livello ottimale
- Design, qualità e fabbricazione 100% europea

Caratteristiche principali

- Molto compatto
- Alta schermatura (classe A). Realizzato in zamak
- Identificazione con colori all'ingresso e all'uscita
- Compatibile con i tradizionali multiswitch della serie NevoSwitch (in modalità Quattro) e anche con altri sistemi IRS
- Versatile: selettore per passare dalla modalità cascata a quella terminale

Scopri

Cos'è la tecnologia dCSS?

La tecnologia dCSS è un'evoluzione della tecnologia SCR, le cui caratteristiche sono descritte di seguito:

La tecnologia SCR (Satellite Channel Router) consente la completa distribuzione di segnali da uno o più satelliti a più utenti su un singolo cavo coassiale.

L'aspetto rilevante di questo è l'eliminazione dei cavi multipli necessari per il supporto dei nuovi dispositivi di ricezione. Ciò si ottiene attraverso un'assegnazione statica o dinamica delle bande utente e l'utilizzo di comandi basati sul protocollo DiseQc per la sintonizzazione dei segnali satellitari.

Per fare una nota storica lo standard SCR (EN50494) è stato definito nel 2007. Questa tecnologia, definita su base analogica, prevedeva l'utilizzo fino a 8 bande utente (User Band) nella banda IF satellitare (950-2150 MHz). Ad ognuno di essi viene assegnato un sintonizzatore utente e in ognuno di essi viene selezionato, mediante elaborazione di frequenza, qualsiasi banda e polarità di ingresso.

Successivamente, la tecnologia dCSS (Digital Channel Stacking Switch), basata sulla normativa EN50607, introduce notevoli miglioramenti, come l'aumento del numero di satelliti da distribuire o la possibilità di utilizzare 32 bande utente in un unico cavo, che è equivalente ad occupare praticamente tutta la banda satellitare. Inoltre, la tecnologia dCSS è compatibile con l'SCR.

La tecnologia DCSS può essere utilizzata in diversi scenari (distribuzione individuale e collettiva) e in modalità dinamica e statica di funzionamento. Quest'ultimo è l'alternativa più flessibile ed economica alle centrali di testa con elaborazione a frequenza intermedia che ha accompagnato le prime distribuzioni satellitari analogiche e digitali. Inoltre, la tecnologia dCSS può essere combinata con fibre

ottiche, estendendo significativamente la portata della distribuzione satellitare.

In breve, la tecnologia dCSS è una svolta per la distribuzione di segnali satellitari su un solo cavo coassiale e permetterà l'introduzione massiccia nelle case di nuovi dispositivi di ricezione come Home Gateway o PVR, che sono la grande scommessa degli operatori satellitari nel breve e medio termine.

Tecnologia Wideband

WideBand (noto anche come FullBand) si riferisce alla tecnologia di trasmissione a banda larga che utilizza un'ampia gamma di frequenze. Nei sistemi TV WideBand gli utenti hanno a disposizione una parte sostanziale o l'intero spettro di frequenze. Può essere utilizzato nelle distribuzioni in fibra in cui sono richiesti cavi lunghi o in scenari coassiali in combinazione con multiswitch adattati a questa tecnologia.

Nella tecnologia WideBand, un LNB cattura un segnale satellitare completo e lo distribuisce attraverso 2 uscite universali (verticale -V- e orizzontale -H-), ciascuna con la combinazione di banda alta (H) e bassa (L), in una gamma di frequenza compresa tra 290 e 2340 MHz.

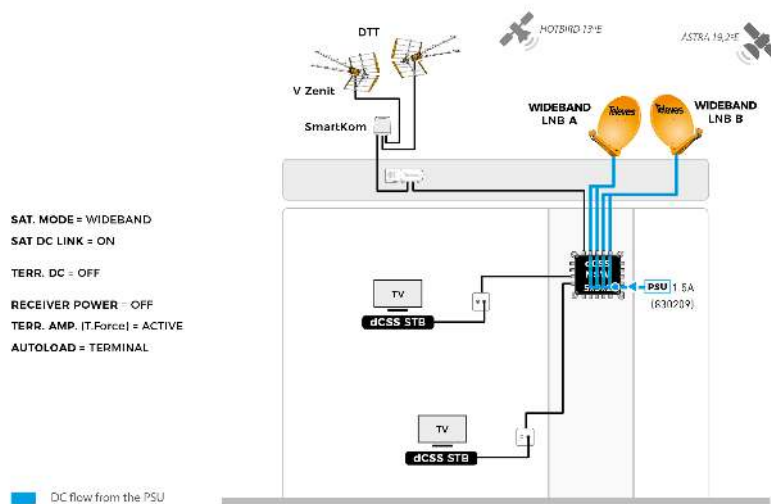
Nonostante la tecnologia Quattro sia oggi giorno la tecnologia più utilizzata nei sistemi TV, la tecnologia WideBand apporta notevoli vantaggi all'installazione:

- **Installazione più semplice, veloce e pulita:** nella tecnologia WideBand il numero di cavi coassiali che collegano l'LNB ai multiswitch è la metà rispetto alle tradizionali implementazioni Quattro, quindi l'installazione viene eseguita più rapidamente e facilmente. Inoltre con meno cavi l'impianto risulterà più ordinato.
- **Larghezza di banda più ampia rispetto ad altre tecnologie:** i canali WideBand possono trasportare più informazioni grazie alla loro ampia larghezza di banda (290-2340 MHz). Questa potente funzionalità consente di fornire un numero maggiore di servizi agli utenti finali.
- **Distribuzione riutilizzabile:** la tecnologia WideBand consente la distribuzione del segnale riutilizzando l'impianto a Quattro esistente. Infatti è possibile distribuire attraverso i vecchi 4 cavi che scendono dal tetto per catturare segnali da un massimo di 2 satelliti, cambiando solo LNB e MSW per essere compatibili con la banda larga.

Esempio di applicazione

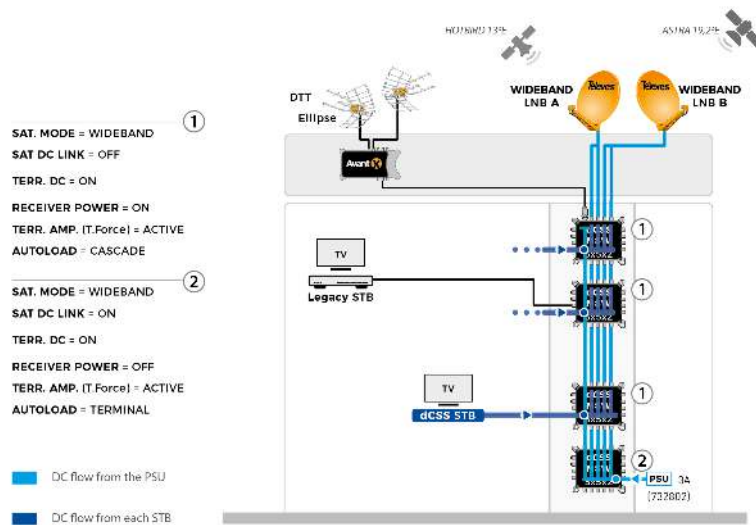
Infrastruttura SMATV miscelata mono/bifamiliare (2 satelliti)

Entrambe gli LNB WideBand e il multiswitch vengono alimentati da un singolo alimentatore da 1,5 A.



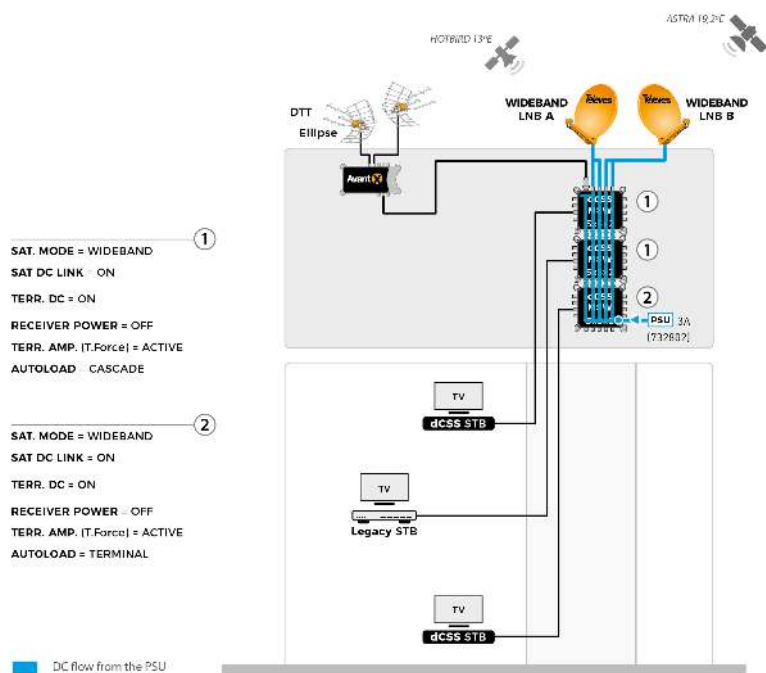
Infrastruttura SMATV miscelata in cascata con alimentazione della parte satellitare distribuita (2 satelliti)

Entrambi gli LNB WideBand, la montante terrestre, il carico di cascata e l'ultimo multiswitch dCSS sono alimentati da un singolo alimentatore da 3A. La parte SAT degli altri multiswitch dCSS della cascata è alimentata da uno dei STB dCSS ad essa collegata, quindi non sono necessari altri alimentatori.



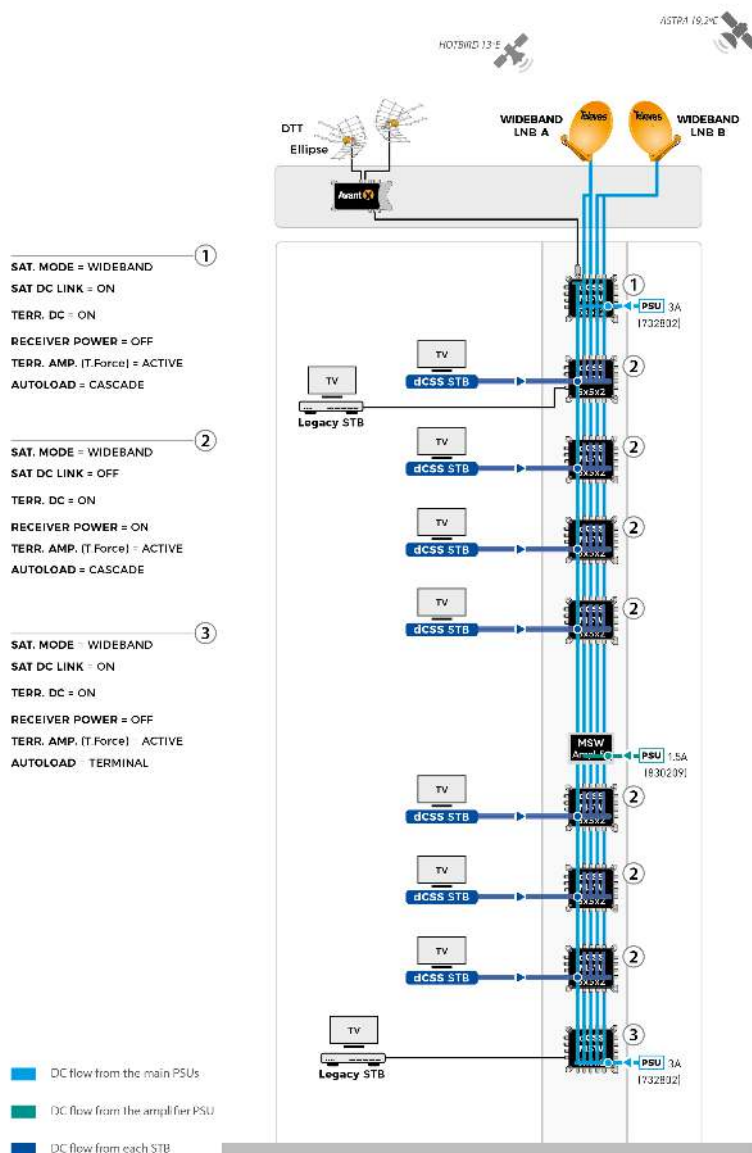
Infrastruttura SMATV miscelata radiale con alimentazione centralizzata (2 satelliti)

Entrambi gli LNB WideBand, la montante terrestre e quelle satellitari, ed il carico di cascata sono alimentati da un singolo alimentatore da 3A. Grazie al "RECEIVER POWER" disattivato, i STB hanno la DC isolata dalla cascata e protetta da eventuali sovratensioni.



Infrastruttura SMATV miscelata condominiale mono cascata (2 satelliti)

L'alimentatore del multiswitch di testa alimenta la sua parte SAT, gli LNB WideBand e la montante terrestre superiore; mentre quello del multiswitch terminale, la sua parte SAT, il carico e la montante terrestre inferiore. La parte SAT degli altri multiswitch dCSS della cascata è alimentata da uno dei STB dCSS ad essa collegata, quindi non sono necessari altri alimentatori. Gli amplificatori della cascata sono alimentati da proprio alimentatore. The cascade amplifiers are powered by their own PSU.



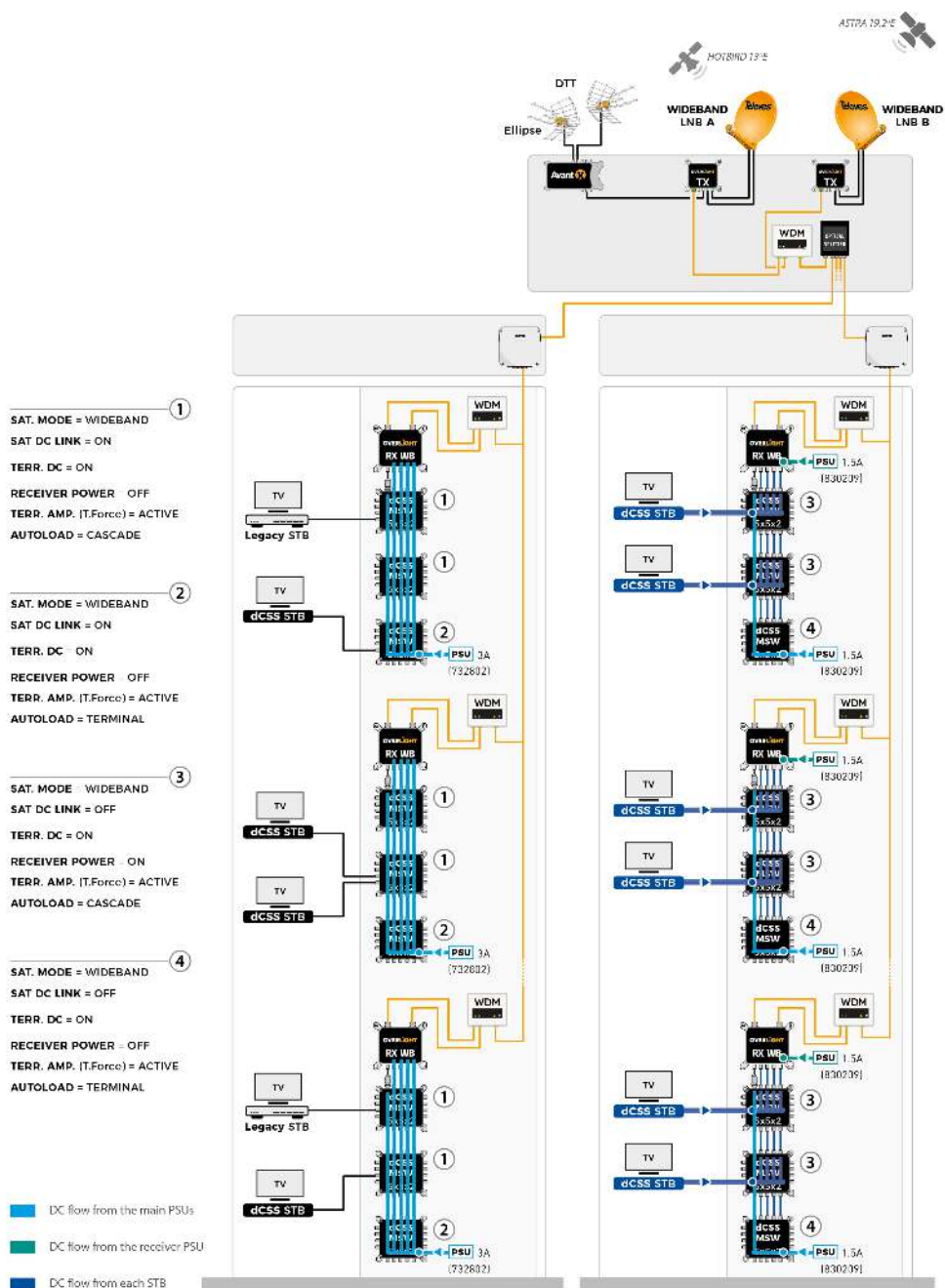
Infrastruttura SMATV miscelata condominiale/hospitality multi cascata (2 satelliti)

Per ogni sotto stazione di riconversione ottica elettrica viene realizzata una cascata di multiswitch dCSS. I dispositivi in cascata possono essere alimentati in vari modi.

- **Centralizzato:** l'alimentatore da 3A collegato al multiswitch dCSS terminale alimenta l'intera cascata, il ricevitore ottico, la montante terrestre e satellitari, e il carico. I ricevitori STB degli utenti sono isolati e protetti da

sovratensioni.

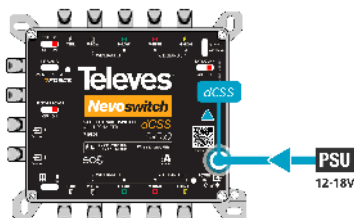
- **Distribuito:** l'alimentatore da 1,5A collegato al multiswitch dCSS terminale alimenta la sua parte SAT, la montante terrestre e il carico, mentre la parte SAT degli altri multiswitch dCSS della cascata è alimentata da uno dei STB dCSS ad essa collegata. Il ricevitore ottico è alimentato da proprio alimentatore.



Funzionalità

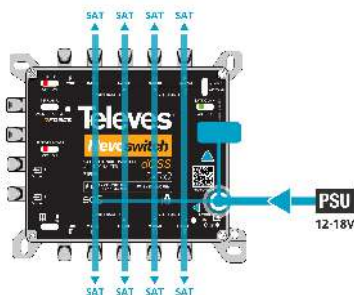
1) Alimentazione tramite PSU

Switches: TERR.DC – OFF, RECEIVER POWER – OFF, SAT DC LINK – OFF



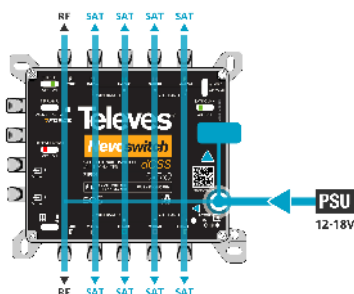
- NO, l'alimentazione non è assorbita dai ricevitori STB /RECEIVER POWER = OFF/
- NO, le montate satellitari (V-LOW, H-LOW, V-HIGH, H-HIGH) non è alimentate /SAT DC LINK = OFF/
- NO, le montate terrestre (TERR.) non è alimentate /TERR.DC = OFF/

Switches: TERR.DC - OFF, RECEIVER POWER – OFF, SAT DC LINK – ON



- NO, l'alimentazione non è assorbita dai ricevitori STB /RECEIVER POWER = OFF/
- SI, le montate satellitari (V-LOW, H-LOW, V-HIGH, H-HIGH) è alimentate /SAT DC LINK = ON/
- NO, le montate terrestre (TERR.) non è alimentate /TERR.DC = OFF/

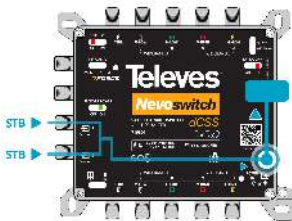
Switches: TERR.DC - ON, RECEIVER POWER – OFF, SAT DC LINK – ON



- NO, l'alimentazione non è assorbita dai ricevitori STB /RECEIVER POWER = OFF/
- SI, le montate satellitari (V-LOW, H-LOW, V-HIGH, H-HIGH) è alimentate /SAT DC LINK = ON/
- SI, le montate terrestre (TERR.) è alimentate con la sorpente di alimentazione/TERR.DC = ON/

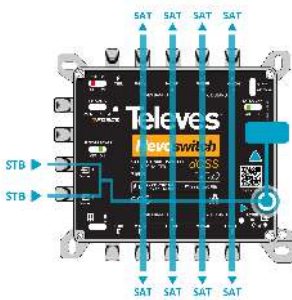
2) Alimentazione tramite il ricevitore STB d'utente

Switches: TERR.DC - OFF, RECEIVER POWER - ON, SAT DC LINK - OFF



- SI, l'alimentazione è assorbita dai ricevitori STB /RECEIVER POWER = ON/
- NO, le montante satellitari (V-LOW, H-LOW, V-HIGH, H-HIGH) non è alimentate /SAT DC LINK = OFF/
- NO, la montante terrestre (TERR.) non è alimentata /TERR.DC = OFF/

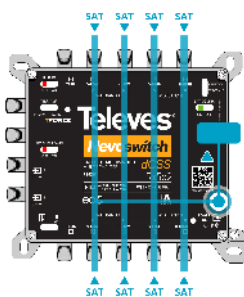
Switches: TERR.DC - OFF, RECEIVER POWER - ON, SAT DC LINK - ON



- SI, l'alimentazione è assorbita dai ricevitori STB /RECEIVER POWER = ON/
- SI, le montante satellitari (V-LOW, H-LOW, V-HIGH, H-HIGH) è alimentate /SAT DC LINK = ON/
- NO, la montante terrestre (TERR.) non è alimentata /TERR.DC = OFF/

3) Alimentazione tramite le montati satellitari (V-LOW, H-LOW, V-HIGH, H-HIGH)

Switches: TERR.DC - OFF, RECEIVER POWER - OFF, SAT DC LINK - ON



- NO, l'alimentazione non è assorbita dai ricevitori STB /RECEIVER POWER = OFF/
- NO, la montante terrestre (TERR.) non è alimentata ma SI l'alimentazione è assorbita della montante /SAT DC LINK = ON/
- NO, la montante terrestre (TERR.) non è alimentata /TERR.DC = OFF/

Caratteristiche tecniche : Ref. 719301

Numero di ingresso			5	
Numero di uscite in cascata			5	
Numero di uscite utente			2	
Intervallo di frequenze TERR.	MHz		47 ... 862	
Modalità satellitare		Quattro		WideBand
Intervallo di frequenze SAT.	MHz	950 ... 2150		290 ... 2340
Livello di ingresso TERR Active	dBμV		75 ... 100	
Livello di ingresso TERR Passive	dBμV		65 ... 110	
Livello di ingresso SAT.	dBμV		60 ... 97	
Perdite di passaggio TERR.	dB		< 2,5	
Perdite di passaggio SAT.	dB		2	
Isolamento tra le polarità	dB		> 30	
Modalità di uscita dCSS			Legacy / SCR I / SCR II	
Standard dCSS			Sky (EN50494/EN50607)	
Larghezza di banda "User Band"	MHz		46	
Bande Utente (UB) per uscita			16	
Livello di uscita SAT	dBμV		84	
Livello di uscita 2CH DBV-T	dBμV		84	
Guadagno TERR Attivo	dB		12 ... 15	
Attenuazione TERR Passiva	dB		-16	
Margine automatico TERR Attivo	dB		25	
Opzioni alimentazione MSW dCSS			Porta PWR / Uscita utente dCSS (Ricevitore ON) / Linee montanti VL/VH/HL/HH	
Alimentazione	Vdc		12 ... 18	
Consumo attuale	A		3	
Corrente massima (@12V): dCSS + Terr. Amp. + Auto load	mA		425	
Corrente massima (@18V): dCSS + Terr. Amp. + Auto load	mA		300	
Corrente max. Ingressi TERR	mA		800	
Corrente mass. uscita utente	A		0,8	
Corrente max. 4 linee montanti SAT	A		3	
Temperatura di funzionamento	°C		-5 ... 45	
Indice di protezione (IP)			20	