



## Amplificatore da interno "IEC" 1 uscita: VHF/UHF - LTE700 Ready

Amplificatore da interno ad 1 uscita, per estendere l'impianto televisivo terrestre domestico. Incorpora il filtro LTE700/5G.

---

<b>Art.</b>	552720
<b>EAN13</b>	8424450317297

---

### Imballo

---

<b>Blister</b>	1 pz.
<b>Scatola</b>	8 pz.

---

### Dati fisici

---

<b>Peso netto</b>	280,00 g
<b>Peso lordo</b>	320,00 g
<b>Larghezza</b>	146,00 mm
<b>Altezza</b>	70,00 mm
<b>Profondità</b>	35,00 mm
<b>Peso del prodotto principale</b>	220,00 g

---

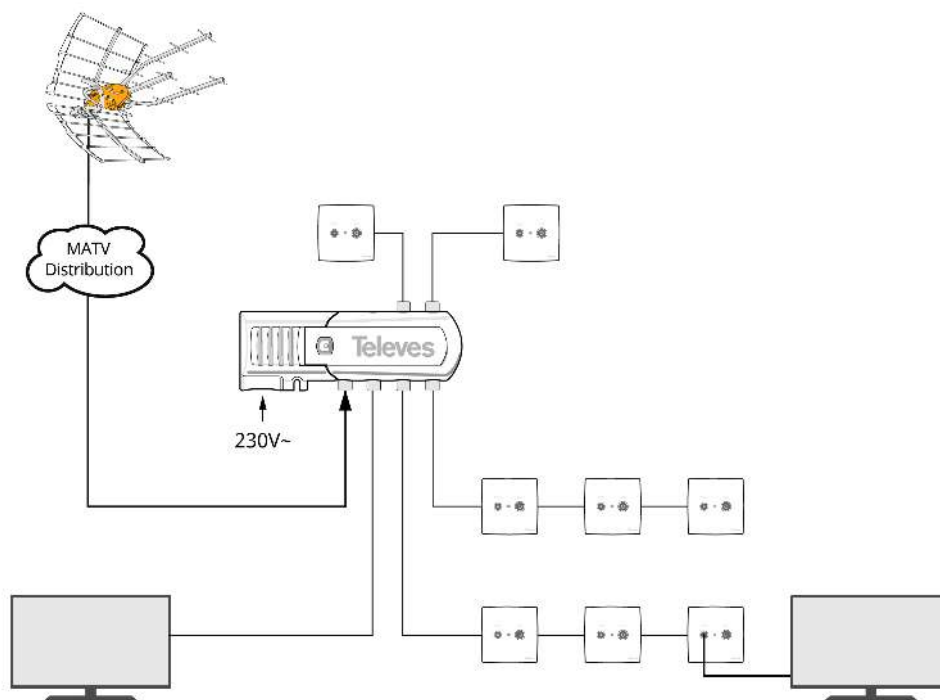
### Si distingue per

- Disegno discreto e dimensioni ridotte
- Alimentatore integrato ad alte prestazioni: consumo ridotto (40% in meno di un amplificatore standard)
- Produzione completamente automatizzata e sottoposta a rigorosi controlli di qualità

## Caratteristiche principali

- Controllo del guadagno manuale, protetto da un coperchio basculante
- Avvitabile a muro
- Connettori "IEC"

## Esempio di applicazione



Connector type and number of outputs according to reference

## Caratteristiche tecniche : Ref. 552720

Numero di uscite		1
Uscita TV		No
Intervallo di frequenze	MHz	47 ... 694
Guadagno	dB	25
Intervallo di regolazione del guadagno	dB	10 ... 25
Livello di uscita DIN45004B	dBµV	112
Livello di uscita EN50083 IMD3 2tones -35dB	dBµV	119
Figura di rumore	dB	6
Tensione d'ingresso	Vac	196 ... 253
Intervallo frequenza rete elettrica		50 Hz / 60 Hz
Corrente massima	mA	23
Potenza massima assorbita	W	2,3
Temperatura di funzionamento	°C	-5 ... 45
Indice di protezione (IP)		20