



Optischer Overlight Sender DWDM Innenbereich, DAB/UHF/SAT, Ch31, Po 9dBm

Fernsehen in Lichtgeschwindigkeit –
volle Programmauswahl und
zukunftsicher

DWDM Sender für Wideband-Satelliten- und terrestrische Übertragung, speziell für die Inneninstallation entwickelt. Dieser Sender ist für die Übertragung von vier Satelliten an mehr als 64 Benutzer bei Einsatz von externen Verstärkern vorgesehen. Er empfängt ein Satellitensignal von einem HF-Wideband-LNB und einem terrestrischen Band und verteilt es über einen Glasfaserausgang im Kanal 31 (1552,52 nm) mit 9 dBm optischer Leistung.

Die optimierte Elektronik und die geringen Verluste ermöglichen es, die Anzahl der erforderlichen Verstärker zu reduzieren und vereinfachen den Einsatz bei der Planung von Gemeinschaftsinstallationen, wobei die Signalqualität während des gesamten Verarbeitungsprozesses erhalten bleibt. Darüber hinaus ist er vollständig für den Einsatz in GPON-Installationen geeignet und passt sich an verschiedene Lösungen an.

Dieses Gerät ist Teil des Overlight-Systems, das Satelliten- und terrestrische Signale über eine einzige Glasfaser an mehrere Nutzer verteilt.

Es kann auch verstärkt werden.

Ref.Nr.	237571
Art.Nr.	OLTCH31K
EAN13	8424450315361

Andere Eigenschaften

Betriebskanal	Kanal 31
----------------------	----------

Verpackung

Karton	1 Stk.
---------------	--------

Physische Daten

Nettogewicht	400,00 g
---------------------	----------

Bruttogewicht	641,00 g
----------------------	----------

Breite	137,00 mm
---------------	-----------

Höhe	123,00 mm
-------------	-----------

Tiefe	45,00 mm
--------------	----------

Hauptproduktgewicht	400,00 g
----------------------------	----------

Highlights

- Hoher Ausgangspegel, ideal für Gemeinschaftsanlagen
- Speziell entwickelt für den Einsatz zur Übertragung von 4 Satelliten an mehr als 64 Nutzer bei Verwendung von zusätzlichen Verstärkern
- Dichte DWDM-Übertragung (Dense Wavelength Division Multiplexing)
- Konform mit ITU-T G.694.1 DWDM-Standard
- Kompatibel mit GPON/RFoG-Installationen
- Geringe Verluste
- Optimiertes elektronisches Verhalten
- Sehr leicht und kompakt
- Für Inneninstallationen
- Stromversorgung durch externe Stromversorgung über den Stromeingang (F-Anschluss)
- 100% europäisches Design, Qualität und Herstellung
- Optischer SC/APC Stecker

- "F" Typ RF Stecker
- Hoch geschirmtes Gehäuse aus Zamak
- Wand- und Mastmontage
- Stromversorgung und Adapterkabel im Lieferumfang enthalten
- LED zur Signalstatusanzeige

Gut zu wissen

Wideband-Technologie

Die WideBand- (auch FullBand) Technologie bezeichnet eine Breitband-Übertragungstechnik, die einen großen Frequenzbereich nutzt. Bei WideBand-TV-Systemen steht den Nutzern ein großer Teil oder das gesamte Frequenzspektrum zur Verfügung. Diese Technologie kann in Kombination mit Glasfasersystemen eingesetzt werden, wo lange Kabelstrecken erforderlich sind, oder in reinen Koaxialsystemen in Kombination mit Multischaltern, die an diese Technologie angepasst sind.

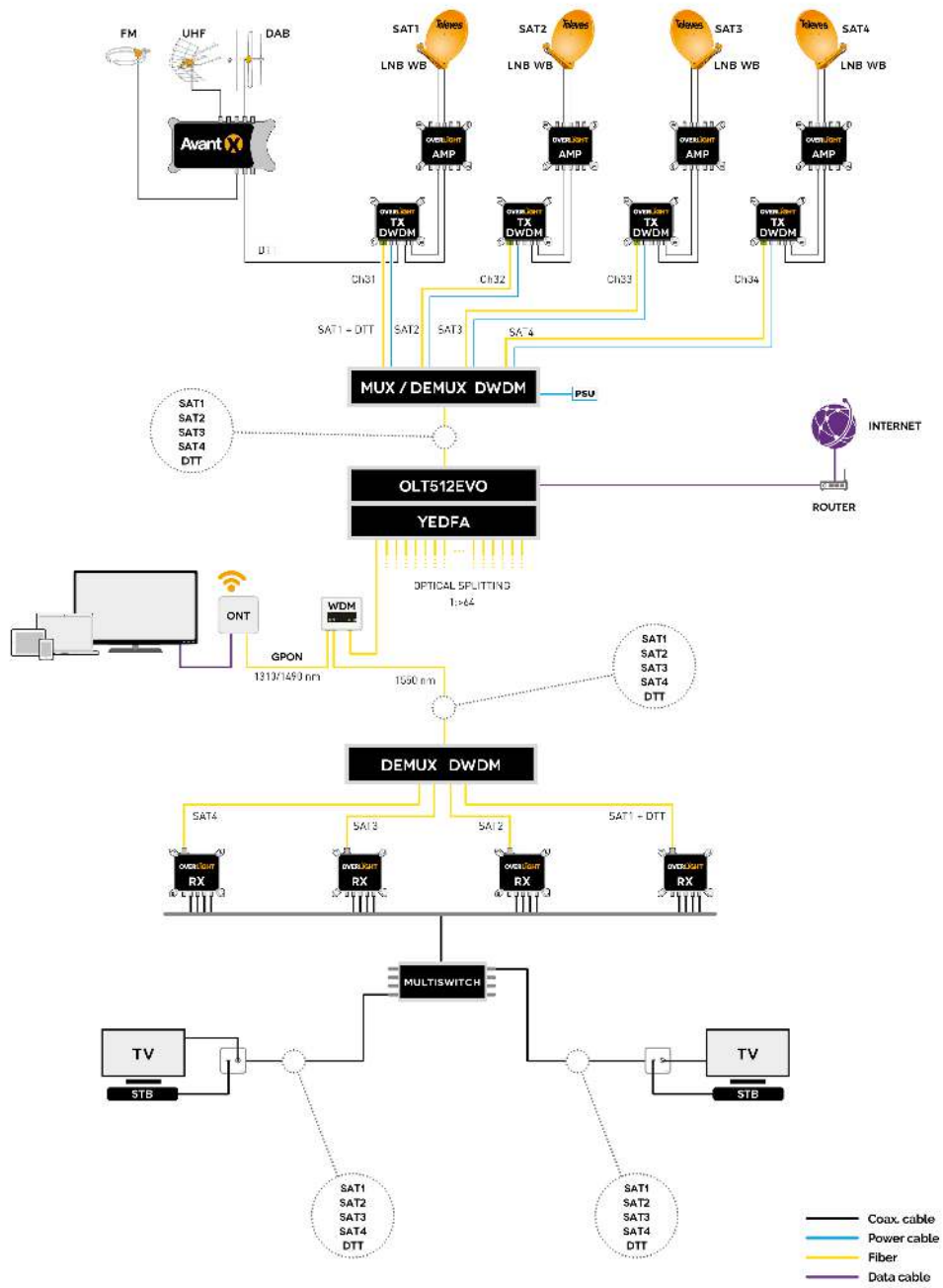
Bei der WideBand-Technologie fängt ein LNB ein komplettes Satellitensignal ein und verteilt es über zwei Universalausgänge (vertikal -V- und horizontal -H-), jeder mit einer Kombination aus High- (H) und Low-Band (L), in einem Frequenzbereich zwischen 290 und 2340 MHz.

Trotz der Tatsache, dass die Quattro-Technologie heutzutage die am weitesten verbreitete Technologie in TV-Systemen ist, bringt die WideBand-Technologie erhebliche Vorteile für die Installation:

- **Einfachere, schnellere und sauberere Installation:** Bei der WideBand-Technologie ist die Anzahl der Koaxialkabel, die das LNB mit den Multischaltern verbinden, nur halb so groß wie bei herkömmlichen Quattro-Anlagen, so dass die Installation schneller und einfacher ist. Außerdem ist die Installation mit weniger Kabeln aufgeräumter.
- **Größere Bandbreite als bei anderen Technologien:** WideBand-Kanäle können dank ihrer großen Bandbreite (290-2340 MHz) mehr Informationen übertragen. Dieses leistungsstarke Merkmal ermöglicht die Bereitstellung einer größeren Anzahl von Diensten für die Endnutzer der Anlage.
- **Weiterverwendung vorhandener Materialien:** Die WideBand-Technologie ermöglicht die Signalverteilung durch Wiederverwendung einer Quattro-Installation. Das Signal kann über die „alten“ 4 Kabel, die vom Dach herunterkommen, verteilt werden, um Signale von bis zu 2

Satelliten zu erfassen, wobei nur die LNBs und Multischalter ausgetauscht werden müssen, um WideBand-kompatibel zu sein.

Anwendungsbeispiel



Technische Spezifikationen : Ref. 237571

Eingänge/Frequenzbande		TERR	V	H
Frequenzbereich	MHz	47 ... 694	290 ... 2340	290 ... 2340
Eingangsspegel	dBμV	83 ... 95	70 ... 85	70 ... 85
Anzahl der MUX für Eingangsspegel		25	52	52
MUX-Bandbreite für Eingangsspegel	MHz	8	40	40
Spannungsversorgung Eingänge	Vdc	11,7 ... 17,7	11,7 ... 17,7	--
Max. Stromdurchlass	mA	500	500	--
Max. Stromdurchlass über die alle Eingänge	mA		720	
Impedanz	Ω		75	
Laser			MQW-DFB cooled	
Wellenlänge	nm		1552,52	
Optische Ausgangsleistung	dBm		9	
HF-Anschlüsse			F-Buchse	
Optische Anschlüsse			SC/APC	
Spannungsversorgung	Vdc		12 ... 18	
Max. Stromverbrauch	W		5,88	
Stromaufnahme	mA		< 490	
Betriebstemperatur	°C		-5 ... 45	
Netzteileingangsspannung	Vac		100 ... 240	
Max. Strom Eingänge des Netzteils	mA		600	
Netzteilausgangsspannung	Vdc		12	
Max. Ausgangsstrom des Netzteils	A		1,5	