



## Nadajnik optyczny Overlight DWDM, Do użytku wewnątrz, DAB/UHF/SAT, K31, Po 9dBm

Ulepszona elektronika oraz inżynieria optyczna, które rozświetlą Twoją telewizję

Satelitarny i naziemny nadajnik optyczny DWDM WideBand specjalnie zaprojektowany do instalacji wewnątrz budynków. Przeznaczony do czterosatelitarnych rozwiązań transmisyjnych dla ponad 64 użytkowników z wykorzystaniem wzmocnienia. Urządzenie to odbiera sygnał satelitarny z LNB Wideband RF i pasma naziemnego i dystrybuuje go przez wyjście światłowodowe w kanale 31 (1552,52 nm) z mocą optyczną 9 dBm.

Dzięki zoptymalizowanej elektronice i niskim stratom pozwala na zmniejszenie liczby wymaganych wzmacniaczy i upraszcza instalacje zbiorcze, zachowując jakość sygnału w całym procesie. Do stosowania także w instalacjach GPON oraz innych rozwiązaniach.

Nr Kat.	237571
Nr log.	OLTCH31K
EAN13	8424450315361

## Inne funkcje

<b>Kanał pracy</b>	Kanał 31
--------------------	----------

## Opakowanie

<b>Pudełko</b>	1 szt.
----------------	--------

## Dane fizyczne

<b>Waga netto</b>	400,00 g
-------------------	----------

<b>Waga brutto</b>	641,00 g
--------------------	----------

<b>Szerokość</b>	137,00 mm
------------------	-----------

<b>Wysokość</b>	123,00 mm
-----------------	-----------

<b>Głębokość</b>	45,00 mm
------------------	----------

<b>Główna waga produktu</b>	400,00 g
-----------------------------	----------

## Cechy wyróżniające

- Wysoki poziom wyjściowy, idealne rozwiązanie w instalacjach zbiorczych
- Specjalnie zaprojektowane do stosowania w transmisji 4-satelitarnej do ponad 64 użytkowników w połączeniu z modułami wzmacniającymi
- Transmisja oparta na DWDM (Dense Wavelength Division Multiplexing)
- Zgodność z ITU-T G.694.1 DWDM
- Zgodność z GPON/RFoG
- Niskie straty
- Zoptymalizowane zachowanie elektroniczne
- Bardzo kompaktowe wymiary i waga
- Do instalacji wewnątrz budynków
- Zasilanie z zewnętrznego zasilacza, przez wejście zasilania (złącze F)
- 100% europejska konstrukcja, jakość i produkcja
- Złącze optyczne SC/APC
- Złącza RF typu F
- Wysoko ekranowana obudowa Zamak
- Montaż na ścianie i maszcie
- W zestawie zasilacz i kabel adapter
- Wskaźnik LED stanu sygnału

## Dowiedz się więcej

---

### Technologia WideBand

WideBand (znane również jako FullBand) odnosi się do technologii transmisji szerokopasmowej, która wykorzystuje szeroki zakres częstotliwości. W systemach telewizji szerokopasmowej znaczna część lub całość widma częstotliwości jest dostępna dla użytkowników. Swoje zastosowanie znajduje w instalacjach światłowodowych, gdzie wymagane są długie przebiegi kabli, lub w sieciach koncentrycznych w połączeniu z multiswitchami dostosowanymi do tej technologii.

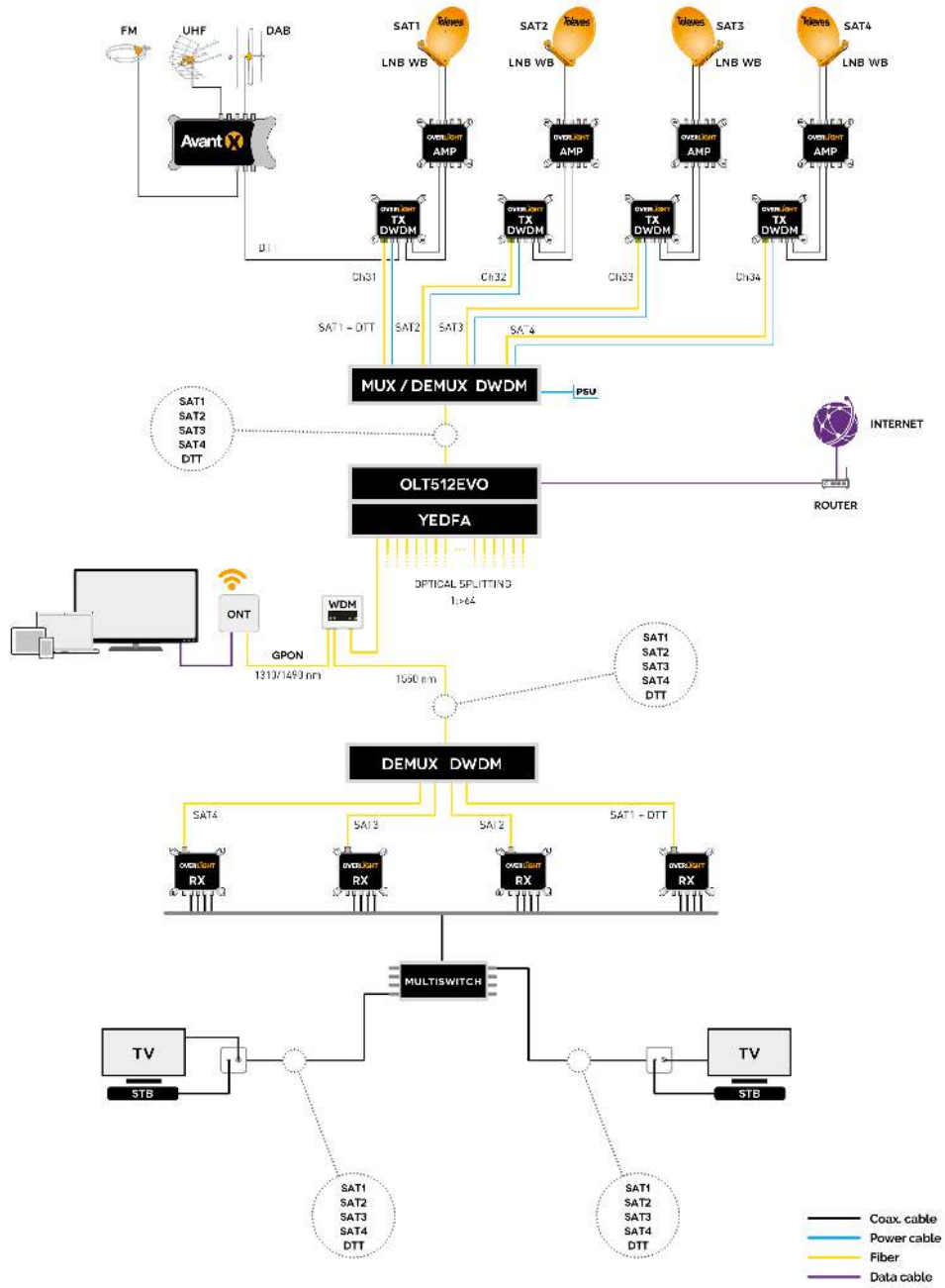
W technologii WideBand, LNB przechwytuje sygnał satelitarny i rozprowadza go przez 2 uniwersalne wyjścia (pionowe -V- i poziome -H-), każde z kombinacją pasma wysokiego (H) i niskiego (L), w zakresie częstotliwości od 290 do 2340 MHz.

**Pomimo faktu, że technologia Quattro jest obecnie najpowszechniej stosowaną technologią w systemach telewizyjnych, technologia WideBand przynosi znaczące korzyści:**

- **Prostsza, szybsza i czystsza instalacja:** w technologii WideBand liczba kabli koncentrycznych łączących LNB z multiswitchami jest o połowę mniejsza niż w tradycyjnych wdrożeniach Quattro, dzięki czemu instalacja przebiega szybciej i łatwiej. Instalacja jest również bardziej uporządkowana przy mniejszej liczbie kabli.
- **Większa przepustowość w porównaniu z innymi technologiami:** kanały szerokopasmowe mogą przenosić więcej informacji dzięki szerokiej przepustowości (290–2340 MHz). Ta zaawansowana funkcja umożliwia świadczenie większej liczby usług użytkownikom końcowym danej instalacji.
- **Możliwość wielokrotnego użytku:** technologia WideBand umożliwia dystrybucję sygnału poprzez ponowne wykorzystanie instalacji Quattro. Sygnał można rozprowadzić za pomocą 4 istniejących kabli schodzących z dachu w celu przechwytywania sygnałów z maksymalnie 2 satelitów, zmieniając tylko LNB i MSW na kompatybilne ze standardem WideBand.

## Przykład zastosowania

---



## Specyfikacje techniczne : Ref. 237571

Wejścia/Pasma		TERR	V	H
Zakres częstotliwości	MHz	47 ... 694	290 ... 2340	290 ... 2340
Poziom wejściowy	dBμV	83 ... 95	70 ... 85	70 ... 85
Liczba MUX dla Poziom wejścia		25	52	52
Szerokość pasma MUX dla Poziom wejścia	MHz	8	40	40
Zasilanie wejść	Vdc	11,7 ... 17,7	11,7 ... 17,7	--
Maks. przejście zasilania	mA	500	500	--
Maks. przejście prądu przez wszystkie wejścia	mA		720	
Impedancja	Ω		75	
Laser			MQW-DFB cooled	
Długość fali	nm		1552,52	
Wyjściowa moc optyczna	dBm		9	
Złącza RF			"F" żeńskie	
Złącza optyczne			SC/APC	
Napięcie zasilania	Vdc		12 ... 18	
Zużycie przy maks. mocy	W		5,88	
Zużycie prądu	mA		< 490	
Temperatura pracy	°C		-5 ... 45	
Napięcie wejściowe zasilania	Vac		100 ... 240	
Maks. prąd na wejściu zasilania	mA		600	
Napięcie wyjściowe zasilania	Vdc		12	
Maks. prąd wyjściowy zasilania	A		1,5	