



Transmisor óptico Overlight DWDM, Uso interior, DAB/UHF/SAT, C33, Po 9dBm

Ingeniería electrónica y óptica
optimizadas, al servicio de la TV

Transmisor óptico DWDM específicamente diseñado para su instalación en interior. Pensado para soluciones de transmisión de cuatro satélites a más de 64 usuarios con el uso de amplificación, este dispositivo recibe la señal satélite procedente de un LNB RF WideBand y banda terrestre y la envía a través de una salida de fibra en el Canal 33 (1550,92 nm) con 9 dBm de potencia óptica.

Gracias a su comportamiento electrónico optimizado y sus bajas pérdidas, es posible reducir el número de dispositivos amplificadores necesarios y simplificar el despliegue en instalaciones colectivas, preservando la calidad de la señal de principio a fin. Además, está totalmente indicado para su uso en instalaciones de GPON.

Este dispositivo forma parte del sistema Overlight que realiza la distribución de señales de satélite y TDT a múltiples usuarios a través de una única fibra óptica.

Ref.	237573
Ref. Lógica	OLTCH33K
EAN13	8424450315385

Embalajes

Caja	1 Unidades
-------------	------------

Datos físicos

Peso neto	400,00 g
Peso bruto	641,00 g
Anchura	137,00 mm
Altura	123,00 mm
Profundidad	45,00 mm
Peso del producto principal	400,00 g

Destaca por

- Elevado nivel de salida que lo hace ideal para instalaciones colectivas
- Especialmente diseñado para su uso en la transmisión de 4 satélites a más de 64 usuarios con el uso de amplificación
- Transmisión mediante DWDM (Dense Wavelength Division Multiplexing)
- Cumple con el estándar DWDM ITU-T G.694.1
- Compatible con despliegues GPON/RfoG
- Bajas pérdidas
- Comportamiento electrónico optimizado
- Tamaño muy ligero y compact
- Diseñado para su instalación en interiores
- Alimentación mediante fuente externa, a través de entrada de alimentación (conector F)
- Diseño, calidad y fabricación 100% europea
- Conector óptico SC/APC
- Conectores RF de tipo "F"
- Chasis de alto blindaje, fabricado en Zamak
- Instalación en pared y mástil
- Fuente de alimentación y cable adaptador incluidos
- Led indicador de estado de la señal

Descubre

Tecnología WideBand

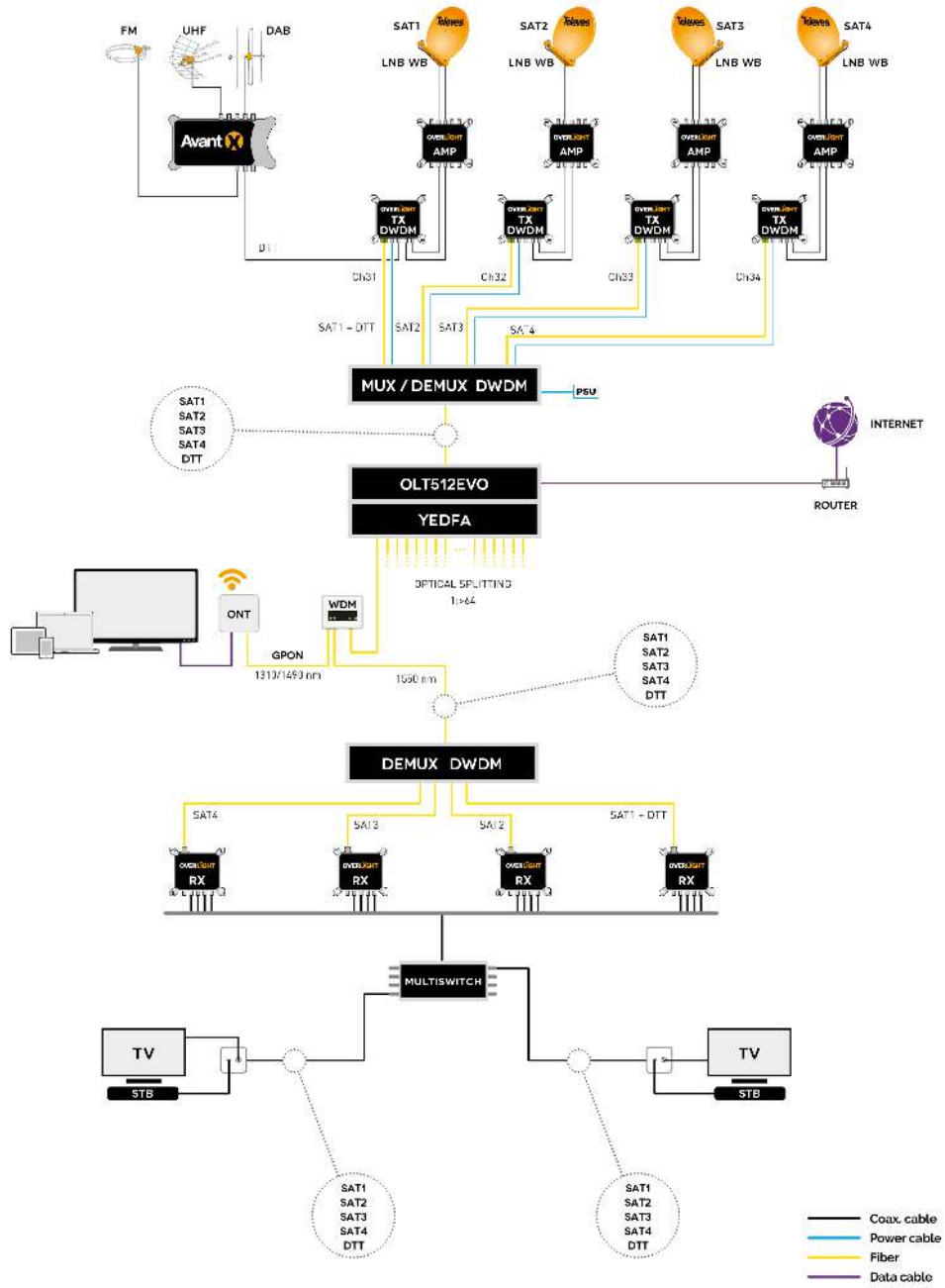
El término WideBand (o FullBand) hace referencia a la tecnología de transmisión de banda ancha que utiliza una amplia gama de frecuencias. En sistemas de TV WideBand, una parte considerable o la totalidad del espectro de frecuencias está a disposición de los usuarios. Puede utilizarse en escenarios de fibra, donde se necesitan tiradas largas, o escenarios de coaxial en combinación con multiswitches adaptados a esta tecnología.

En la tecnología WideBand, un LNB captura una señal completa de satélite y la distribuye a través de 2 salidas universales (vertical -V- y horizontal -H-), cada una de ellas con la combinación de bandas alta (H) y baja (L), en un rango de frecuencias comprendido entre 290 y 2340 MHz.

A pesar de que la tecnología Quattro es la más extendida hoy en día en sistemas de TV, la tecnología WideBand aporta importantes ventajas en la instalación:

- **Instalación más limpia, simple y rápida:** el número de cables coaxiales conectados al LNB es la mitad de los utilizados en un despliegue con tecnología Quattro, por lo que la instalación es más rápida y sencilla, además de presentar un aspecto más limpio y ordenado.
- **Mayor ancho de banda que en otras tecnologías:** la tecnología WideBand transmite mucha más información al trabajar con un amplio ancho de banda (290-2340 MHz), permitiendo la entrega de un gran número de servicios a los usuarios finales de una instalación.
- **Despliegue reutilizable:** las señales se pueden distribuir reutilizando los 4 cables ya instalados para la tecnología Quattro, cambiando únicamente los dispositivos (LNBS, MSWs...) de forma que con la tecnología WideBand se podrán captar señales de hasta 2 satélites diferentes.

Notas de Aplicación



Especificaciones técnicas : Ref. 237573

Entradas/Bandas		TERR	V	H
Margen de frecuencia	MHz	47 ... 694	290 ... 2340	290 ... 2340
Nivel de entrada	dBµV	83 ... 95	70 ... 85	70 ... 85
Número de MUX para Nivel de entrada		25	52	52
Ancho de banda de MUX para Nivel de entrada	MHz	8	40	40
Tensión de alimentación entradas	Vdc	11,7 ... 17,7	11,7 ... 17,7	--
Paso de corriente máx.	mA	500	500	--
Paso de corriente máx. total entradas	mA		720	
Impedancia	Ω		75	
Láser			MQW-DFB cooled	
Longitud de onda	nm		1550,92	
Potencia de salida óptica	dBm		9	
Conectores RF			"F" hembra	
Conectores ópticos			SC/APC	
Tensión de alimentación	Vdc		12 ... 18	
Consumo potencia máx.	W		5,88	
Consumo de corriente	mA		< 490	
Temperatura de funcionamiento	°C		-5 ... 45	
Voltaje de entrada de la fuente	Vac		100 ... 240	
Corriente Max entrada de la fuente	mA		600	
Voltaje de salida de la fuente	Vdc		12	
Corriente Max de salida de la fuente	A		1,5	