



## Trasmittitore ottico Overlight DWDM, Uso interno, DAB/UHF/SAT, C33, Pwr 9 dBm

L'elettronica avanzata e l'ingegneria ottica che illuminano la tua TV

Trasmittitore ottico DWDM specificatamente progettato per installazione interna. Pensato per soluzioni di trasmissione di 4 satelliti a più di 64 utenti con l'utilizzo dell'amplificazione, questo dispositivo riceve il segnale satellitare da un LNB RF WideBand e dalla banda terrestre e lo invia attraverso un'uscita in fibra sul Canale 33 (1550,92 nm) con 9 dBm di potenza ottica.

Grazie al suo comportamento elettronico ottimizzato e alle basse perdite, è possibile ridurre il numero di amplificatori necessari e semplificare l'implementazione in impianti condominiali, preservando la qualità del segnale dall'inizio alla fine. Inoltre, è completamente indicato per l'uso nelle installazioni GPON.

Questo dispositivo fa parte del sistema Overlight, che distribuisce i segnali satellitari e terrestri a più utenti attraverso un'unica fibra ottica.

Art.	237573
Art. Logico	OLTCH33K
EAN13	8424450315385

## Imballo

<b>Scatola</b>	1 pz.
----------------	-------

## Dati fisici

<b>Peso netto</b>	400,00 g
<b>Peso lordo</b>	641,00 g
<b>Larghezza</b>	137,00 mm
<b>Altezza</b>	123,00 mm
<b>Profondità</b>	45,00 mm
<b>Peso del prodotto principale</b>	400,00 g

## Si distingue per

- Alto livello di uscita che lo rende ideale per installazioni condominiali
- Appositamente progettato per trasmettere 4 satelliti a più di 64 utenti con l'uso dell'amplificazione
- Basato su trasmissione DWDM (Dense Wavelength Division Multiplexing)
- Conforme allo standard ITU-T G.694.1 DWDM
- Compatibile con distribuzioni GPON/RfOG
- Basse Perdite
- Comportamento elettronico ottimizzato
- Dimensioni molto leggere e compatte
- Progettato per installazione interna
- Alimentazione da fonte esterna, tramite ingresso di alimentazione (connettore F)
- Design, qualità e produzione europea al 100%
- Connettore ottico SC/APC
- Connettori RF tipo "F"
- Telaio corazzato alto, realizzato in Zamak
- Installazione a parete e su palo
- Alimentatore e cavo adattatore inclusi
- LED indicatore stato segnale

## Scopri

---

### Tecnologia Wideband

WideBand (noto anche come FullBand) si riferisce alla tecnologia di trasmissione a banda larga che utilizza un'ampia gamma di frequenze. Nei sistemi TV WideBand gli utenti hanno a disposizione una parte sostanziale o l'intero spettro di frequenze. Può essere utilizzato nelle distribuzioni in fibra in cui sono richiesti cavi lunghi o in scenari coassiali in combinazione con multiswitch adattati a questa tecnologia.

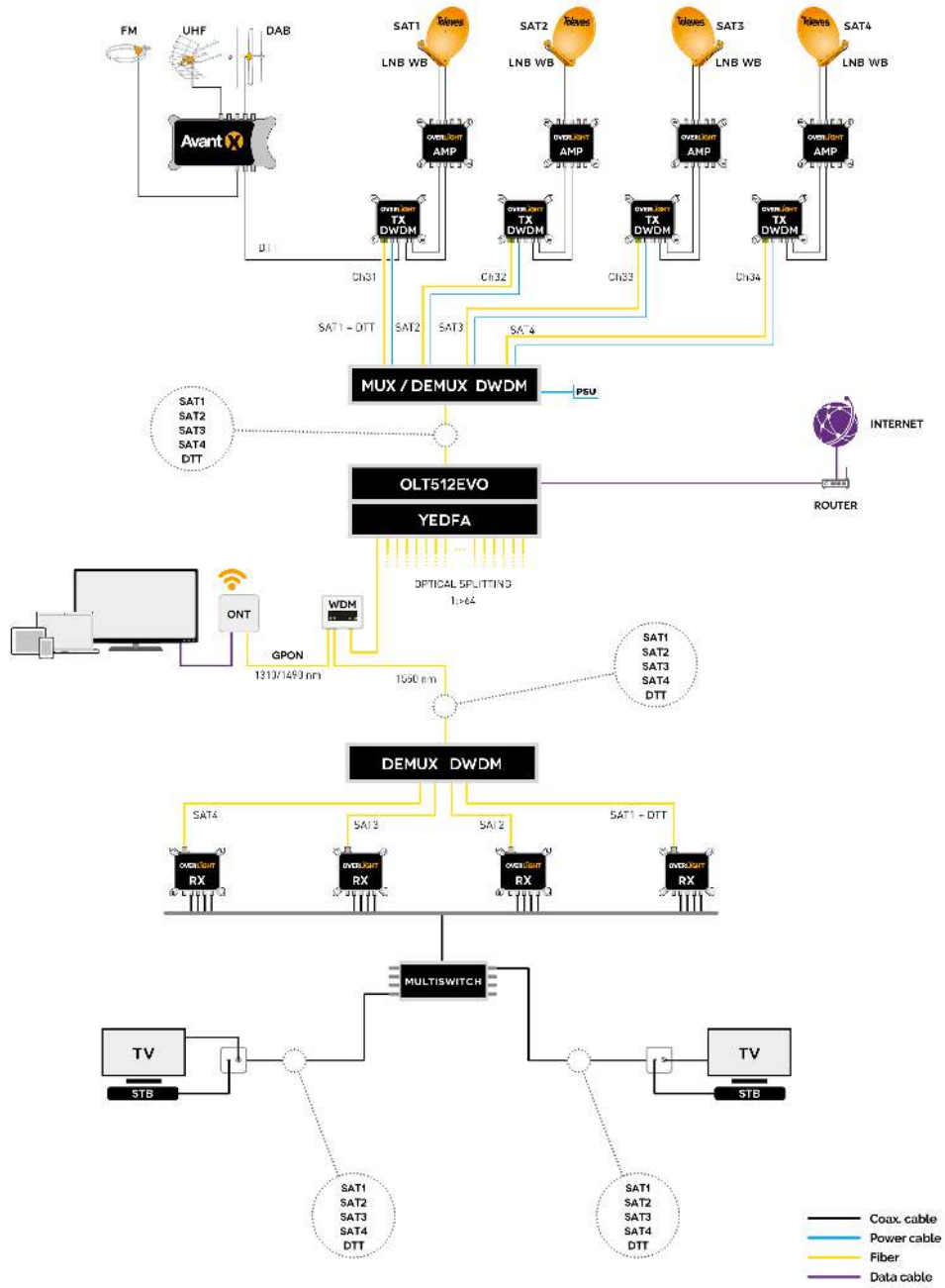
Nella tecnologia WideBand, un LNB cattura un segnale satellitare completo e lo distribuisce attraverso 2 uscite universali (verticale -V- e orizzontale -H-), ciascuna con la combinazione di banda alta (H) e bassa (L), in una gamma di frequenza compresa tra 290 e 2340 MHz.

**Nonostante la tecnologia Quattro sia oggi giorno la tecnologia più utilizzata nei sistemi TV, la tecnologia WideBand apporta notevoli vantaggi all'installazione:**

- **Installazione più semplice, veloce e pulita:** nella tecnologia WideBand il numero di cavi coassiali che collegano l'LNB ai multiswitch è la metà rispetto alle tradizionali implementazioni Quattro, quindi l'installazione viene eseguita più rapidamente e facilmente. Inoltre con meno cavi l'impianto risulterà più ordinato.
- **Larghezza di banda più ampia rispetto ad altre tecnologie:** i canali WideBand possono trasportare più informazioni grazie alla loro ampia larghezza di banda (290-2340 MHz). Questa potente funzionalità consente di fornire un numero maggiore di servizi agli utenti finali.
- **Distribuzione riutilizzabile:** la tecnologia WideBand consente la distribuzione del segnale riutilizzando l'impianto a Quattro esistente. Infatti è possibile distribuire attraverso i vecchi 4 cavi che scendono dal tetto per catturare segnali da un massimo di 2 satelliti, cambiando solo LNB e MSW per essere compatibili con la banda larga.

## Esempio di applicazione

---



## Caratteristiche tecniche : Ref. 237573

Ingressi/Bandes		TERR	V	H
Intervallo di frequenze	MHz	47 ... 694	290 ... 2340	290 ... 2340
Livello di ingresso	dBμV	83 ... 95	70 ... 85	70 ... 85
Numero di MUX per Livello di ingresso		25	52	52
Larghezza di banda del MUX per Livello di ingresso	MHz	8	40	40
Alimentazione ingressi	Vdc	11,7 ... 17,7	11,7 ... 17,7	--
Passaggio di corrente massimo	mA	500	500	--
Passaggio di corrente massimo totale ingressi	mA		720	--
Impedenza	Ω		75	
Laser			MQW-DFB cooled	
Lunghezza d'onda	nm		1550,92	
Potenza ottica di uscita	dBm		9	
Connettori RF			"F" femmina	
Connettori ottici			SC/APC	
Alimentazione	Vdc		12 ... 18	
Potenza massima assorbita	W		5,88	
Consumo attuale	mA		< 490	
Temperatura di funzionamento	°C		-5 ... 45	
Tensione d'ingresso dell'alimentatore	Vac		100 ... 240	
Corrente max. ingressi dell'alimentatore	mA		600	
Tensione d'uscita dell'alimentatore	Vdc		12	
Max. corrente d'uscita dell'alimentatore	A		1,5	