



## Optisk DWDM-sändare Overlight Inomhusbruk, DAB/UHF/SAT, Ch33, 9 dBm

Förbättrad elektronik och optisk teknik,  
som lyser upp din TV-upplevelse

DWDM WideBand optisk sändare för satellit och marknätet, speciellt utformad för inomhusinstallation. Enheten är avsedd för systemlösningar att distribuera fyra satelliter ut till mer än 64 användare med hjälp av intern förstärkning. Man tar emot en satellitsignal från ett RF Wideband LNB och markbundet terrest signal och distribuerar den över en fiberutgång i kanal 33 (1550,92 nm) med 9 dBm optisk effekt.

Tack vare sin optimerade elektronik med låga förluster gör det möjligt att minska antalet förstärkare som krävs och förenklar användningen vid utformningen av komplexa installationer, vilket bevarar signalkvaliteten under hela processen. Dessutom är den fullt kompatibel för användning i GPON-installationer och kan anpassas till olika lösningar.

Denna enhet ingår i Overlight-systemet, som distribuerar satellit- och marksända signaler till flera användare genom en optisk fiber.

---

Ref.	237573
	OLTCH33K

---

EAN13

8424450315385

## Förpackning

**Låda** 1 st.

## Fysisk data

**Nettovikt** 400,00 g

**Bruttovikt** 641,00 g

**Bredd** 137,00 mm

**Höjd** 123,00 mm

**Djup** 45,00 mm

**Huvudproduktens vikt** 400,00 g

## Utmärkande egenskaper

- Hög effektnivå som gör den idealisk för komplexa installationer
- Speciellt utformad för distribuering av 4 satelliter ut till fler än 64 användare i kombination med förstärkningsmoduler
- DWDM-baserad överföring (Dense Wavelength Division Multiplexing)
- Kompatibel med ITU-T G.694.1 DWDM
- Kompatibel med GPON/RFoG-distributioner
- Låga förluster
- Optimerat elektroniska egenskaper
- Mycket kompakt i fråga om mått och vikt
- Designad för inomhusinstallation
- Strömförsörjning från en extern strömkälla, via strömingång (F-kontakt)
- 100 % europeisk design, kvalitet och tillverkning
- Optisk SC/APC-kontakt
- RF-kontakter av F-typ
- Zamak-chassi med hög skärmning
- Vägg- och mastmontering

- Strömförsörjning och adapterkabel ingår
- Statusindikator för LED-signal

## Upptäck

---

### Wideband-teknik

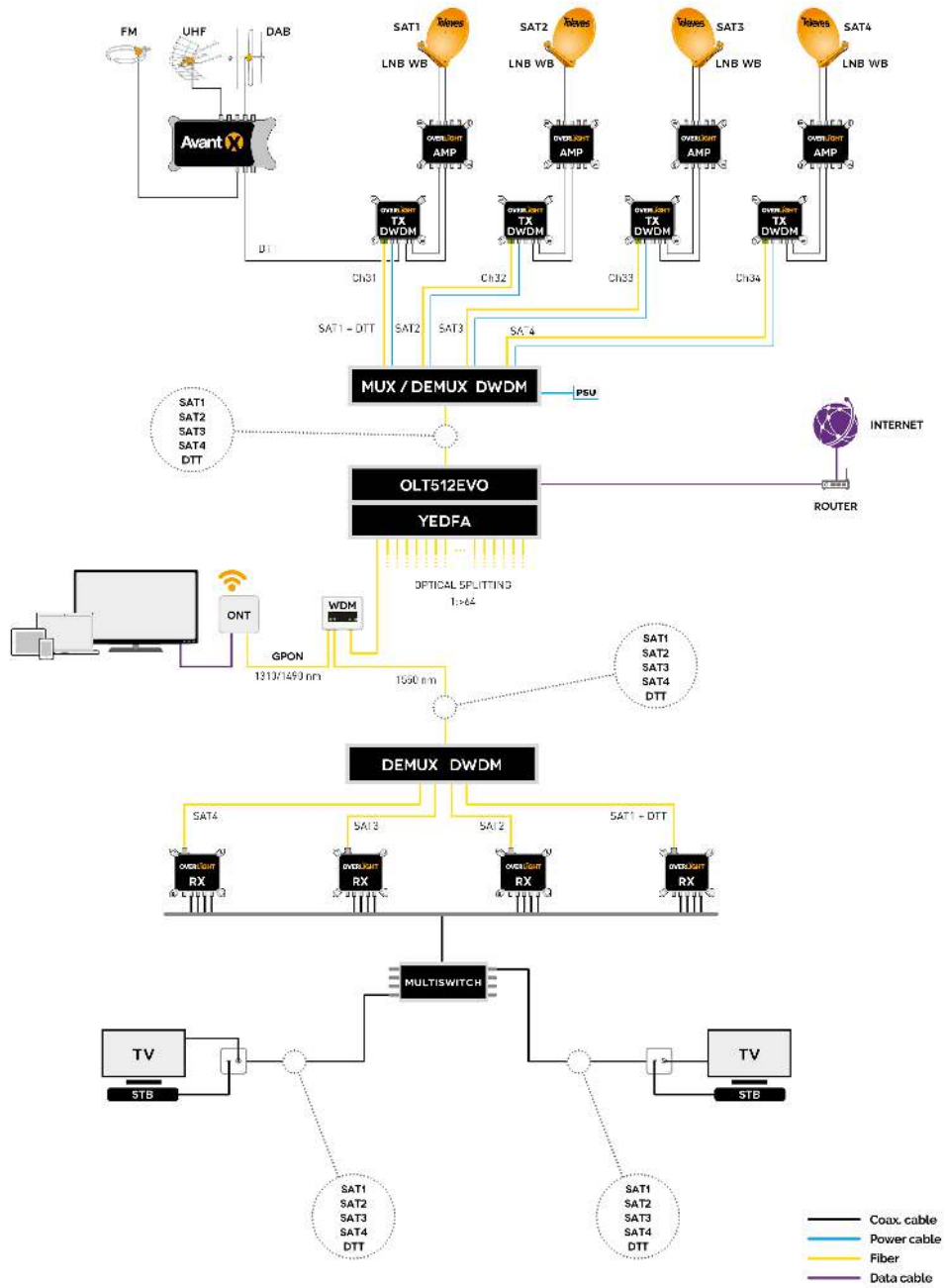
Wideband (även känt som Fullband) avser en bredbandsöverföringsteknik som använder ett brett spektrum av frekvenser där en betydande del av, eller hela frekvensspektrumet, är tillgängligt för användarna. Tekniken kan användas i fiberinstallationer där långa kabeldragningar krävs, eller i koaxiala system i kombination med multiswitchar som är anpassade till denna teknik.

Med Wideband-teknik tar ett LNB emot en komplett satellitsignal och distribuerar den genom 2 universella utgångar (vertikala -V- och horisontella -H-), där var och en av dessa nyttjar kombinationen av höga (H) och låga (L) band, i ett frekvensområde mellan 290 och 2340 MHz.

**Trots att Quattro-tekniken är den mest använda tekniken i dagens TV-system ger Wideband-tekniken betydande fördelar för installationen:**

- **Enklare, snabbare och en mer proper installation:** I Wideband-tekniken är antalet koaxialkablar som ansluter LNB:t till multiswitcharna hälften till antalet jämfört med traditionella Quattro-installationer, vilket medför att installationen görs snabbare och enklare. Därtill blir installationen effektivare med färre kablar.
- **Högre bandbredd jämfört med andra tekniker:** Widebands kanalerna kan överföra en större mängd information tack vare sin höga bandbredd (290-2340 MHz). Denna kraftfulla funktion gör det möjligt att leverera ett större antal tjänster till slutanvändarna.
- **Återanvändbar distribution:** Wideband-tekniken möjliggör signaldistribution genom att återanvända en redan befintlig Quattro-installation. Den kan distribueras genom de gamla 4 kablarna som kommer ner från taket för att ta emot signaler från upp till 2 olika satelliter, vilket medför att man behöver endast byta ut LNB:s och multiswitchar till modeller som är Widebands kompatibla.

## Applikationsexempel



## Tekniska specifikationer : Ref. 237573

Inputs/Bands		TERR	V	H
Frequency range	MHz	47 ... 694	290 ... 2340	290 ... 2340
Input level	dBμV	83 ... 95	70 ... 85	70 ... 85
Number of MUX for Input level		25	52	52
MUX bandwidth for Input level	MHz	8	40	40
Powering per inputs	Vdc	11,7 ... 17,7	11,7 ... 17,7	--
Max. current pass	mA	500	500	--
Max. current pass total inputs	mA		720	
Impedance	Ω		75	
Laser			MQW-DFB cooled	
Wavelength	nm		1550,92	
Optical output power	dBm		9	
RF connectors			"F" female	
Optical connectors			SC/APC	
Powering	Vdc		12 ... 18	
Max. power consumption	W		5,88	
Current consumption	mA		< 490	
Operating temperature	°C		-5 ... 45	
PSU input voltage	Vac		100 ... 240	
Max PSU current input	mA		600	
PSU output voltage	Vdc		12	
Max PSU output current	A		1,5	