



Émetteur optique Overlight DWDM, Utilisation en intérieur, DAB/UHF/SAT, C34, Po 9dBm

Une électronique et une conception optique améliorées pour sublimer votre téléviseur

Émetteur optique DWDM spécialement conçu pour une installation en intérieur. Conçu pour des solutions de transmission de quatre satellites à plus de 64 utilisateurs avec l'utilisation de l'amplification, ce dispositif reçoit le signal satellite d'un LNB RF WideBand et de la bande terrestre et l'envoi à travers une sortie fibre dans le Canal 34 (1550,12 nm) avec 9 dBm de puissance optique.

Grâce à son comportement électronique optimisé et à ses faibles pertes, il est possible de réduire le nombre de dispositifs amplificateurs nécessaires et de simplifier le déploiement dans les installations collectives, en préservant la qualité du signal du début à la fin. Il est également parfaitement adapté à une utilisation dans les installations GPON.

Ce dispositif fait partie du système Overlight qui distribue les signaux satellite et TNT à plusieurs utilisateurs par le biais d'une seule fibre optique.

Réf. 237574

Réf. Logique OLTCH34K

EAN13

8424450315392

Emballage

Boîte 1 pièces

Données physiques

Poids net 400,00 g

Poids brut 641,00 g

Largeur 137,00 mm

Hauteur 123,00 mm

Profondeur 45,00 mm

Poids du produit principal 400,00 g

Vous aimerez

- Niveau de sortie élevé idéal pour les installations collectives
- Spécialement conçu pour la transmission de 4 satellites à plus de 64 utilisateurs en combinaison avec des modules d'amplification
- Transmission par DWDM (Dense Wavelength Division Multiplexing)
- Compatible GPON/RfoG
- Conforme à la norme ITU-T G.694.1 DWDM
- Pertes faibles
- Comportement électronique optimisé
- Compact et très léger
- Conçu pour une installation à l'intérieur
- Alimentation via une alimentation externe, via l'entrée d'alimentation (connecteur F)
- Conception, qualité et fabrication 100% européenne
- Connecteur optique SC/APC
- Connecteurs RF de type "F"
- Châssis hautement blindé, fabriqué en Zamak
- Fixation murale ou sur mât

- Alimentation et câble adaptateur inclus
- LED d'indication de l'état du signal

Découvrir

Technologie WideBand

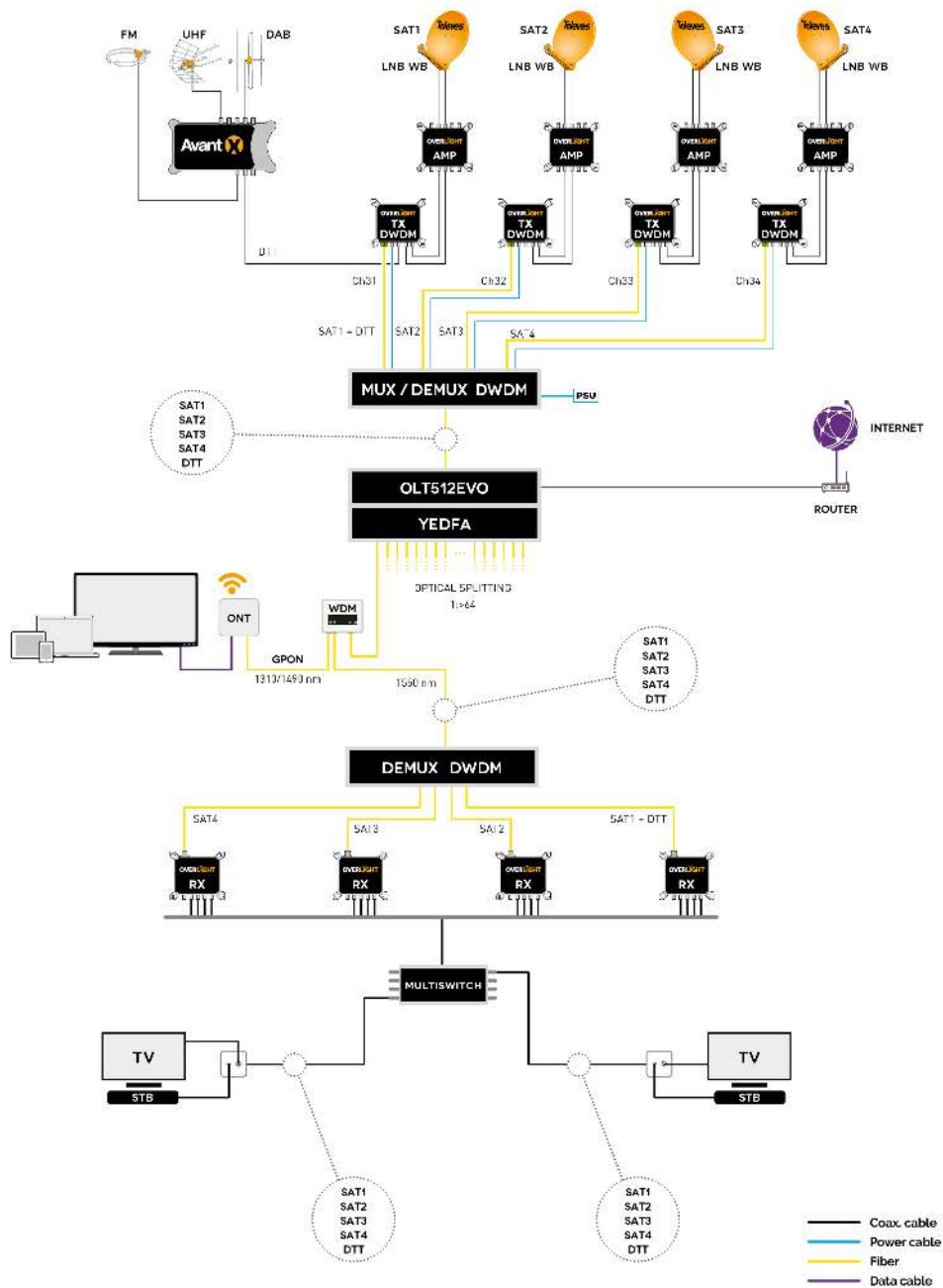
La bande large (également connue sous le nom de bande complète) désigne la technologie de transmission à large bande qui utilise une très grande gamme de fréquences. Dans les systèmes de télévision à large bande, une partie substantielle ou la totalité du spectre de fréquences est disponible pour les utilisateurs. Il peut être utilisé dans des déploiements de fibre optique où de longues distances de câble sont nécessaires, ou dans des scénarios coaxiaux en combinaison avec des multiswitch adaptés à cette technologie.

Dans la technologie WideBand, un LNB capture un signal satellite complet et le distribue à travers 2 sorties universelles (verticale -V- et horizontale -H-), chacun avec la combinaison de bandes hautes (H) et basses (L), dans une gamme de fréquences comprise entre 290 et 2340 MHz.

Bien que la technologie Quattro soit aujourd'hui la plus utilisée dans les systèmes de télévision, la technologie à large bande apporte des avantages significatifs à l'installation :

- **Une installation plus simple, plus rapide et plus propre :** Avec la technologie WideBand, le nombre de câbles coaxiaux reliant le LNB aux multiswitch est réduit de moitié par rapport aux déploiements Quattro traditionnels, de sorte que l'installation est plus rapide et plus facile. L'installation sera également plus ordonnée, avec un nombre réduit de câbles.
- **Largeur de bande plus large que les autres technologies :** Les canaux à large bande peuvent transporter plus d'informations grâce à leur large bande passante (290-2340 MHz). Cette fonction remarquable permet de fournir un plus grand nombre de services aux utilisateurs finaux de l'installation.
- **Déploiement réutilisable :** La technologie à large bande permet de distribuer le signal en réutilisant une installation Quattro. Il peut être distribué par les 4 anciens câbles descendant du toit pour capter les signaux de 2 satellites maximum, en changeant uniquement les LNB et les MSW pour qu'ils soient compatibles avec la bande large.

Exemple d'application



Caractéristiques techniques : Ref. 237574

Entrées/Bandes		TERR	V	H
Bande passante	MHz	47 ... 694	290 ... 2340	290 ... 2340
Niveau d'entrée	dBμV	83 ... 95	70 ... 85	70 ... 85
Nombre de MUX pour Niveau d'entrée		25	52	52
Largeur bande du MUX pour Niveau d'entrée	MHz	8	40	40
Alimentation entrées	Vdc	11,7 ... 17,7	11,7 ... 17,7	--
Passage du courant max.	mA	500	500	--
Passage du courant max. total d'entrées	mA		720	
Impédance	Ω		75	
Laser			MQW-DFB cooled	
Longueur d'onde	nm		1550,12	
Puissance optique de sortie	dBm		9	
Connectique RF			"F" femelle	
Connecteurs optiques			SC/APC	
Tension d'alimentation	Vdc		12 ... 18	
Consommation puissance max.	W		5,88	
Consommation de courant	mA		< 490	
Température de fonctionnement	°C		-5 ... 45	
Tension d'entrée d'alimentation	Vac		100 ... 240	
Courant max. entrées d'alimentation	mA		600	
Tension de sortie d'alimentation	Vdc		12	
Courant maximum de sortie d'alimentation	A		1,5	