



*Televes se reserva el derecho de modificar el producto*

## Transmisor óptico Overlight CWDM, Uso interior, 2SAT+TDT (ICT-2), 1310nm, Po 10dBm

Ingeniería electrónica y óptica  
optimizadas, al servicio de la TV

Transmisor óptico CWDM satélite y terrestre, específicamente diseñado para instalaciones realizadas según el Reglamento ICT-2. Recibe una polaridad y una banda de cada uno de los dos satélites de la instalación, así como la señal terrestre, para multiplexarlas y enviarlas hasta a 64 usuarios a través de una única salida de fibra en la ventana de 1310nm, con 10dBm de potencia óptica.

Gracias a su comportamiento electrónico optimizado y sus bajas pérdidas, es posible reducir el número de dispositivos amplificadores necesarios y simplificar el despliegue en instalaciones colectivas, preservando la calidad de la señal de principio a fin.

Forma parte de la completa serie Overlight, encargada de realizar la distribución de señales de satélite y TDT a múltiples usuarios a través de una única fibra óptica.

Este transmisor permite amplificación.

<b>Ref.</b>	237509
<b>EAN13</b>	8424450280775

## Embalajes

<b>Caja</b>	1 Unidades
-------------	------------

## Datos físicos

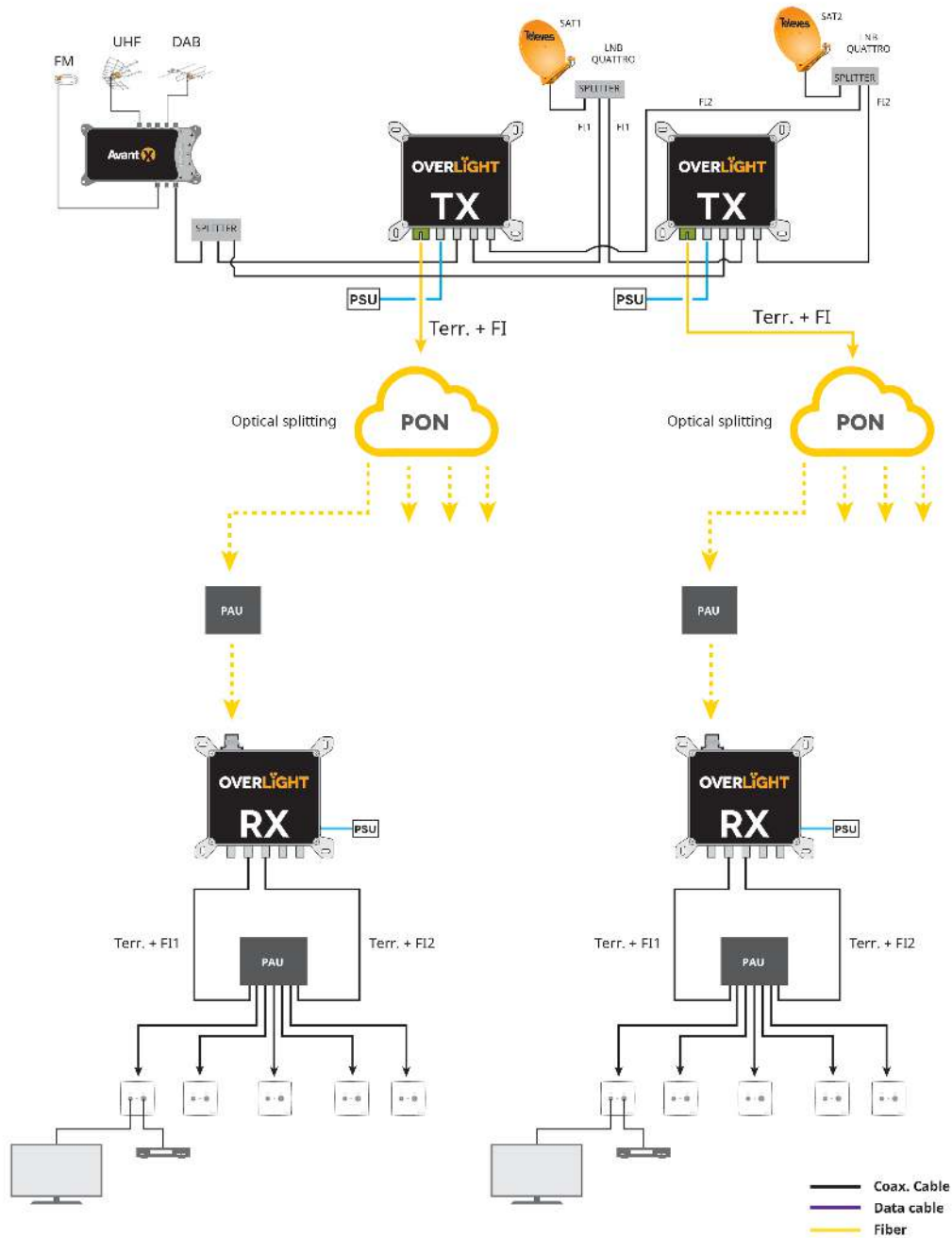
<b>Peso neto</b>	497,00 g
<b>Peso bruto</b>	609,00 g
<b>Anchura</b>	137,00 mm
<b>Altura</b>	123,00 mm
<b>Profundidad</b>	44,00 mm
<b>Peso del producto principal</b>	343,00 g

## Destaca por

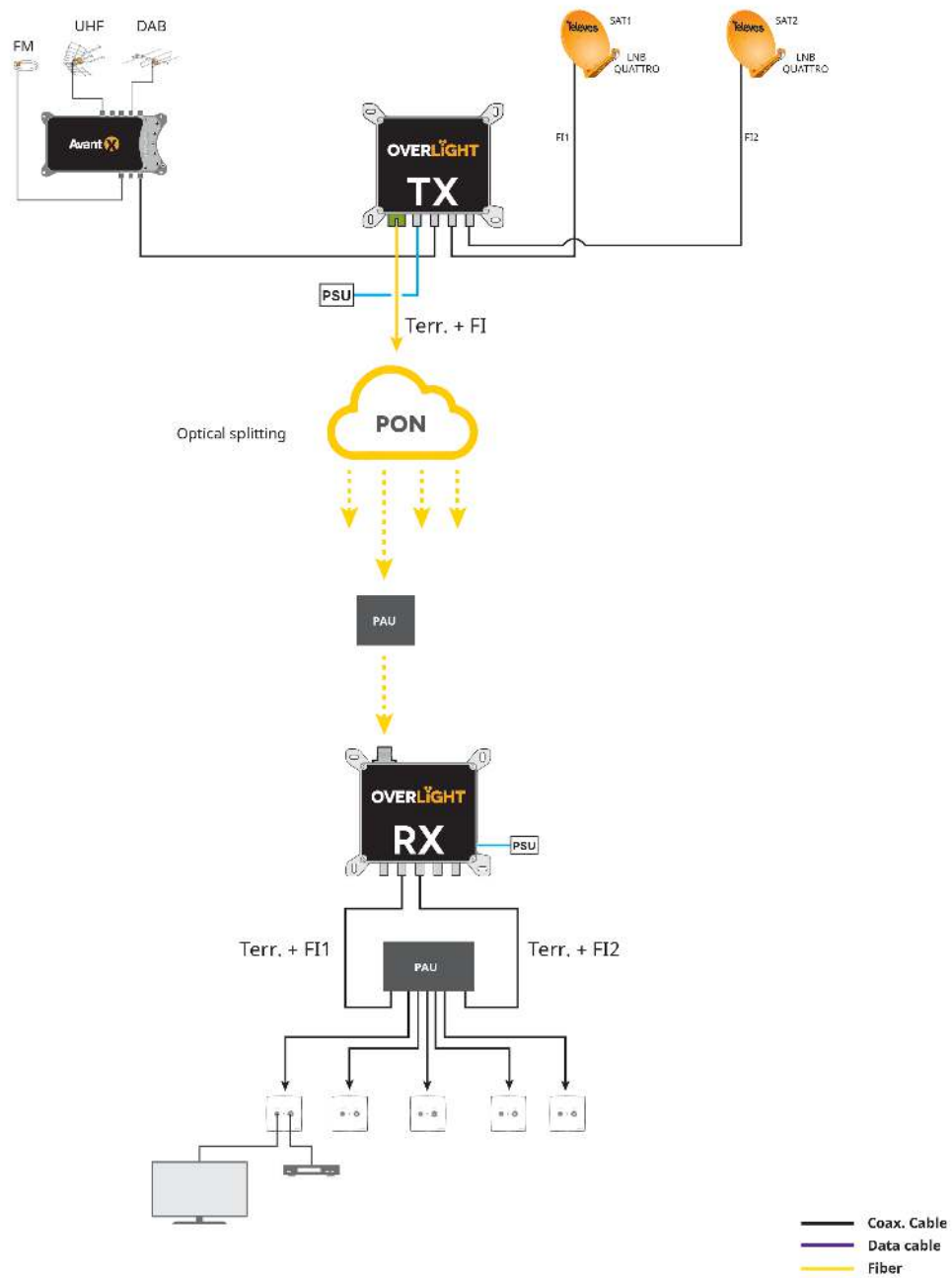
- **Entradas independientes para cada bajada de satélite (FI) y terrestre**
- **Elevado nivel de salida que lo hace ideal para instalaciones colectivas de hasta 64 usuarios**
- Compatible con LNB offset Quattro (ref. 747701)
- Bajas pérdidas
- Comportamiento electrónico optimizado
- Tamaño muy ligero y compacto (137x126x45mm)
- **Diseño, calidad y fabricación 100% europea**
- Chasis de alto blindaje, fabricado en Zamak
- Conector óptico SC/APC
- Conectores RF de tipo "F"
- Instalación en pared
- Incluye fuente de alimentación y cable adaptador para entrada conector F
- Paso de DC desde las entradas satélite (FI) y desde la entrada terrestre hasta el amplificador o LNB
- Led indicador de estado de la señal

## Notas de Aplicación

## TDT + 2 FI hasta 128 usuarios



## TDT + 2 FI hasta 64 usuarios



## Especificaciones técnicas : Ref. 237509

Entradas/Bandas		TERR	FI 1	FI 2
Margen de frecuencia	MHz	47 ... 698	950 ... 2200	950 ... 2200
Nivel de entrada	dBµV	83 ... 95	70 ... 85	70 ... 85
Número de MUX para Nivel de entrada		24	30	30
Ancho de banda de MUX para Nivel de entrada	MHz	8	40	40
Tensión de alimentación entradas	Vdc	11,7 ... 17,7	11,7 ... 17,7	11,7 ... 17,7
Paso de corriente máx.	mA	500	500	500
Paso de corriente máx. total entradas	mA		1000	
Impedancia	Ω		75	
Láser			MQW-DFB uncooled	
Longitud de onda	nm		1310	
Potencia de salida óptica	dBm		10	
Conectores RF			"F" hembra	
Conectores ópticos			SC/APC	
Tensión de alimentación	Vdc		12 ... 18	
Consumo potencia máx.	W		4,2	
Consumo de corriente	mA		< 350	
Temperatura de funcionamiento	°C		-5 ... 45	
Voltaje de entrada de la fuente	Vac		100 ... 240	
Corriente Max entrada de la fuente	mA		600	
Voltaje de salida de la fuente	Vdc		12	
Corriente Max de salida de la fuente	A		1,5	