



Multiplekser optyczny CWDM 4 wejścia: 1510/1530/1550/1570nm

Element multipleksera optycznego do zastosowań obejmujących pełne 4 satelity ze zintegrowanym zasilaczem.

Urządzenie to odbiera sygnał satelitarny i naziemny z 4 nadajników optycznych na falach o długości 1510/1530/1550/1570 nm, multipleksuje je i przesyła pojedynczym sygnałem wykorzystując technikę CWDM. Wyposażony w 4 wyjścia zasilania, które zapewniają energię nadajnikom zastosowanym w instalacji.

Nr Kat.	234750
Nr log.	OCWDM4SPSU
EAN13	8424450286494

Opakowanie

Pudełko	1 szt.
----------------	--------

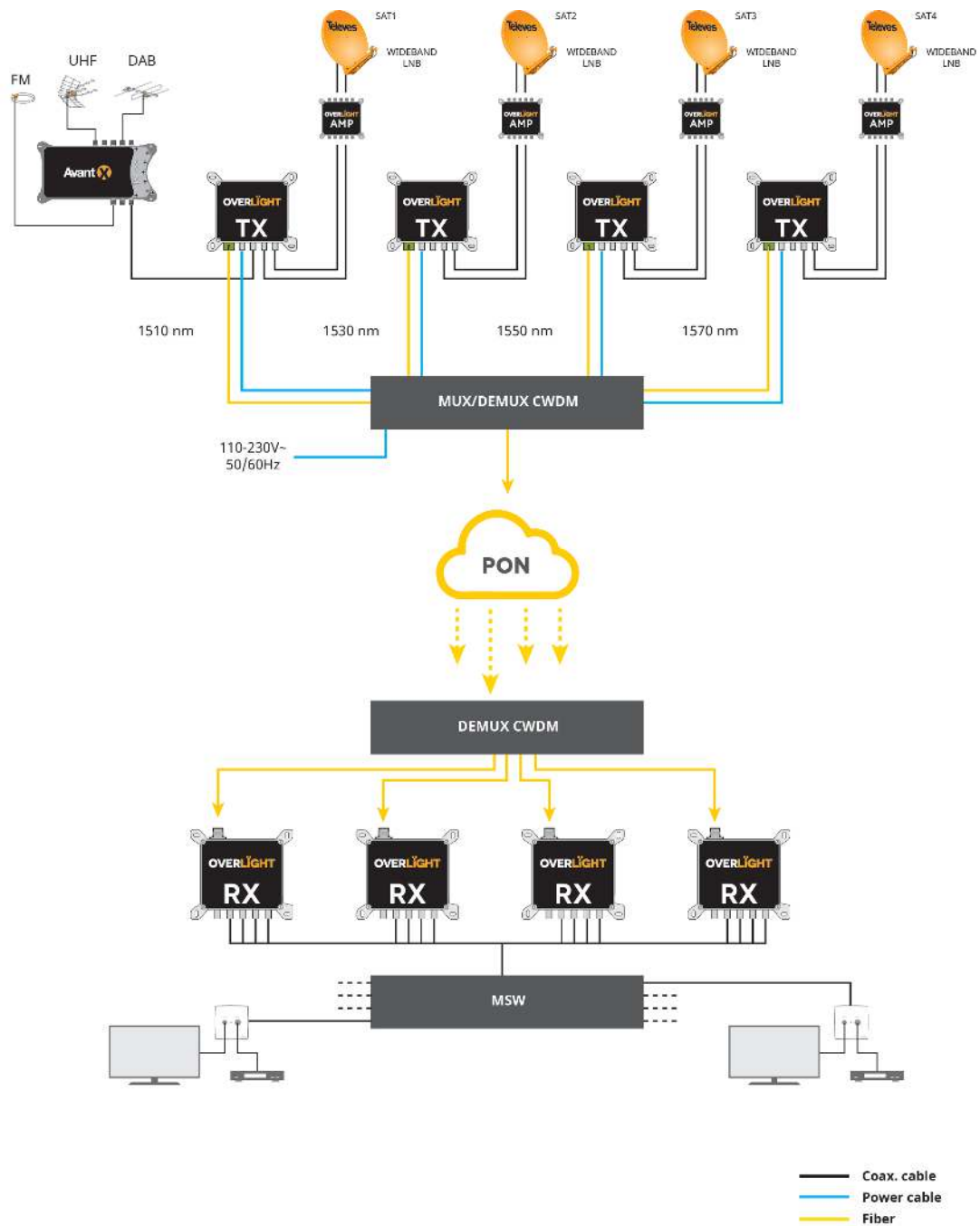
Dane fizyczne

Waga netto	1.573,00 g
Waga brutto	2.800,00 g
Szerokość	483,00 mm
Wysokość	45,00 mm
Głębokość	228,00 mm
Główna waga produktu	1.573,00 g

Cechy wyróżniające

- Technologia CWDM (Coarse Wavelength Division Multiplexing)
- Kompatybilność z nadajnikami z serii Overlight do rozwiązań transmisji telewizji 4-satelitarnej i naziemnej dla maksymalnie 64 użytkowników poprzez jeden światłowód
- Wyposażone w 4 wyjścia zasilania umożliwiające dostarczanie energii do nadajników zastosowanych w instalacji
- Większa odległość dystrybucji
- Mniejsze straty sygnału
- Wyższa przepustowość
- Instalacja wewnątrz budynków
- W 100% zaprojektowane i wyprodukowane w Europie
- Złącze optyczne SC/APC
- Złącza typu F
- Montaż w rack'u

Przykład zastosowania



Specyfikacje techniczne : Ref. 234750

Liczba wejść					4
Liczba wyjść					1
Wejścia optyczne		IN1	IN2	IN3	IN4
Długość fali	nm	1510	1530	1550	1570
Maks. Opt. moc	dBm	26,9	26,9	26,9	26,9
Pasma przepustowe kanału	nm	1503,5 ... 1516,5	1523,5 ... 1536,5	1543,5 ... 1556,5	1563,5 ... 1576,5
Straty wtrąceniove	dB				1,2
Odstęp między kanałami	nm				20
Separacja między kanałami sąsiednimi	dB				30
Separacja między niesąsiadującymi kanałami	dB				40
Straty optyczne zwrotne	dB				45
Złącza					"F" żeńskie
Złącza optyczne					SC/APC
Napięcie wejściowe zasilania	Vac				110 ... 230
Zakres częstotliwości sieci					50 Hz / 60 Hz
Zużycie przy maks. mocy	W				68
Zużycie prądu	mA				< 1100
Zasilanie na wyjście	Vdc				12
Maks. prąd wyjściowy	mA				1100
Temperatura pracy	°C				-5 ... 45
Stopień ochrony (IP)					20