



CWDM Optisk Multiplexer 4 ingångar: 1510/1530/1550/1570nm – 1 utgång + nättdel

Optisk multiplexer-enhet för komplett 4-satellitapplikationer med inbyggd strömförsörjning. Denna enhet tar emot satellit- och terret signalen från 4 optiska sändare (våglängderna 1510 /1530 /1550 / 1570 nm), multiplexerar dem och skickar dem över en singelutgång med CWDM-teknik. Den innehåller också 4 strömutgångar för anslutning av sändarna som används i lösningen.

Ref.	234750
	OCWDM4SPSU
EAN13	8424450286494

Förpackning

Låda	1 st.
-------------	-------

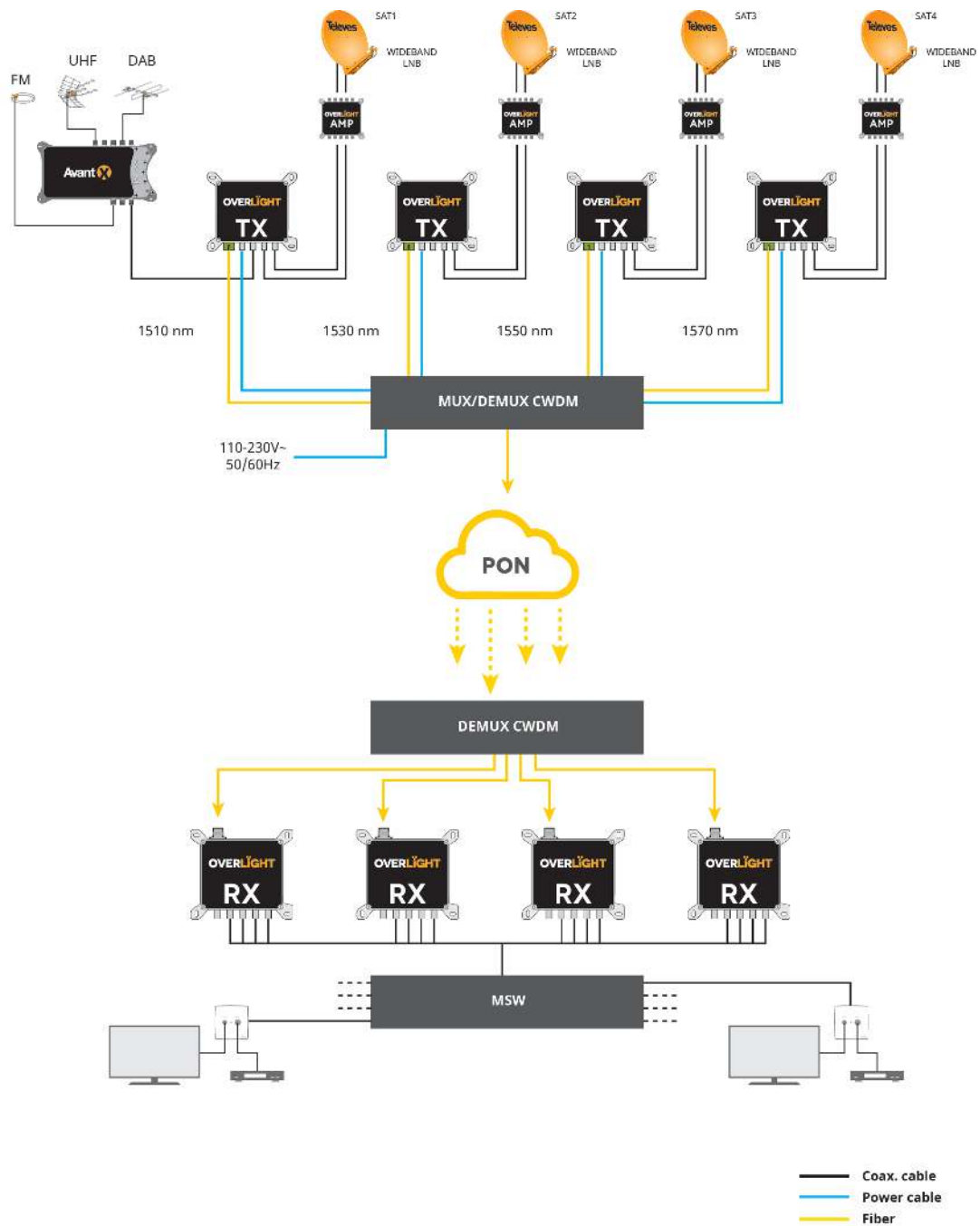
Fysisk data

Nettovikt	1.573,00 g
Bruttovikt	2.800,00 g
Bredd	483,00 mm
Höjd	45,00 mm
Djup	228,00 mm
Huvudproduktens vikt	1.573,00 g

Utmärkande egenskaper

- CWDM-teknik (Coarse Wavelength Division Multiplexing)
- Kompatibel med Overlight serien av sändare för 4-satelliter och marksänd TV-överföringslösningar för upp till 64 användare genom en enda optisk fiber
- Innehåller 4 strömutgångar för att strömmata sändarenheter
- 100% europeisk design, kvalitet och tillverkning
- Optiks SC/APC-kontakt
- F-typ kontakter
- Montering i rack

Applikationsexempel



Tekniska specifikationer : Ref. 234750

Number of inputs					4
Number of outputs					1
Optical inputs		IN1	IN2	IN3	IN4
Wavelength	nm	1510	1530	1550	1570
Max. optical power	dBm	26,9	26,9	26,9	26,9
Channel passband	nm	1503,5 ... 1516,5	1523,5 ... 1536,5	1543,5 ... 1556,5	1563,5 ... 1576,5
Insertion losses	dB				1,2
Channel spacing	nm				20
Isolation between adjacent channels	dB				30
Isolation between non-adjacent channels	dB				40
Optical return losses	dB				45
Connectors					"F" female
Optical connectors					SC/APC
PSU input voltage	Vac				110 ... 230
Mains frequency					50 Hz / 60 Hz
Max. power consumption	W				68
Current consumption	mA				< 1100
Powering per output	Vdc				12
Max. output current	mA				1100
Operating temperature	°C				-5 ... 45
Protection index (IP)					20