



Emetteur optique Overlight CWDM Utilisation en intérieur, DAB/UHF/SAT, 1510nm, Po 9dBm

Une électronique et une conception optique améliorées pour sublimer votre téléviseur

Émetteur optique CWDM spécialement conçu pour une installation en intérieur. Conçu pour des solutions de transmission de quatre satellites vers un maximum de 64 utilisateurs, ce dispositif reçoit le signal satellite d'un LNB RF WideBand et de la bande terrestre et l'envoi à travers une sortie fibre dans la fenêtre 1510nm avec 9dBm de puissance optique.

Grâce à son comportement électronique optimisé et à ses faibles pertes, il est possible de réduire le nombre de dispositifs amplificateurs nécessaires et de simplifier le déploiement dans les installations collectives, en préservant la qualité du signal du début à la fin.

Ce dispositif fait partie du système Overlight qui distribue les signaux satellite et TNT à plusieurs utilisateurs par le biais d'une seule fibre optique.

Il peut être utilisé en combinaison avec les amplificateurs WideBand Overlight portant les références 237561 et 237562.

Réf.	237506
Réf. Logique	OLT1510K
EAN13	8424450286470

Emballage

Boîte	1 pièces
--------------	----------

Données physiques

Poids net	400,00 g
Poids brut	641,00 g
Largeur	138,00 mm
Hauteur	123,00 mm
Profondeur	45,00 mm
Poids du produit principal	400,00 g

Vous aimerez

- Niveau de sortie élevé idéal pour les installations collectives
- Spécialement conçu pour la transmission de 4 Satellites jusqu'à 64 utilisateurs
- Pertes faibles
- Comportement électronique optimisé
- Compact et très léger (137x126x45 mm)
- Alimentation via une alimentation externe, via l'entrée d'alimentation (connecteur F)
- Conception, qualité et fabrication 100% européenne
- Connecteur optique SC/APC
- Connecteurs RF de type "F"
- Châssis hautement blindé, fabriqué en Zamak
- Fixation murale
- Alimentation et câble adaptateur inclus

- LED d'indication de l'état du signal

Découvrir

Technologie WideBand

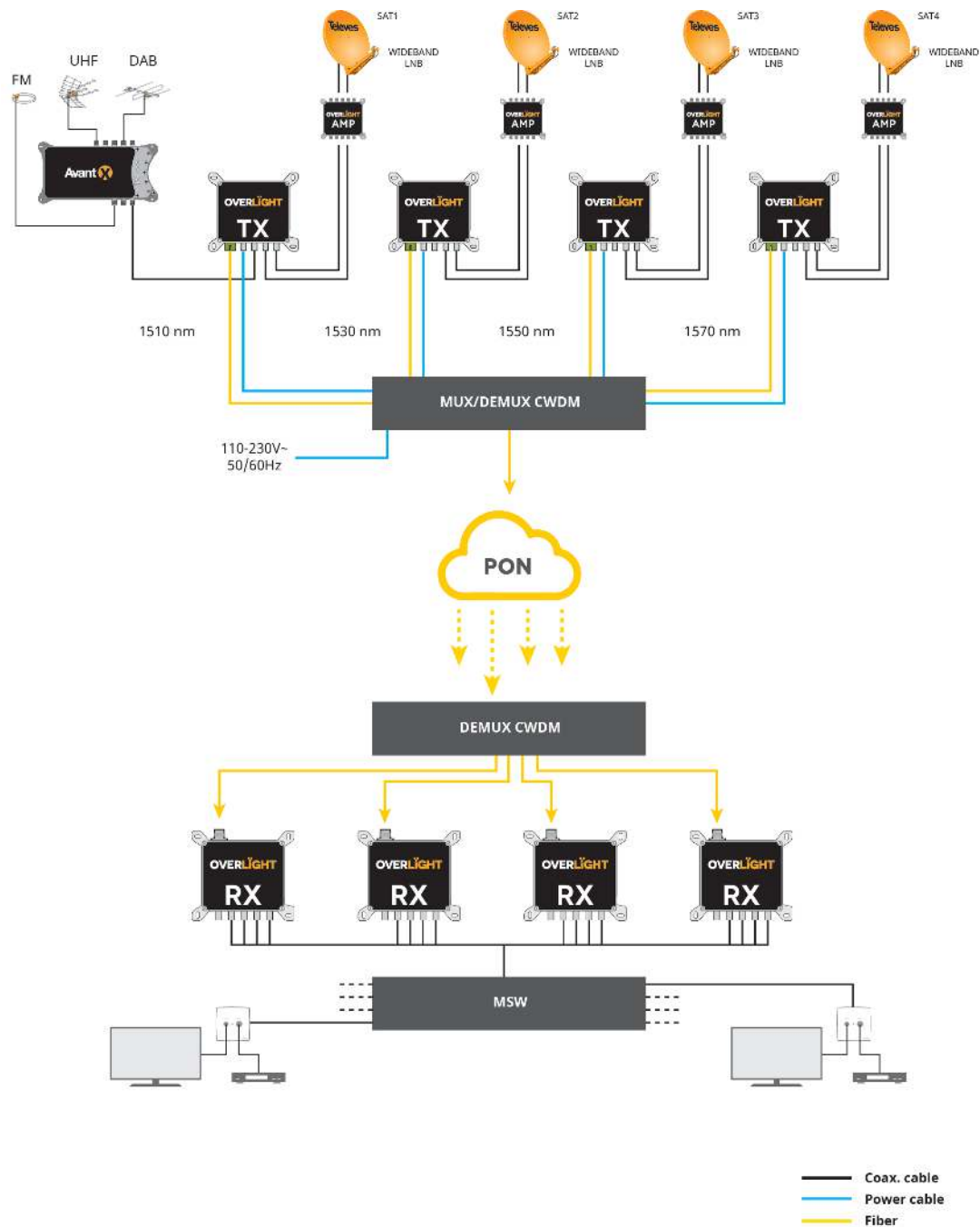
La bande large (également connue sous le nom de bande complète) désigne la technologie de transmission à large bande qui utilise une très grande gamme de fréquences. Dans les systèmes de télévision à large bande, une partie substantielle ou la totalité du spectre de fréquences est disponible pour les utilisateurs. Il peut être utilisé dans des déploiements de fibre optique où de longues distances de câble sont nécessaires, ou dans des scénarios coaxiaux en combinaison avec des multiswitch adaptés à cette technologie.

Dans la technologie WideBand, un LNB capture un signal satellite complet et le distribue à travers 2 sorties universelles (verticale -V- et horizontale -H-), chacun avec la combinaison de bandes hautes (H) et basses (L), dans une gamme de fréquences comprise entre 290 et 2340 MHz.

Bien que la technologie Quattro soit aujourd'hui la plus utilisée dans les systèmes de télévision, la technologie à large bande apporte des avantages significatifs à l'installation :

- **Une installation plus simple, plus rapide et plus propre :** Avec la technologie WideBand, le nombre de câbles coaxiaux reliant le LNB aux multiswitch est réduit de moitié par rapport aux déploiements Quattro traditionnels, de sorte que l'installation est plus rapide et plus facile. L'installation sera également plus ordonnée, avec un nombre réduit de câbles.
- **Largeur de bande plus large que les autres technologies :** Les canaux à large bande peuvent transporter plus d'informations grâce à leur large bande passante (290-2340 MHz). Cette fonction remarquable permet de fournir un plus grand nombre de services aux utilisateurs finaux de l'installation.
- **Déploiement réutilisable :** La technologie à large bande permet de distribuer le signal en réutilisant une installation Quattro. Il peut être distribué par les 4 anciens câbles descendant du toit pour capter les signaux de 2 satellites maximum, en changeant uniquement les LNB et les MSW pour qu'ils soient compatibles avec la bande large.

Exemple d'application



Caractéristiques techniques : Ref. 237506

Entrées/Bandes		TERR	V	H
Bande passante	MHz	47 ... 694	290 ... 2340	290 ... 2340
Niveau d'entrée	dBμV	83 ... 95	70 ... 85	70 ... 85
Alimentation entrées	Vdc	11,7 ... 17,7	11,7 ... 17,7	--
Passage du courant max.	mA	500	500	--
Passage du courant max. total d'entrées	mA		720	
Impédance	Ω		75	
Laser			MQW-DFB uncooled	
Longueur d'onde	nm		1510	
Puissance optique de sortie	dBm		9	
Connectique RF			"F" femelle	
Connecteurs optiques			SC/APC	
Tension d'alimentation	Vdc		12 ... 18	
Consommation puissance max.	W		5,6	
Consommation de courant	mA		< 430	
Température de fonctionnement	°C		-5 ... 45	
Tension d'entrée d'alimentation	Vac		100 ... 240	
Courant max. entrées d'alimentation	mA		600	
Tension de sortie d'alimentation	Vdc		12	
Courant maximum de sortie d'alimentation	A		1,5	