



Nadajnik optyczny Overlight CWDM Do użytku wewnątrz, DAB/UHF/SAT, 1510nm, Po 9dBm

Ulepszona elektronika oraz inżynieria optyczna, które rozświetlą Twoją telewizję

Satelitarny i naziemny nadajnik optyczny CWDM WideBand specjalnie zaprojektowany do instalacji wewnątrz budynków. Urządzenie odbiera sygnał satelitarny z LNB RF Wideband oraz pasma naziemnego i rozprowadza go do 64 użytkowników przez wyjście światłowodowe w oknie 1510nm z mocą optyczną 9dBm.

Zoptymalizowana elektronika i niskie straty zmniejszają liczbę wymaganych wzmacniaczy i upraszczają wdrażanie instalacji zbiorczych, zachowując jakość sygnału podczas całego procesu.

Urządzenie to jest częścią systemu Overlight, który rozsyła sygnały satelitarne i naziemne do wielu użytkowników za pomocą jednego światłowodu.

Może być stosowany w połączeniu ze wzmacniaczami Overlight WideBand nr kat. 237561 i 237562.

Nr Kat.	237506
Nr log.	OLT1510K

EAN13

8424450286470

Opakowanie

Pudełko 1 szt.

Dane fizyczne

Waga netto 400,00 g

Waga brutto 641,00 g

Szerokość 138,00 mm

Wysokość 123,00 mm

Głębokość 45,00 mm

Główna waga produktu 400,00 g

Cechy wyróżniające

- Wysoki poziom wyjściowy, co czyni go idealnym rozwiązaniem do instalacji zbiorczych
- Specjalnie zaprojektowane do użytku w transmisji 4 satelitów do 64 użytkowników
- Niskie straty
- Zoptymalizowana elektronika
- Bardzo kompaktowe wymiary i waga (137x126x45 mm)
- Zasilanie z zewnętrznego źródła zasilania przez wejście zasilania (złącze F)
- W 100% zaprojektowane i wyprodukowane w Europie
- Złącze optyczne SC/APC
- Złącza RF typu F
- Wysokie ekranowanie obudowy (Zamak)
- Montaż na ścianie
- Zasilacz i kabel adapter w zestawie
- Wskaźnik LED stanu sygnału

Dowiedz się więcej

Technologia WideBand

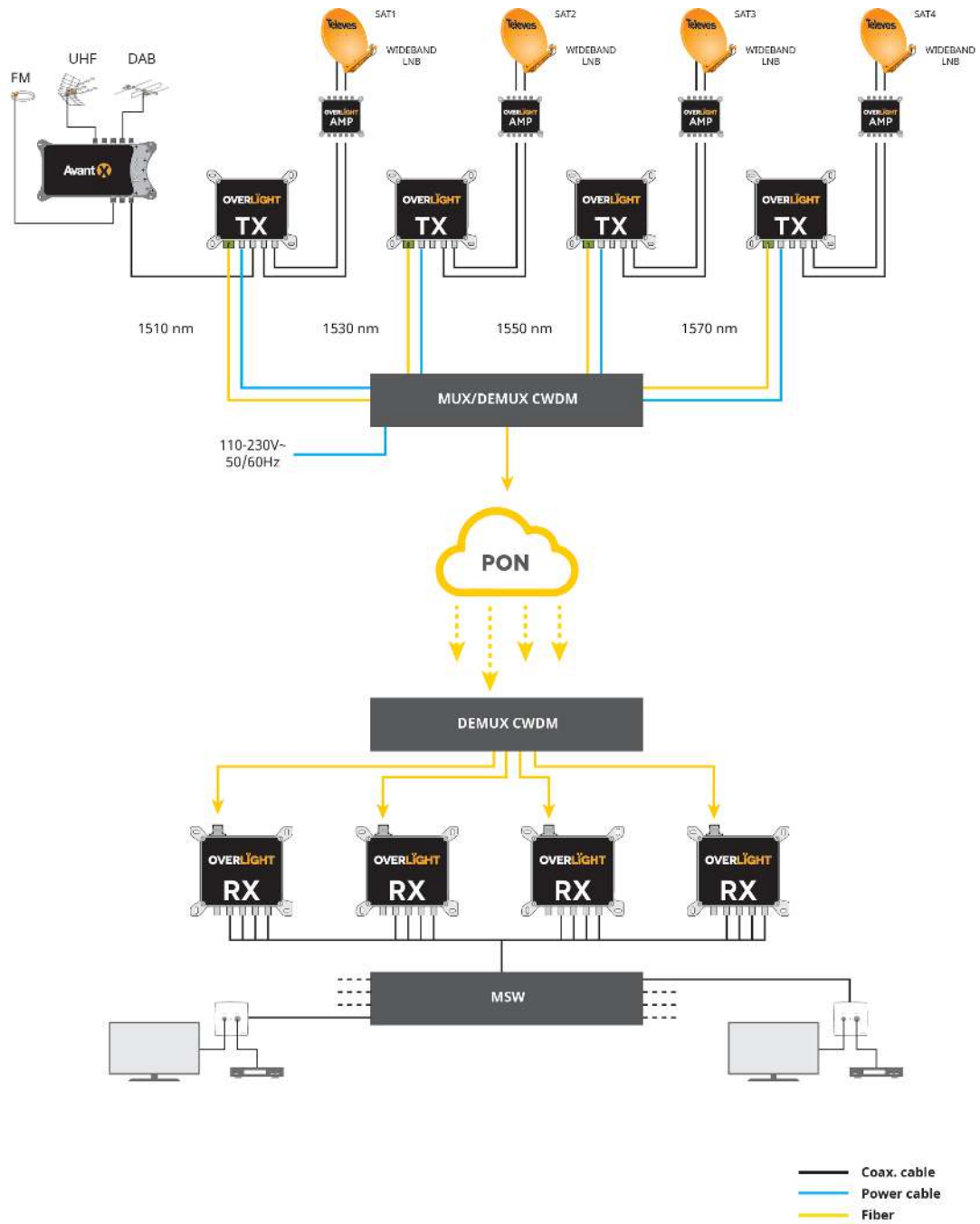
WideBand (znane również jako FullBand) odnosi się do technologii transmisji szerokopasmowej, która wykorzystuje szeroki zakres częstotliwości. W systemach telewizji szerokopasmowej znaczna część lub całość widma częstotliwości jest dostępna dla użytkowników. Swoje zastosowanie znajduje w instalacjach światłowodowych, gdzie wymagane są długie przebiegi kabli, lub w sieciach koncentrycznych w połączeniu z multiswitchami dostosowanymi do tej technologii.

W technologii WideBand, LNB przechwytuje sygnał satelitarny i rozprowadza go przez 2 uniwersalne wyjścia (pionowe -V- i poziome -H-), każde z kombinacją pasma wysokiego (H) i niskiego (L), w zakresie częstotliwości od 290 do 2340 MHz.

Pomimo faktu, że technologia Quattro jest obecnie najpowszechniej stosowaną technologią w systemach telewizyjnych, technologia WideBand przynosi znaczące korzyści:

- **Prostsza, szybsza i czystsza instalacja:** w technologii WideBand liczba kabli koncentrycznych łączących LNB z multiswitchami jest o połowę mniejsza niż w tradycyjnych wdrożeniach Quattro, dzięki czemu instalacja przebiega szybciej i łatwiej. Instalacja jest również bardziej uporządkowana przy mniejszej liczbie kabli.
- **Większa przepustowość w porównaniu z innymi technologiami:** kanały szerokopasmowe mogą przenosić więcej informacji dzięki szerokiej przepustowości (290–2340 MHz). Ta zaawansowana funkcja umożliwia świadczenie większej liczby usług użytkownikom końcowym danej instalacji.
- **Możliwość wielokrotnego użytku:** technologia WideBand umożliwia dystrybucję sygnału poprzez ponowne wykorzystanie instalacji Quattro. Sygnał można rozprowadzić za pomocą 4 istniejących kabli schodzących z dachu w celu przechwytywania sygnałów z maksymalnie 2 satelitów, zmieniając tylko LNB i MSW na kompatybilne ze standardem WideBand.

Przykład zastosowania



Specyfikacje techniczne : Ref. 237506

Wejścia/Pasma		TERR	V	H
Zakres częstotliwości	MHz	47 ... 694	290 ... 2340	290 ... 2340
Poziom wejściowy	dBμV	83 ... 95	70 ... 85	70 ... 85
Zasilanie wejść	Vdc	11,7 ... 17,7	11,7 ... 17,7	--
Maks. przejście zasilania	mA	500	500	--
Maks. przejście prądu przez wszystkie wejścia	mA		720	
Impedancja	Ω		75	
Laser			MQW-DFB uncooled	
Długość fali	nm		1510	
Wyjściowa moc optyczna	dBm		9	
Złącza RF			"F" żeńskie	
Złącza optyczne			SC/APC	
Napięcie zasilania	Vdc		12 ... 18	
Zużycie przy maks. mocy	W		5,6	
Zużycie prądu	mA		< 430	
Temperatura pracy	°C		-5 ... 45	
Napięcie wejściowe zasilania	Vac		100 ... 240	
Maks. prąd na wejściu zasilania	mA		600	
Napięcie wyjściowe zasilania	Vdc		12	
Maks. prąd wyjściowy zasilania	A		1,5	