



Amplificador de vivienda "F" (DC) 2 salidas: VHF/UHF - LTE700 Ready

Amplificador de vivienda de 2 salidas, para ampliar la red doméstica de televisión terrestre. Incorpora filtrado LTE700/5G y alimentación por la entrada para preamplificadores o un sistema BOSS.

| | |
|--------------|---------------|
| Ref. | 553220 |
| EAN13 | 8424450317303 |

Embalajes

| | |
|---------------|--------------|
| Caja | 1 Unidades |
| Cubeta | 126 Unidades |

Datos físicos

| | |
|------------------------------------|-----------|
| Peso neto | 280,00 g |
| Peso bruto | 320,00 g |
| Anchura | 146,00 mm |
| Altura | 54,00 mm |
| Profundidad | 35,00 mm |
| Peso del producto principal | 217,00 g |

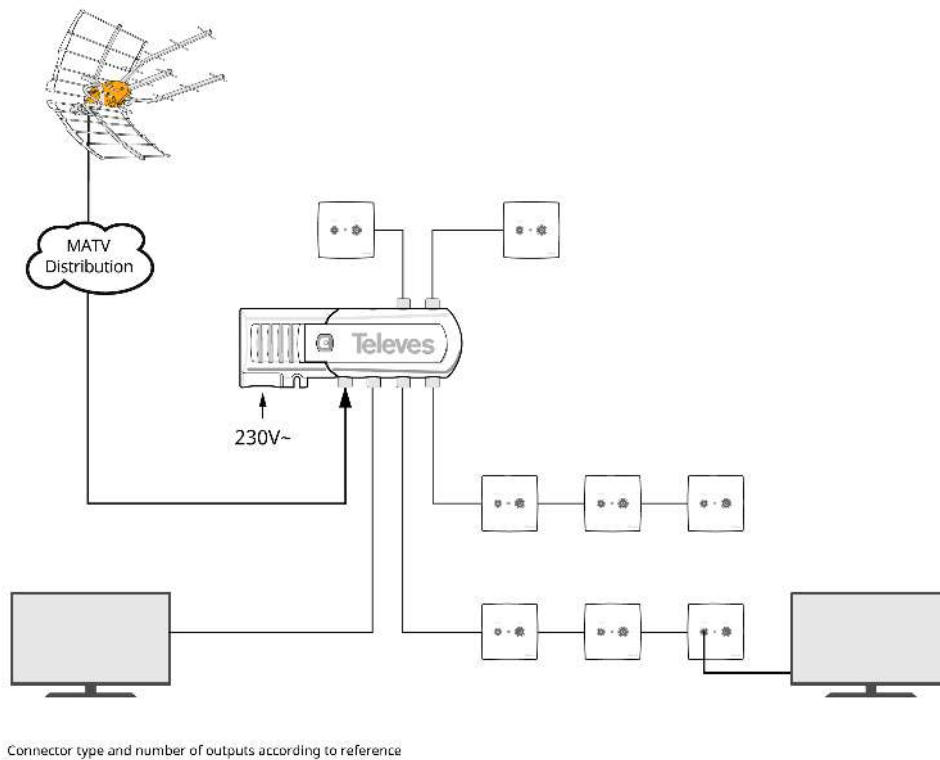
Destaca por

- Diseño discreto y de tamaño comedido
- Fuente conmutada integrada de alto rendimiento: consumo reducido (40% menos que un amplificador estándar)
- Fabricación completamente automatizada y sometida a rigurosos controles de calidad

Características principales

- Control de ganancia manual, protegidos por una tapa abatible
- Switch ON/OFF de paso de DC, para alimentación de preamplificadores o sistemas BOSS
- Atornillable en pared
- Conectores "F"

Notas de Aplicación



Especificaciones técnicas : Ref. 553220

| | | |
|-------------------------------------------|------|---------------|
| Número de salidas | | 2 |
| Salida TV | | No |
| Margen de frecuencia | MHz | 47 ... 694 |
| Ganancia | dB | 20 |
| Margen de regulación de ganancia | dB | 5 ... 20 |
| Nivel de salida DIN45004B | dBµV | 110 |
| Nivel de salida EN50083 IMD3 2tones -35dB | dBµV | 117 |
| Figura de ruido | dB | 6 |
| Tensión de alimentación entradas | Vdc | 12 |
| Corriente max entrada | mA | 100 |
| Voltaje de entrada | Vac | 196 ... 253 |
| Frecuencia de red | | 50 Hz / 60 Hz |
| Corriente máx. | mA | 34 |
| Consumo potencia máx. | W | 3,6 |
| Temperatura de funcionamiento | °C | -5 ... 45 |
| Índice de protección (IP) | | 20 |