



CIES Leuchten N-Serie 24LED 53W

Umweltfreundliche Leuchten aus technischem Polymer, die in jeder Umgebung eingesetzt werden können

CIES ist die erste Leuchtenserie aus technischen Polymeren, die speziell von Televes entwickelt wurde und dabei Design, Mechanik und modernste elektronische Technologie vereint. Diese Leuchten haben einen einzigartigen Stil, der auch individuell angepasst werden kann! Sie können aus einer Vielzahl von Alternativen wählen: verschiedene Gehäusefarben, breiter Farbtemperaturbereich, verschiedene Optiken und vieles mehr.

CIES ist eine umweltfreundliche Lichtlösung, angefangen bei der Herstellung aus 100 % recycelbaren Materialien in einem Verfahren, das den CO₂-Fußabdruck minimiert, bis hin zu ihrer hohen Energieeffizienz und Langlebigkeit. Darüber hinaus sind die Materialien sehr leicht und gleichzeitig widerstandsfähig, was alle Transport-, Installations- und Wartungsarbeiten, die mit einer öffentlichen Leuchte verbunden sind, optimiert. Dank dieser Leuchtenserie wird eine innovative und ideale Lösung für die aggressivsten Umgebungen geboten, insbesondere für maritime und küstennahe Bereiche.

Die N Serie bietet maximale Flexibilität durch zusätzliche Dimmanschlüsse nach ANSI C136.41 NEMA-Standard, die eine Plug&Play-Verbindung zu Remote-Management-Knoten ermöglichen und somit die Anbindung an IoT-Infrastrukturen bieten. Darüber hinaus ermöglicht diese offene Schnittstelle den Anschluss der N Serie an ein

beliebiges Fernmanagementsystem und kombiniert die Möglichkeiten der vollständigen Integration mit zusätzlicher Sensorisierung. So lassen sich unsere Leuchten perfekt in jedes Smart City-Projekt integrieren

Ref.Nr.	60180000
EAN13	8424450306666

Andere Eigenschaften

LEDs-Anzahl	24
Beleuchtungssteuerung	Fernverwaltung
Leistung	53,00 W

Verpackung

Karton	1 Stk.
---------------	--------

Physische Daten

Nettogewicht	4.935,00 g
Bruttogewicht	6.135,00 g
Breite	263,00 mm
Höhe	249,00 mm
Tiefe	504,00 mm
Bauteilgewicht	4.935,00 g

Highlights

- **Widerstandsfähig in jeder Umgebung:** Hergestellt aus korrosionsbeständigen Materialien, eigens entwickelten technischen Polymeren und rostfreiem Stahl
- **Maximale Sicherheit:** Gehäuse aus technischem Polymer (nicht leitfähiges Material) und automatische elektrische Abschaltung beim Öffnen. Klasse II und SELV
- **Einfache Installation und Wartung:** geringes Gewicht und handliches Format mit werkzeuglosem Öffnen und Verriegeln des oberen Deckels. Schneller Austausch aller Komponenten vor Ort
- **Umweltfreundliche Leuchte:** Hergestellt aus 100 % recycelbaren Materialien in einem

Herstellungsprozess, der den ökologischen Fußabdruck minimiert. Dank dieser Tatsache und ihrer hohen Betriebseffizienz trägt CIES zur Erhaltung der Umwelt und zur Achtung der Ökologie bei

- **Es schützt die Qualität des Nachthimmels:** Gemäß den Anforderungen des IAC (Instituto de Astrofísica de Canarias) ist die Leuchte für Gebiete geeignet, die besonders für die Erhaltung des Nachthimmels geschützt sind (Lichtstromabstrahlung in die obere Hemisphäre < 0,1%)
- **100% made in Televes:** Technologie, die in unseren hochmodernen Anlagen entwickelt und hergestellt wird, die eine vollständige Kontrolle mit anspruchsvoller Qualitätsüberwachung in jeder Produktionsphase garantieren

Gut zu wissen

Unsere Produkte umfassen ein breites Spektrum an Leistungen und Anzahl der LEDs und können in Bezug auf die Art der Lichtsteuerung, die Farbtemperaturen, die Optik und ihre Lichtverteilung sowie die Oberflächenbehandlung individuell angepasst werden. **Ein Produkt kann nach diesen Parametern konfiguriert und nach seiner numerischen oder logischen Referenz** wie folgt geordnet werden:

Auswahl der Leuchte nach der numerischen Referenz:

Dabei handelt es sich um einen aus 14 Ziffern bestehenden Zahlencode:

- Die ersten 6 Ziffern stellen einen Schlüssel dar, der sich aus der Serie der Leuchte, der Anzahl der LEDs und der Leistung ergibt
- Mit den nächsten 8 Ziffern können die konfigurierbaren Parameter der Leuchte ausgewählt werden: Lichtsteuerung, Farbtemperatur, Art der Optik und Ausführung

Serie		Dimmung		Farbtemperatur		Optik		Oberfläche	
631703	Urban Alameda E 24LED 53W	00	Keine Dimmung	18	PC Amber	02	SP	02	Schwarz
631713	Urban Alameda E 24LED 39W	01	Dimmung	22	2200K	11	D90	xx	Auftragsbezogen
				27	2700K	17	T2-C90		
				30	3000K	18	T3-B90		
				40	4000K				

Auswahl der Leuchte nach logischer Referenz:

Hierbei handelt es sich um einen alphanumerischen Code, der aus einer unbegrenzten Anzahl von Zeichen besteht und die Eigenschaften der Leuchte mit logischen Abkürzungen beschreibt, um ihre Interpretation zu erleichtern. Er ist in 2 Gruppen von Zeichen unterteilt, die durch einen Bindestrich getrennt sind:

- Die erste Gruppe gibt an: die Leuchtenserie, die Anzahl der LEDs, die Farbtemperatur und die Lichtsteuerung
- Die zweite Gruppe gibt an: die Art der Optik, die Ausführung und die Wattzahl

Ein Beispiel für eine logische Referenz: UA2418D-D90BL53

- **UA** – Urban Alameda
- **24** – 24 LEDs
- **18** – Farbtemperatur: PC Amber
- **D** – Inklusive Dimmung
- **D90** – D90 Optik
- **BL** – Farbe Schwarz
- **53** – 53W Leistung

Produktfamilie & LED-Anzahl		Farbtemperatur		Dimmung		Optik		Oberfläche		Leistung	
UA24	Urban Alameda E 24LED	18	PC Amber	(ø)	Keine Dimmung	SP	BL	Schwarz	53	53W	
		22	2200K	D	Dimmung	D90	xx	Auftragsbezogen	39	39W	
		27	2700K			T2-C90					
		30	3000K			T3-B90					
		40	4000K								

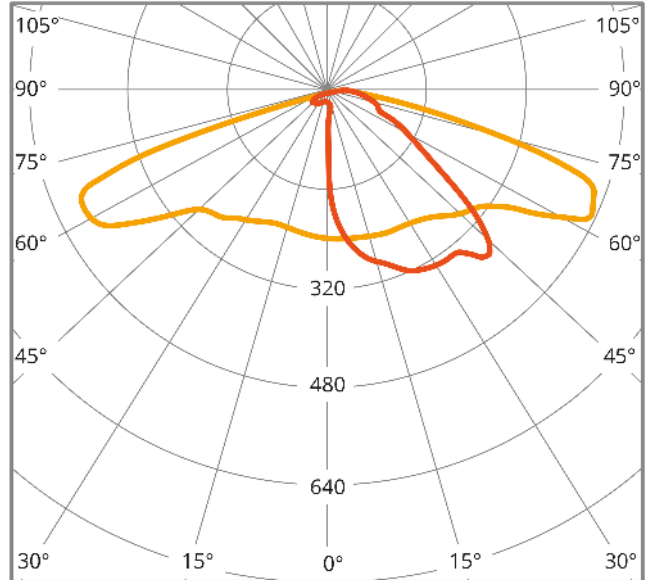
Grafische Dokumentation

ME



cd/klm ■ C0 - C180 ■ C90 - C270 $\eta = 88\%$
Lichtverteilung

P



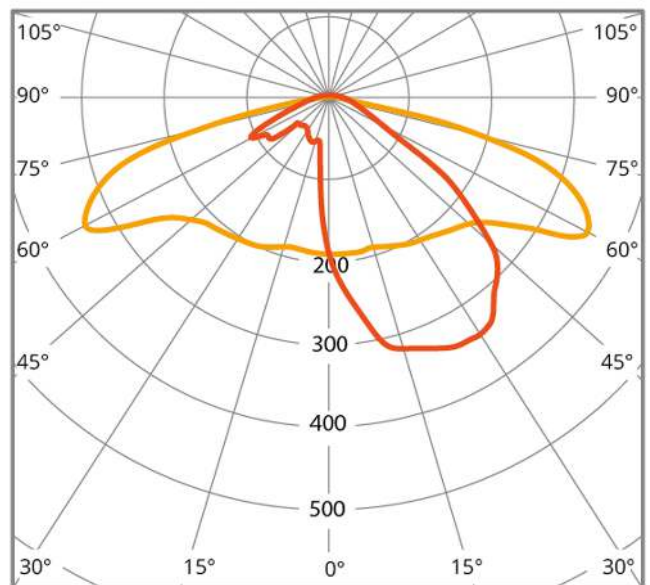
cd/klm ■ C0 - C180 ■ C90 - C270 $\eta = 94\%$
Lichtverteilung

T2



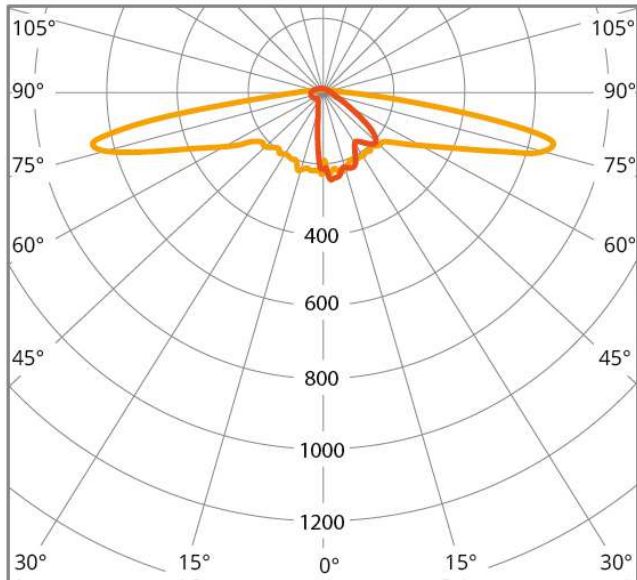
cd/klm ■ C0 - C180 ■ C90 - C270 $\eta = 90\%$
Lichtverteilung

T3



cd/klm ■ C0 - C180 ■ C90 - C270 $\eta = 92\%$
Lichtverteilung

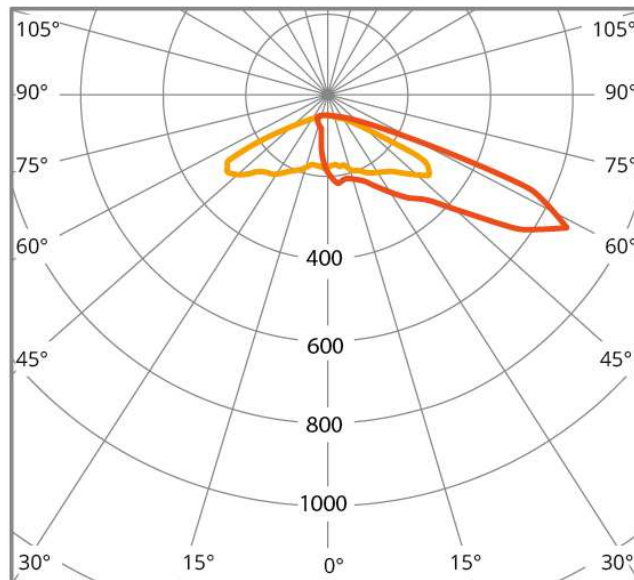
SCL



cd/klm ■ C0 - C180 ■ C90 - C270 $\eta = 86\%$

Lichtverteilung

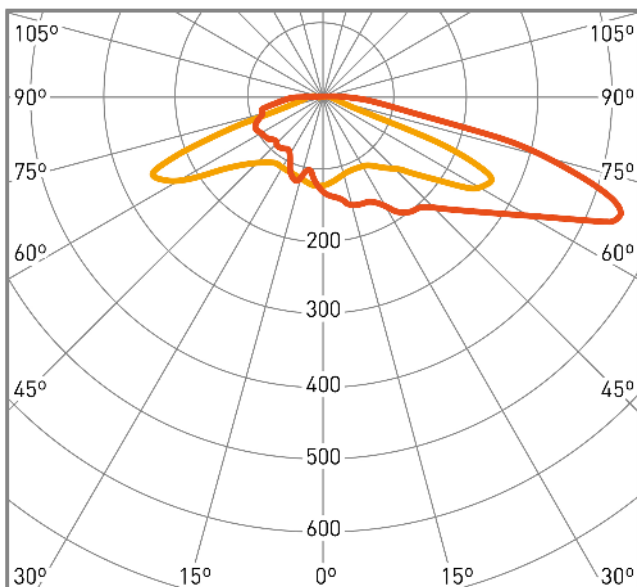
APZ



cd/klm ■ C0 - C180 ■ C90 - C270 $\eta = 96\%$

Lichtverteilung

T4



cd/klm ■ C0 - C180 ■ C90 - C270 $\eta = 94\%$

Lichtverteilung

Eigenschaften

Eine Leuchte mit einer einzigartigen Philosophie

Sie verbindet Design, Technik und Innovation



CIES zeichnet sich durch ein leicht gewelltes Design aus, das an die Gezeiten des Meeres in der Umgebung des Naturparks der Atlantikinseln von Galicien erinnert. CIES wurde in einer maritimen und insularen Umgebung geschaffen und ist für seine hervorragende Leistung unter extremen Wetterbedingungen bekannt.

Das vom galicischen Archipel inspirierte Design zeigt sich im Kontrast zwischen der Stärke und Härte der Materialien und der Leichtigkeit und Sanftheit des Stils, wie die feinen Sanddünen, die mit der Robustheit der Inseln harmonieren.

In jeder Umgebung unzerstörbar.

Für eine lange Lebensdauer konzipiert



CIES besteht aus korrosionsbeständigen Materialien: technische Polymere mit einer geschützten Formel und rostfreier Stahl. Durch den Verzicht auf die Verwendung von Mischmetallen wird die Möglichkeit der galvanischen Korrosion vollständig eliminiert, was eine lange Lebensdauer der Leuchte gewährleistet. Das Gehäuse aus UV-stabilisiertem technischem Polymer ist vandalismusbeständig und hält Stößen der Stufe IK10 stand.

CIES ist die ideale Leuchte für den maritimen Bereich, da sie besonders widerstandsfähig gegenüber ungünstigen Witterungsbedingungen mit hoher Luftfeuchtigkeit und/oder Salzgehalt ist.

Eine Welt voller Möglichkeiten

Individualisierbares Design für jede Situation



Für jede Umgebung sind spezifische Beleuchtungsmerkmale erforderlich. Deshalb bieten unsere Leuchten mehrere Alternativen, um den Anforderungen der jeweiligen Bedingungen gerecht zu werden:

- Eine große Auswahl an sehr homogenen Farbtemperaturen (SDCM<3): PC Amber, 2.200, 2.700, 3.000 und 4.000°K
- 7 verschiedene Optiken stehen zur Verfügung, um eine an jede Umgebung angepasste Beleuchtung zu erreichen: P, ME, T2, T3, T4, APZ und SCL
- Vielfältige Oberflächenbehandlungen in allen Farben der RAL-Palette
- CRI>70 und auf Anfrage auch CRI>80 und CRI>90

Sollte das, was Sie suchen, nicht dabei sein, haben wir auf Anfrage noch mehr Möglichkeiten. Wir beraten Sie gerne unverbindlich und individuell über Ihr Projekt. Sprechen Sie uns an und wir helfen Ihnen bei der Auswahl der perfekten Beleuchtung.

Optimales Wärmemanagement

Materialien und Design zur Verbesserung der Wärmeableitung



Die CIES-Leuchte verfügt über ein passives Kühlsystem für die Leuchtkörper. Hochwertige Thermopolymer-Kühlkörper sorgen für Wärmeleitfähigkeit und damit für eine hohe Temperaturstabilität. Darüber hinaus ist das Elektronikfach von den LED-Modulen getrennt, was eine Wärmeübertragung zwischen den beiden Punkten verhindert.

Durch den Wärmeschutz der Elektronik wird die Lebensdauer der Leuchte maximiert (L90B10 > 100.000h bei 25°C) und die Effizienz stark verbessert (bis zu 160 lm/W).

Einfache Installation und Wartung

Austausch vor Ort und ohne Werkzeug



CIES wurde entwickelt, um Installations- und Wartungsaufgaben so weit wie möglich zu vereinfachen. Angefangen bei ihrem geringen Gewicht und ihrem kompakten Format bis hin zu ihrem werkzeuglosen Verschluss- und Öffnungssystem, das den Austausch aller Komponenten vor Ort erleichtert. Darüber hinaus verfügt die Leuchte über ein Selbstreinigungssystem dank der Rillen im oberen Teil der Leuchte, das die Reinigung erleichtert und eine mögliche Beeinträchtigung durch die Ansammlung von Schmutz verhindert.

Nachhaltige und ökologische Beleuchtung

Förderung der Qualität des Nachthimmels



Inspiziert von einem Naturschutzgebiet, unterstützt CIES die Erhaltung der Umwelt und respektiert die Ökologie und Qualität des Nachthimmels. Gemäß den Anforderungen des IAC (Instituto de Astrofísica de Canarias) eignet sich CIES für Gebiete, die besonders für die Erhaltung des Nachthimmels geschützt sind, mit einer Lichtemission in die obere Hemisphäre von weniger als 0,1 %, die einen angemessenen Lichtstrom ausstrahlt und nur auf die gewünschten Beleuchtungsbereiche ausgerichtet ist.

Umweltfreundlich im Sinne folgender Regeln

Reduzieren, Wiederverwendung und Recyclebar



Um die Umweltschäden zu verringern und unseren Planeten zu schützen, übernehmen wir Verantwortung, indem wir die folgenden Regeln befolgen:

- Reduzieren: Unser Herstellungsprozess reduziert den CO₂-Fußabdruck um 50% im Vergleich zu vergleichbaren Aluminiumprodukten
- Wiederverwendung: Die Leuchte kann dank eines LED-Moduls und des Austauschs des Treibers auf nachhaltige Weise in der Infrastruktur weiterleben und so die Kreislaufwirtschaft unterstützen

- Recyclebar: Die Leuchte besteht zu 100% aus wiederverwertbaren Materialien

100%ige elektrische Sicherheit

Maximaler Schutz

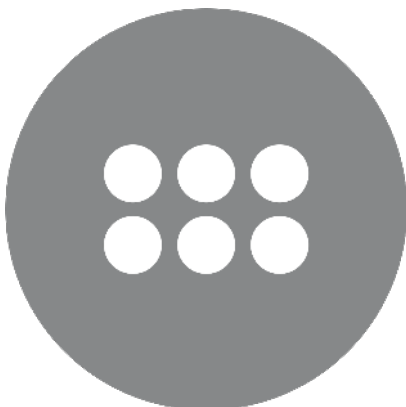


Diese Leuchte verfügt über die besten elektrischen Schutzniveaus: Ihre Klasse II garantiert Sicherheit ohne die Notwendigkeit einer Erdung dank der doppelten Isolierung der Komponenten. Darüber hinaus garantiert das SELV-Zertifikat eine Ausgangsspannung von weniger als 60 V, wodurch das Risiko eines Stromschlags im Falle eines Systemausfalls minimiert wird. Außerdem bieten der Treiber, die optische Gruppe und die IP68-Anschlüsse einen umfassenden Schutz aller optischen und elektronischen Elemente gegen das Eindringen von Wasser und Staub, so dass jegliche Beeinträchtigung durch äußere Einflüsse ausgeschlossen ist.

Die Gehäuse aus technischem Polymer (nicht leitendes Material) schließen die Möglichkeit eines Stromschlags bei Kontakt mit der Leuchte vollständig aus.

Steuerung und Vernetzung

Leuchtenserie mit ANSI C136.41 NEMA-Sockel und programmierbaren Treibern



Die N-Serie umfasst Treiber mit 1-10-V-Kommunikationsprotokoll, die eine Lichtstromregelung zwischen 1 und 100 % durch Variieren der Spannung des Eingangssignals von 1 bis 10 V ermöglichen. Die Leuchten dieser Serie sind mit einer ANSI C136.41 NEMA-Standardfassung ausgestattet, die eine Plug&Play-Verbindung mit Remote Management Nodes und die Integration verschiedener Sensoren (Anwesenheit, Dämmerung, Lärm, Luftqualität...) ermöglicht.

Televes Qualitätsgarantie

Mit über 60 Jahren Erfahrung in der europäischen Herstellung

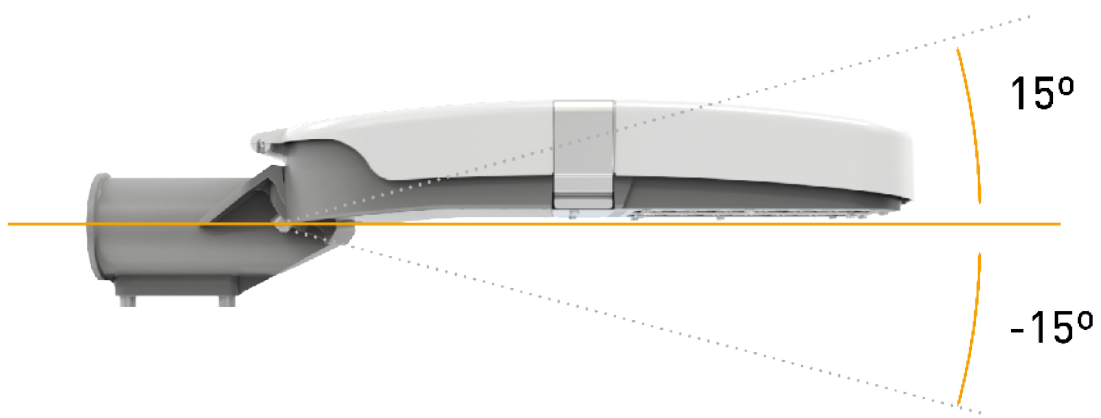
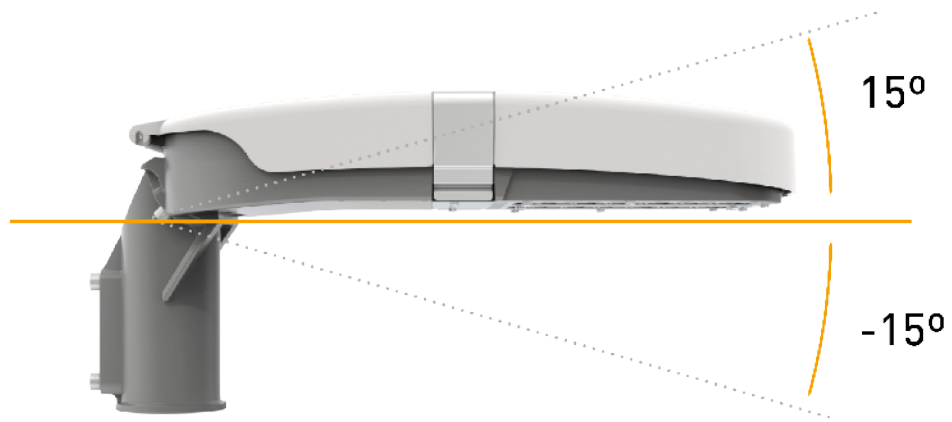


Unsere hochmodernen Anlagen sind mit allen Möglichkeiten ausgestattet, um eine qualitativ hochwertige und zuverlässige Leuchte zu produzieren. Hierbei steht die genaue Rückverfolgbarkeit und die strenge Überprüfung aller Prozesse im Vordergrund. Dies ist möglich dank einer fortschrittlichen Methodik des Produktdesigns durch Simulation und der internen Fertigung auf automatisierten Linien in Zusammenarbeit mit nationalen und lokalen Anbietern.

Montagehinweise

Schnelle und einfache Montage mit einem einzigen Befestigungselement für die vertikale und horizontale Ausrichtung, das aus einem speziellen technischen Polymer hergestellt ist und eine hohe Festigkeit und Haltbarkeit aufweist.

Die Drehung der Beleuchtungseinheit kann bis zu 30° eingestellt werden. Die Montage ist an Masten, Säulen und Ausleger mit einem Durchmesser von 42 bis 60 mm anpassbar, zudem sind Adapter für andere Durchmesser erhältlich.



Werkzeuglose Öffnung an der Oberseite für den Zugang zur Elektronik und zum LED-Modul. Elektrische Trennung beim Öffnen, um das Risiko eines Stromschlags zu minimieren.



