



Oprawa CIES Seria N 24LED 70W

Ekologiczna oprawa z polimeru technicznego dedykowana dla agresywnych środowisk atmosferycznych

CIES to pierwsza seria opraw wykonanych z polimerów technicznych, specjalnie zaprojektowanych przez Televes. Łączy w sobie design, inżynierię mechaniczną oraz najnowszą technologię elektroniczną. Oprawy te mają niepowtarzalny styl, który można także spersonalizować. Wybór wielu opcji: różne kolory obudowy, szeroki zakres temperatur barwowych, różne opcje optyki i wiele więcej.

CIES to przyjazna dla środowiska opcja oświetlenia - od produkcji z materiałów w 100% nadających się do recyklingu, w procesie minimalizującym ślad węglowy, po wysoką efektywność energetyczną i trwałość, co zmniejsza wytwarzanie odpadów. Co więcej, materiały te są bardzo lekkie i jednocześnie odporne, co optymalizuje wszystkie prace związane z transportem, montażem i konserwacją. Ta gama opraw zapewnia innowacyjne i idealne rozwiązanie dla najbardziej agresywnych środowisk, zwłaszcza dla obszarów morskich i nadmorskich.

Seria N oferuje maksymalną elastyczność dzięki dodaniu złącz do opcji ściemniania w standardzie ANSI C136.41 NEMA, co umożliwia połączenie typu plug&play ze zdalnymi węzłami zarządzania, a tym samym zapewnia możliwość łączenia się z infrastrukturami IoT.

Co więcej, ten otwarty interfejs umożliwia

podłączenie serii N do dowolnego systemu zdalnego zarządzania, łącząc możliwości pełnej integracji z dodatkową sensoryzacją. Dzięki temu nasze oprawy można doskonale zintegrować z dowolnym projektem Smart City

Nr Kat.	60180200
EAN13	8424450306673

Inne funkcje

Liczba LED	24
Sterowanie oświetleniem	Zdalnego Zarządzania
Dostępna moc	70,00 W

Opakowanie

Pudełko	1 szt.
---------	--------

Dane fizyczne

Waga netto	4.720,00 g
Waga brutto	5.920,00 g
Szerokość	263,00 mm
Wysokość	249,00 mm
Głębokość	509,00 mm
Główna waga produktu	4.720,00 g

Cechy wyróżniające

- **Odporne w każdym środowisku:** wykonane z materiałów odpornych na korozję - polimerów technicznych i stali nierdzewnej
- **Maksymalne bezpieczeństwo:** obudowa z polimeru technicznego (materiał nieprzewodzący) i automatyczne rozłączenie elektryczne przy otwarciu. Klasa II i SELV
- **Łatwa instalacja i konserwacja:** lekki i poręczny format z beznarzędziowym otwieraniem i blokowaniem górnej pokrywy. Szybka wymiana wszystkich komponentów na miejscu
- **Oprawa przyjazna dla środowiska:** wyprodukowana z materiałów w 100% nadających się do recyklingu, w procesie produkcyjnym, który minimalizuje ślad węglowy. Dzięki temu oraz dzięki

wysokiej wydajności pracy CIES pomaga chronić środowisko

- **Ochrona jakości nocnego nieba:** zgodnie z wymogami IAC (Instituto de Astrofísica de Canarias) oprawa nadaje się do obszarów o szczególnej ochronie przed zanieczyszczeniem światłem (emisja strumienia do górnej hemisfery niebieskiej < 0,1%)
- **100% made in Televes:** technologia zaprojektowana i wyprodukowana w naszych najnowocześniejszych zakładach, gwarantująca całkowitą kontrolę, z wymagającym monitorowaniem jakości na każdym etapie produkcji

Dowiedz się więcej

Nasza oferta opraw oświetleniowych obejmuje szeroki zakres mocy i liczby diod LED, a także możliwość dostosowania rodzajów sterowania oświetleniem, temperatury barwowej, optyki, rozsyłu światła oraz wykończenia. **Produkt można skonfigurować zgodnie z tymi parametrami a zamówienie składa się przy użyciu jego numeru katalogowego lub logicznego**, który zbudowany jest w następujący sposób:

Jak wybrać oprawę według numeru katalogowego:

Jest to kod numeryczny składający się z 14 cyfr:

- Pierwsze 6 cyfr tworzy kod zależny od serii oprawy, ilości diod LED i mocy
- Kolejne 8 cyfr pozwala wybrać konfigurowalne parametry oprawy: sterowanie oświetleniem, temperaturę barwową, rodzaj optyki i wykończenie

Seria		Opcja ściemniania		Temperatura barwowa		Rodzaj optyki		Kolor obudowy	
631703	Urban Alameda E 24LED 53W	00	Bez opcji ściemniania	18	PC Amber	02	SP	02	Czarny
631713	Urban Alameda E 24LED 39W	01	Z opcją ściemniania	22	2200K	11	D90	xx	Pod zamówienie
				27	2700K	17	T2-C90		
				30	3000K	18	T3-B90		
				40	4000K				

Jak wybrać oprawę według numeru logicznego:

Jest to kod alfanumeryczny złożony z nieograniczonej liczby znaków, który za pomocą skrótów logicznych opisuje charakterystykę oprawy, ułatwiając jej interpretację. Jest on podzielony na 2 grupy znaków oddzielonych łącznikiem:

- Pierwsza grupa określa: serię oprawy, liczbę diod LED, temperaturę barwową i sterowanie oświetleniem
- Druga grupa określa: rodzaj optyki, wykończenie oraz moc

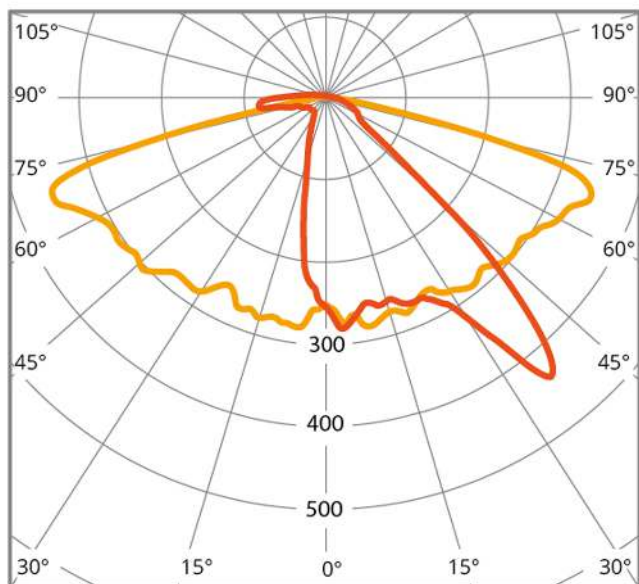
Przykład numeru logicznego: UA2418D-D90BL53

- **UA** – *Urban Alameda*
- **24** – *24 LEDs*
- **18** – *Temperatura barwowa: PC Amber*
- **D** – *Z opcją ściemniania*
- **D90** – *Optyka D90*
- **BL** – *Kolor czarny*
- **53** – *Moc 53W*

Seria i liczba diod LED		Temperatura barwowa		Opcja ściemniania		Rodzaj optyki	Kolor obudowy		Moc	
UA24	<i>Urban Alameda E 24LED</i>	18	<i>PC Amber</i>	(∅)	<i>Bez opcji ściemniania</i>	SP	BL	<i>Czarny</i>	53	<i>53W</i>
		22	<i>2200K</i>	D	<i>Z opcją ściemniania</i>	D90	xx	<i>Pod zamówienie</i>	39	<i>39W</i>
		27	<i>2700K</i>			T2-C90				
		30	<i>3000K</i>			T3-B90				
		40	<i>4000K</i>							

Dokumentacja graficzna

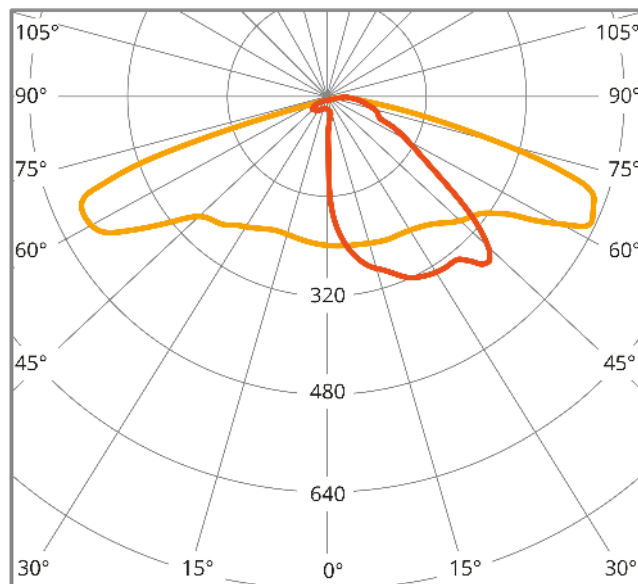
ME



cd/klm ■ C0 - C180 ■ C90 - C270 $\eta = 88\%$

Rozsył światła

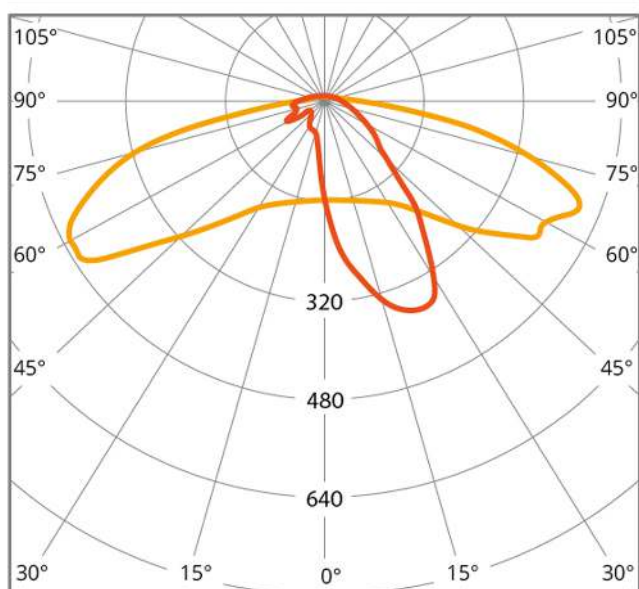
P



cd/klm ■ C0 - C180 ■ C90 - C270 $\eta = 94\%$

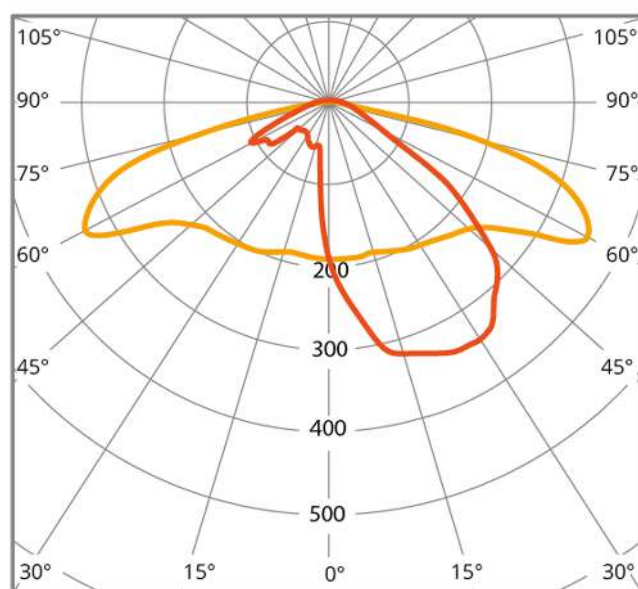
Rozsył światła

T2



cd/klm ■ C0 - C180 ■ C90 - C270 $\eta = 90\%$

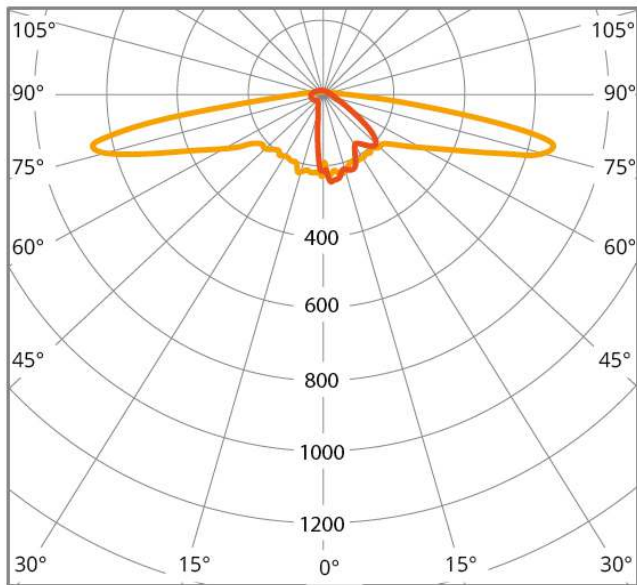
T3



cd/klm ■ C0 - C180 ■ C90 - C270 $\eta = 92\%$

Rozsył światła

SCL

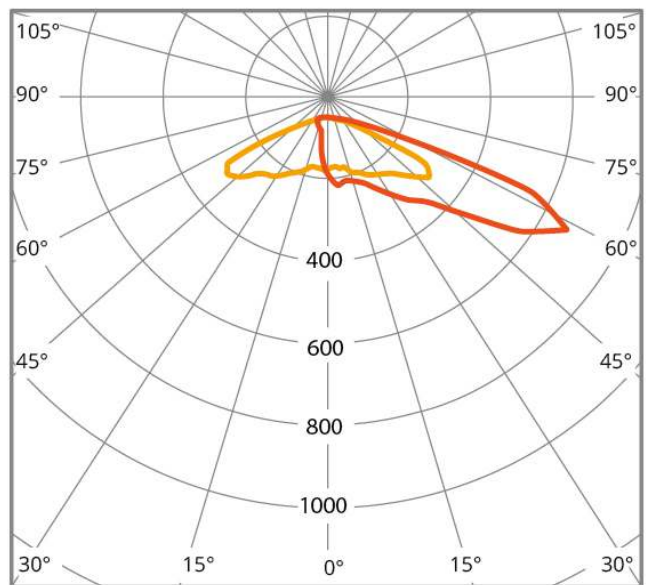


cd/klm ■ C0 - C180 ■ C90 - C270 $\eta = 86\%$

Rozsył światła

Rozsył światła

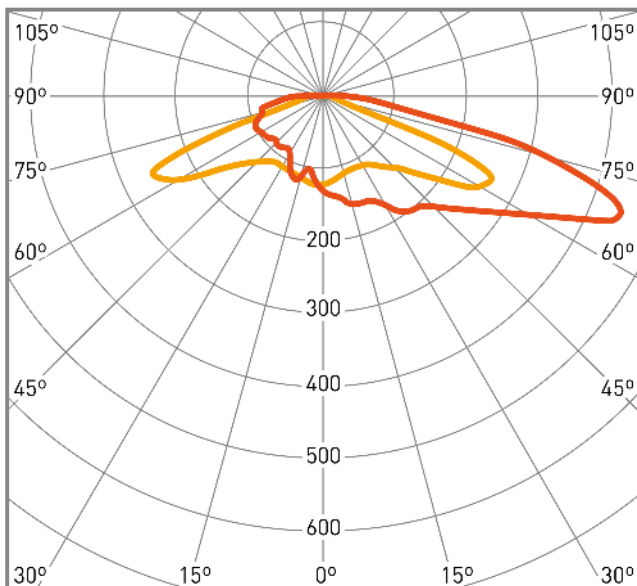
APZ



cd/klm ■ C0 - C180 ■ C90 - C270 $\eta = 96\%$

Rozsył światła

T4



cd/klm ■ C0 - C180 ■ C90 - C270 $\eta = 94\%$

Rozsył światła

Właściwości

Oprawa o wyjątkowej osobowości

Połączenie designu, inżynierii i nowoczesności



Oprawa CIES ma lekko falisty kształt, który przywodzi na myśl pływy oceanu otaczające park naturalny Galicji na Atlantyku. Stworzona w środowisku morskim i wyspiarskim, seria CIES wyróżnia się doskonałą wydajnością w ekstremalnych warunkach atmosferycznych.

Konstrukcja oprawy inspirowana archipelagiem galicyjskim przejawia się w kontraście pomiędzy wytrzymałością i twardością materiałów, a lekkością i dojrzałością stylu.

Niezniszczalna w każdym środowisku

Zaprojektowana, aby trwać



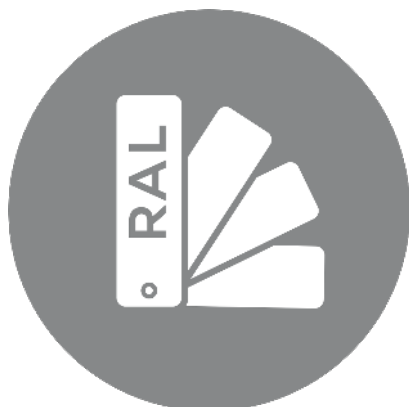
Oprawa CIES jest wykonana z materiałów odpornych na korozję: polimerów technicznych o zastrzeżonej formule oraz stali nierdzewnej. Unikanie stosowania metali mieszanych całkowicie eliminuje możliwość korozji galwanicznej, zapewniając w ten sposób długą żywotność oprawy.

Obudowa z technicznego polimeru odpornego na promieniowanie UV jest także odporna na akty wandalizmu i uderzenia o poziomie IK10.

CIES to idealna oprawa do obszarów morskich, ponieważ jest szczególnie odporna na działanie niekorzystnych warunków atmosferycznych z wysokim poziomem wilgotności i/lub zasolenia.

Świat możliwości

Oprawa szyta na miarę



Każda sytuacja wymaga określonych cech oświetleniowych, dlatego nasze oprawy oferują wiele alternatyw, aby zaspokoić potrzeby każdego wymagania:

- Szeroki wybór wysoce jednorodnych temperatur barwowych (SDCM<3): PC Amber, 2200, 2700, 3000 i 4000°K
- 7 różnych rodzajów optyki - oświetlenie dostosowane do każdej sytuacji: P, ME, T2, T3, T4, APZ i SCL
- Różnorodność wykończeń w dowolnym kolorze z palety RAL
- CRI>70 oraz dostępne na życzenie CRI>80 i CRI>90

Jeżeli nie znajdziesz tego, czego szukasz, możemy zaoferować więcej opcji dostępnych na życzenie. Z przyjemnością zapoznamy się z Państwa projektem w niewiążący, dostosowany do potrzeb sposób. Skontaktuj się z nami, a pomożemy Ci wybrać idealne oświetlenie.

Doskonałe zarządzanie termiczne

Materiały i konstrukcja zwiększające rozpraszanie



Oprawa CIES posiada pasywny system chłodzenia źródła światła. Wysokiej jakości radiatory z termopolimeru zapewniają przewodnictwo cieplne, co skutkuje doskonałą stabilnością temperaturową.

Dodatkowo komora z elektroniką jest oddzielona od modułów LED, co zapobiega przenoszeniu ciepła między dwoma punktami. Dzięki ochronie termicznej elektroniki, żywotność oprawy jest zmaksymalizowana (L90B10 > 100 000h przy 25°C) i znacznie poprawiona jest także jej wydajność (do 160 lm/W).

Łatwa instalacja i konserwacja

Wymiana na miejscu i bez użycia narzędzi



Oprawa CIES została zaprojektowana tak, aby maksymalnie uprościć prace związane z instalacją i konserwacją. Od lekkiego i poręcznego formatu, po beznarzędziowy system otwierania i blokowania pokrywy, ułatwiający wymianę dowolnych elementów na miejscu. Ponadto oprawa posiada system samooczyszczania dzięki rowkom umieszczonym w górnej części oprawy, które pomagają w czyszczeniu i zapobiegają ewentualnej degradacji w wyniku gromadzenia się nieczystości.

Zrównoważone i ekologiczne oświetlenie

Dbanie o jakość nocnego nieba



Inspirowana chronionym obszarem naturalnym, oprawa CIES wspiera ochronę środowiska oraz szanuje ekologię i jakość nocnego nieba. Zgodnie z wymogami IAC (Instituto de Astrofísica de Canarias) CIES nadaje się do obszarów o szczególnej ochronie przed zanieczyszczeniem światłem, z emisją światła do górnej hemisfery niebieskiej poniżej 0,1%, emitując odpowiedni strumień świetlny, skierowany tylko na obszary zainteresowania.

Przyjazna dla środowiska

Redukcja, ponowne użycie i przetwarzanie



W celu zmniejszenia degradacji środowiska i zadbania o naszą planetę, bierzemy odpowiedzialność za swój wkład przestrzegając poniższych zasad:

- Zmniejszenie: nasz proces produkcyjny zmniejsza o 50% generowanego śladu węglowego w porównaniu z odpowiednikami z aluminium
- Ponowne użycie: oprawa może być dalej ponownie po wymianie modułu LED i zasilacza, wspierając gospodarkę o obiegu zamkniętym

- Recykling: oprawa jest wykonana w 100% z materiałów nadających się do recyklingu

100% bezpieczeństwa elektrycznego

Maksymalne bezpieczeństwo

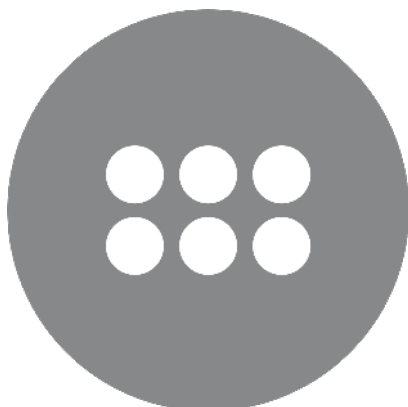


Oprawa CIES posiada najwyższy poziom ochrony elektrycznej: jej klasa II gwarantuje bezpieczeństwo bez konieczności uziemienia dzięki podwójnej izolacji komponentów. Ponadto certyfikat SELV zapewnia napięcie wyjściowe poniżej 60V, minimalizując ryzyko porażenia prądem w przypadku awarii systemu. Ponadto zasilacz, grupa optyczna i złącza IP68 zapewniają integralną ochronę wszystkich elementów optycznych i elektronicznych przed wnikaniem wody i kurzu, eliminując wszelkie efekty powodowane przez czynniki zewnętrzne.

Obudowa wykonana z technicznego polimeru (materiału nieprzewodzącego), całkowicie eliminując możliwość porażenia prądem w przypadku kontaktu z oprawą.

Sterowanie i łączność

Range of luminaires with ANSI C136.41 NEMA socket and programmable drivers



Seria N wyposażona jest w zasilacze z protokołem komunikacyjnym 1-10V, umożliwiające regulację strumienia świetlnego w zakresie od 1 do 100% poprzez zmianę napięcia sygnału wejściowego od 1 do 10V. Oprawy z tej serii posiadają standardowe gniazdo ANSI C136.41 NEMA, które umożliwia połączenie Plug&Play z węzłami zdalnego zarządzania oraz integrację kilku czujników (obecności, zmierzchu, hałasu, jakości powietrza...).

Gwarancja jakości Televes

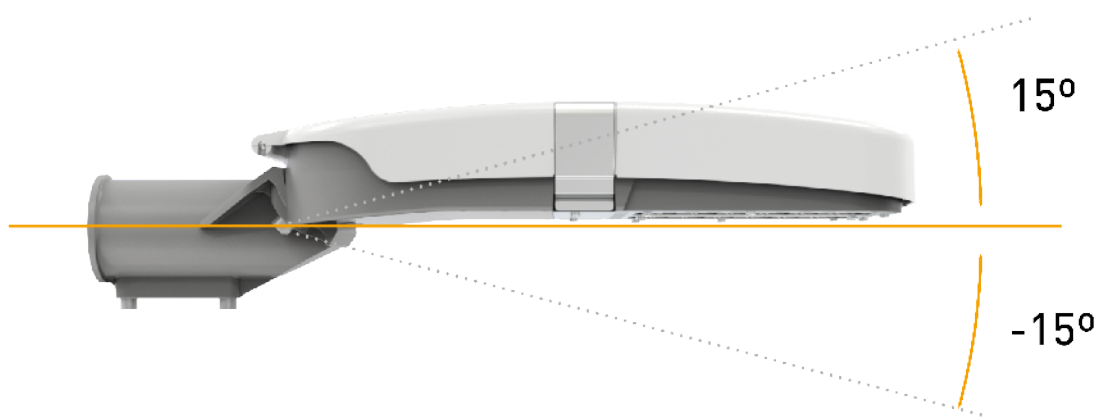
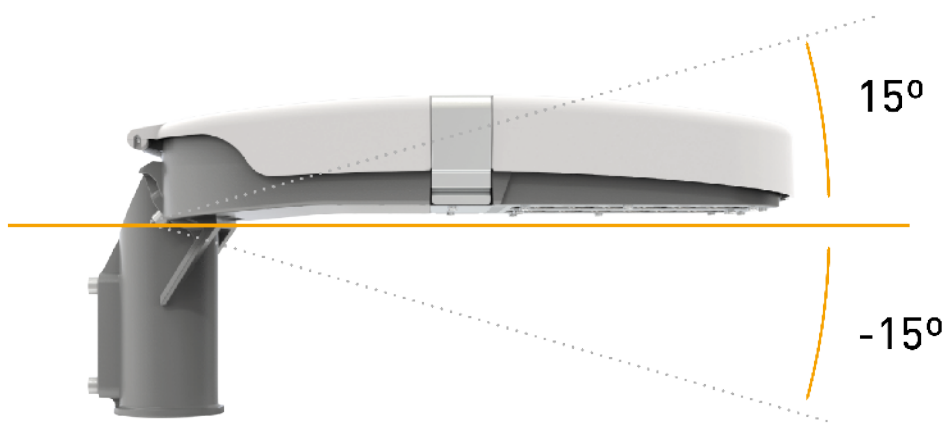
Ponad 60-letnie doświadczenie produkcji w Europie



Nasze najnowocześniejsze obiekty są wyposażone we wszelkie środki, aby zagwarantować jakość i niezawodność, podkreślając precyzyjną identyfikowalność i rygorystyczną weryfikację wszystkich procesów. Jest to możliwe dzięki zaawansowanej metodologii projektowania produktów w warunkach symulacji oraz własnej produkcji na zautomatyzowanych liniach, we współpracy z krajowymi i lokalnymi dostawcami.

Szczegóły montażu

Szybki i łatwy montaż przy użyciu jednego akcesorium do ustawienia w pionie i poziomie. Duża wytrzymałość i trwałość. Wykonane ze specjalnie opracowanego polimeru technicznego. Obrót oprawy można regulować do 30°. Możliwość dostosowania do słupków, kolumn i uchwytów o średnicy 42 - 60mm. Dostępne adaptery dla innych średnic.



Beznarzędziowe otwieranie od góry umożliwiające dostęp do elementów elektronicznych i modułu LED. Odłączenie elektryczne przy otwarciu minimalizuje ryzyko porażenia prądem.



Specyfikacje techniczne : Ref. 60180200

Liczba LED										24
Dostępna moc	W									70
Zaprogramowane ściemnianie (Dimming)										Nie
Interfejs kontrola										1-10V
Typ połączenia węzeł/czujnik										1x ANSI C136.41 Nema
Opcje optyki		P	T2	T3	ME	APZ	SCL	T4		
Typ soczewek		Soczewka PC	Soczewka PC	Soczewka PC	Soczewka PC	Soczewka PC	Soczewka PC	Soczewka PC		
Opcje temperatury barwowa		2200K		2700K		3000K		4000K		PC Amber
Strumień świetlny	lm	7945		8743		9660		9940		4095
Skuteczność świetlna	lm/W	113,5		124,9		138		143		58,5
Prąd LED	mA	325		325		325		325		650
Trwanie	h					100000				
Żywotność						L90B10				
Stały strumień świetlny (CLO)						Nie				
SDCM						< 3				
Wskaźnik oddawania barw (CRI)						70				
Znak CE						Tak				
Certyfikat ENEC						Nie				
Klasa ochrony IEC						Klasy II				
Spełnia EU RoHS						Tak				
Stopień ochrony IK (dla modułów świetlnych)						10				
Stopień ochrony IK (dla całości oprawy)						10				
Stopień ochrony IP (dla modułów świetlnych)						66				
Stopień ochrony IP (dla całości oprawy)						66				
Kolor						Biały/Szary				
Materiał						Polimer techniczny				
Materiał klosza						Bez pokrywy				
Materiał mocowania						Polimer techniczny				
Średnica masztu Max	mm					60				
Średnica masztu Min	mm					42				
Sposób montażu						Od góry/Z boku				
Powierzchnia poddana oddz. wiatru	m²					0,1151				
Liczba modułów LED						2				
Minimalny współczynnik mocy						0,9500				
Typ źródła światła						LED				
Źródło świetlne wymienne						Tak				
Kabel						Tak				
Tolerancja pobór energii	%					5				
Tolerancja strumienia świetlnego	%					8				
Połączenie elektryczne						Wodoodporny złącze 3-biegunowe				
Prąd rozruchowy	A					54				
Napięcie wejściowe Max	Vac					240				
Napięcie wejściowe Min	Vac					220				
Zakres częstotliwości sieci						50 Hz				
Temperatura pracy Maks.	°C					40				
Temperatura pracy Min.	°C					-35				